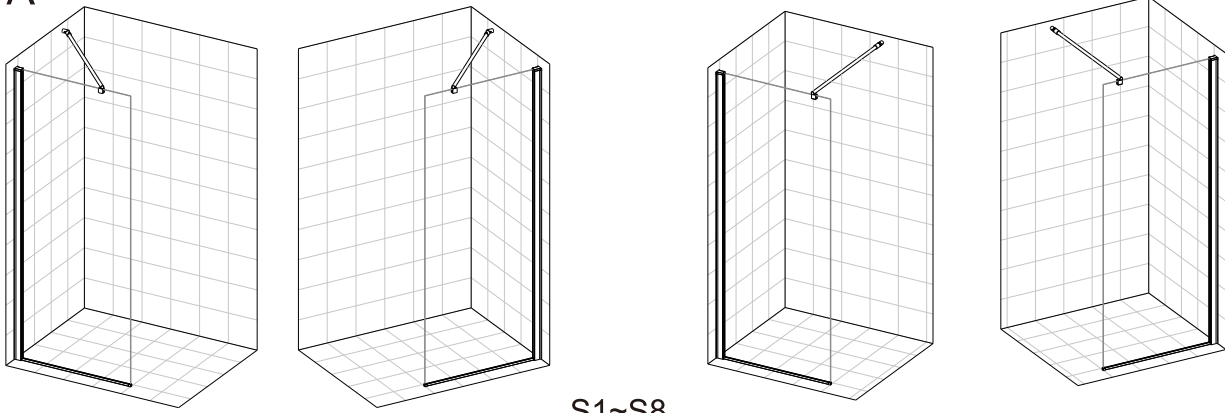


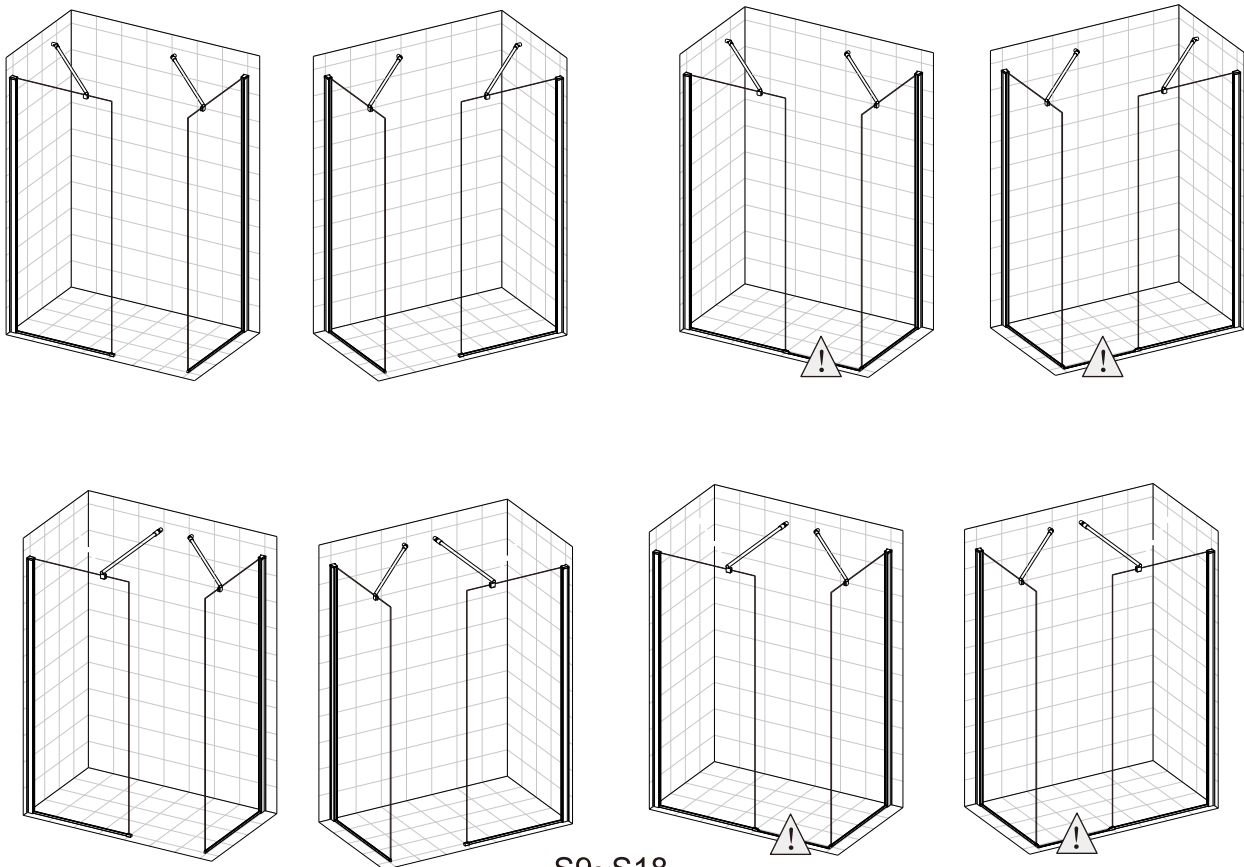
VIKINGBAD

A



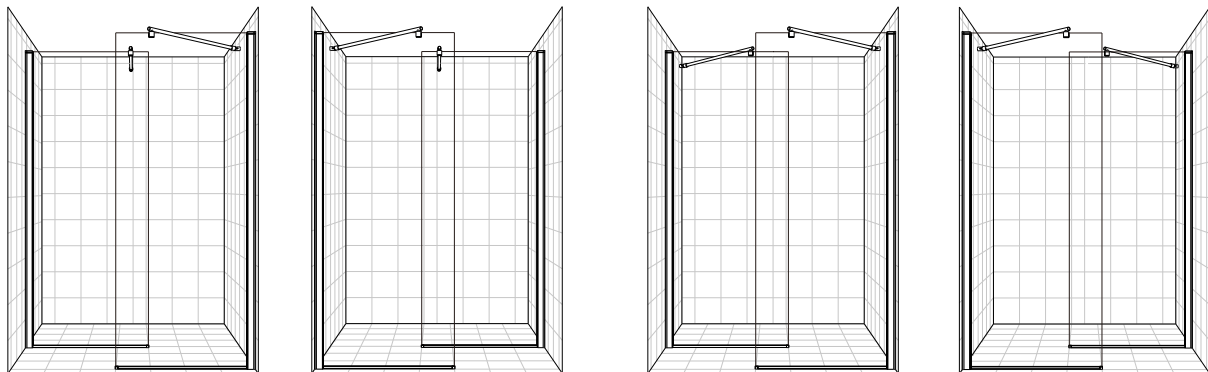
S1~S8

B



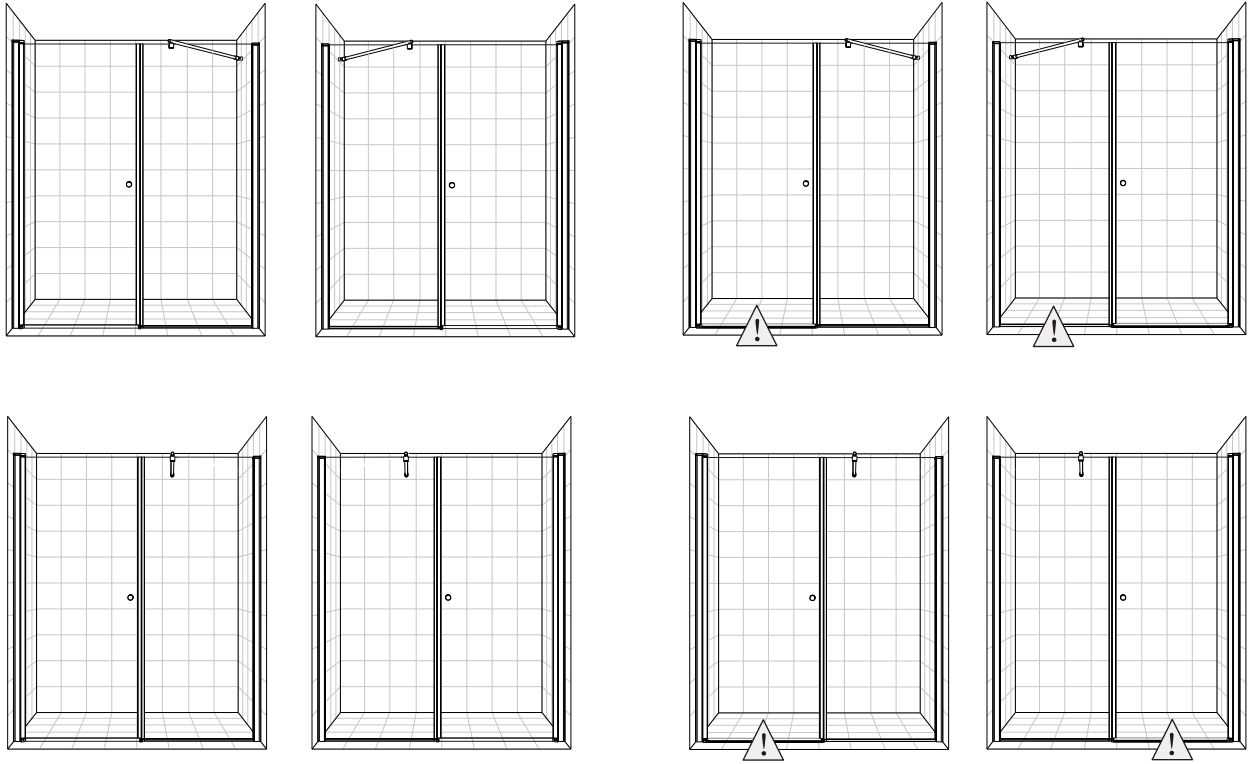
S9~S18

C



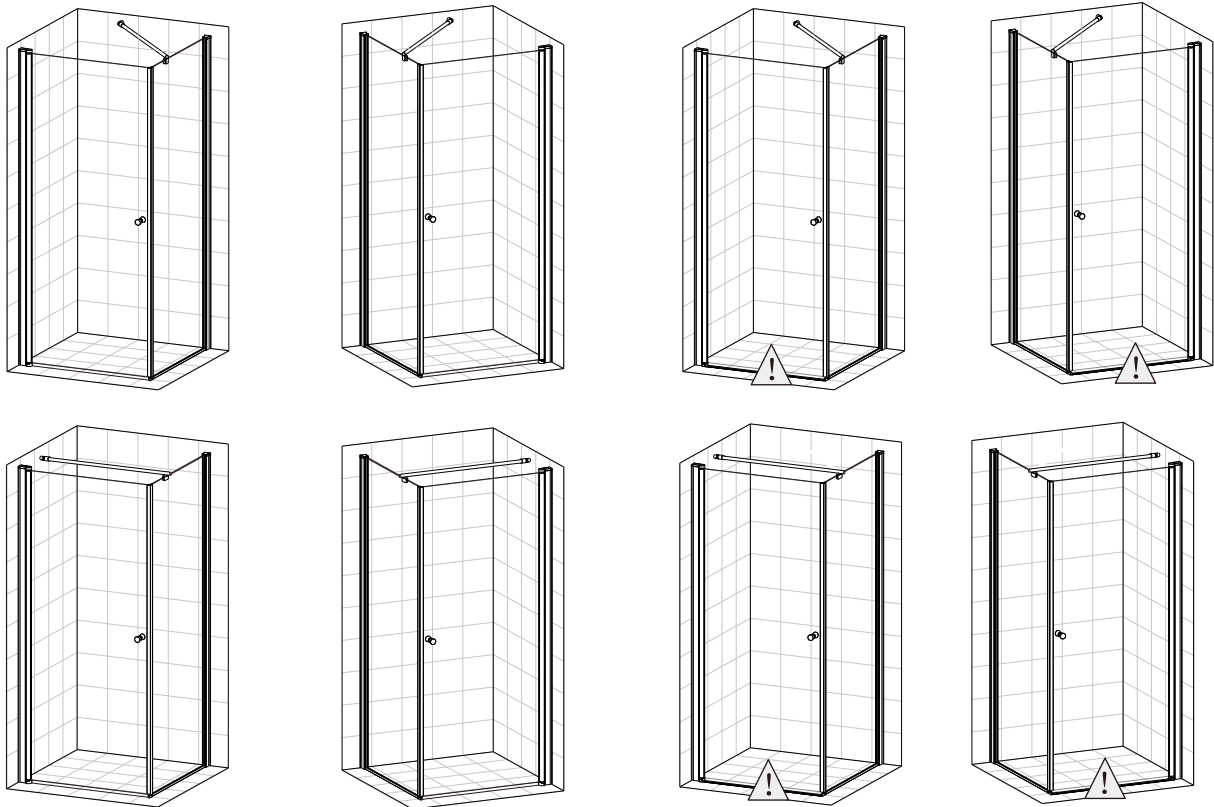
S19~S27

D



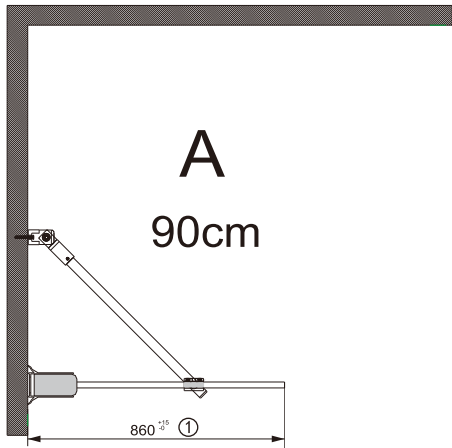
S28~S44

E

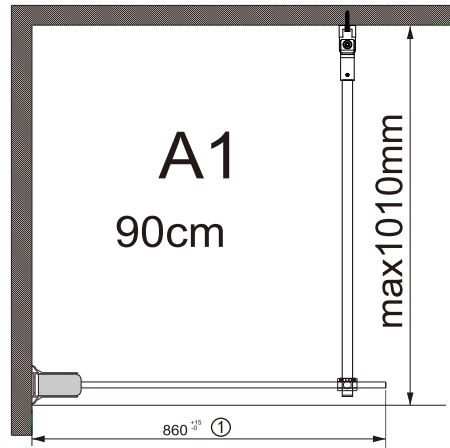


S45~S58

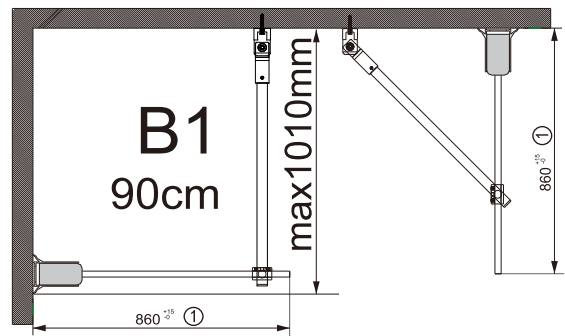
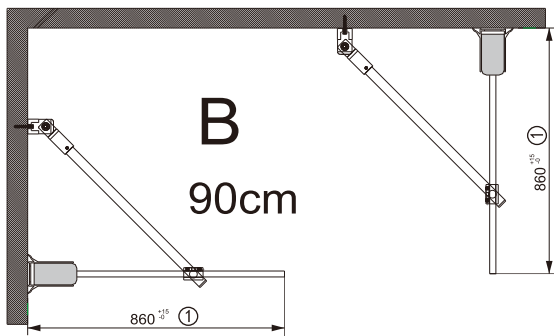
EKSEMPEL:



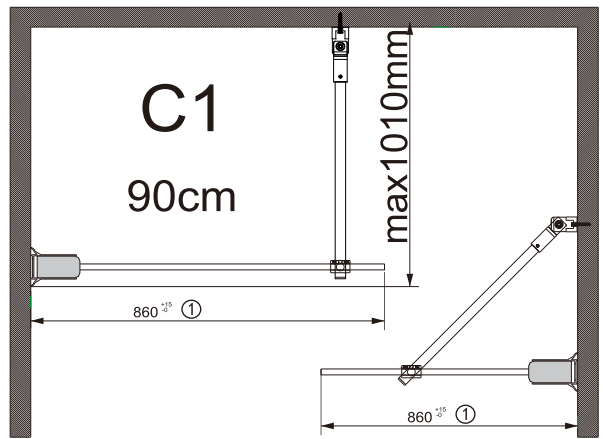
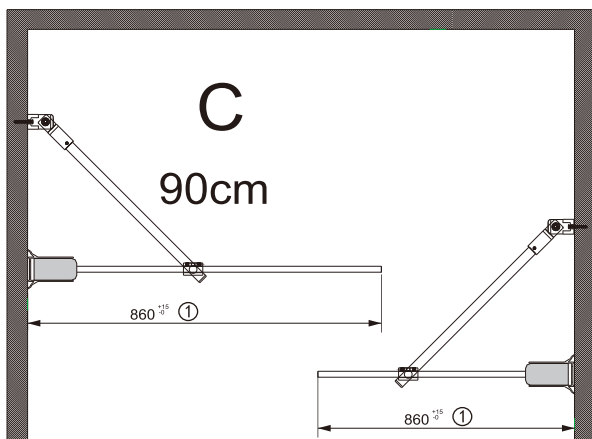
EKSEMPEL:



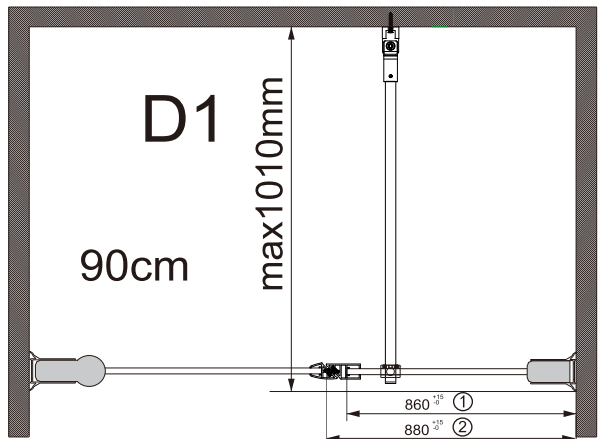
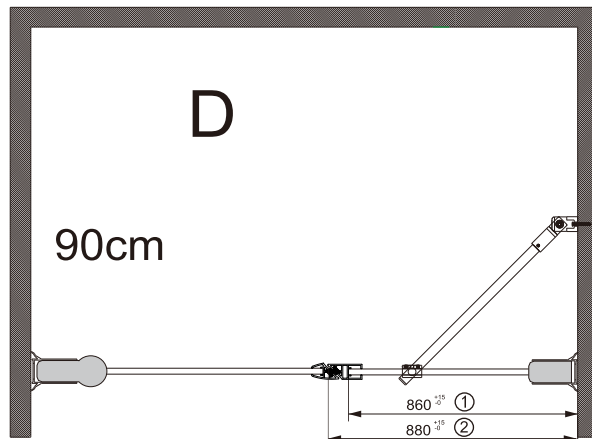
EKSEMPEL:



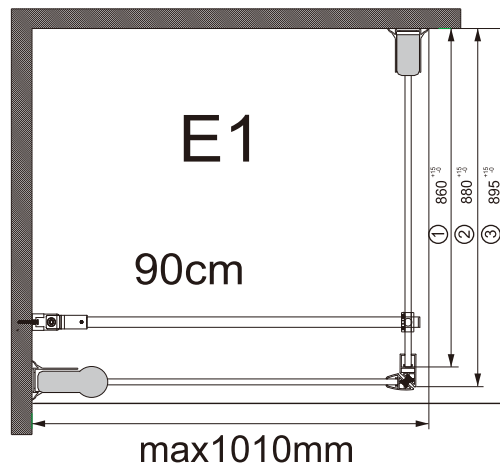
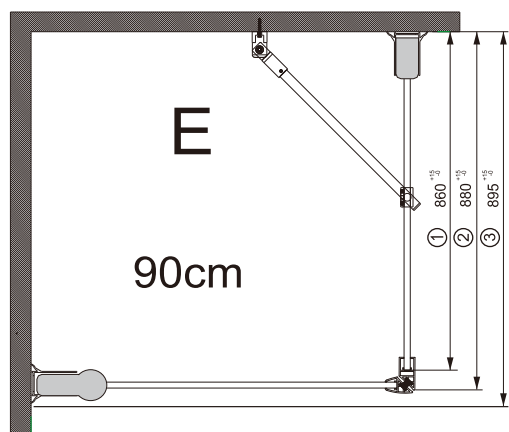
EKSEMPEL:



EKSEMPEL:



EKSEMPEL:



VikingBad dusjnisje/dusjhjørne målteging

Glassbredde	Uten magnetlist (1)		Med magnetlist (2)		Med magnetlist hjørne(3)	
	Minimum	Maximum	Minimum	Maximum	Minimum	Maximum
Fast glassfelt						
200mm	160	175	180	195	195	210
300mm	260	275	280	295	295	310
400mm	360	375	380	395	395	410
500mm	460	475	480	495	495	510
600mm	560	575	580	595	595	610
700mm	660	675	680	695	695	710
800mm	760	775	780	795	795	810
900mm	860	875	880	895	895	910
1000mm	960	975	980	995	995	1010
1100mm	1060	1075	1080	1095	1095	1110
1200mm	1160	1175	1180	1195	1195	1210

70mm veggprofil øker alle mål i tabellen med 25mm, dette vil også være gjeldende i hele manualen
 95mm veggprofil øker alle mål i tabellen med 50mm, dette vil også være gjeldende i hele manualen

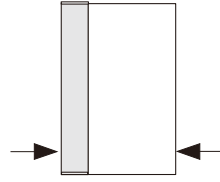
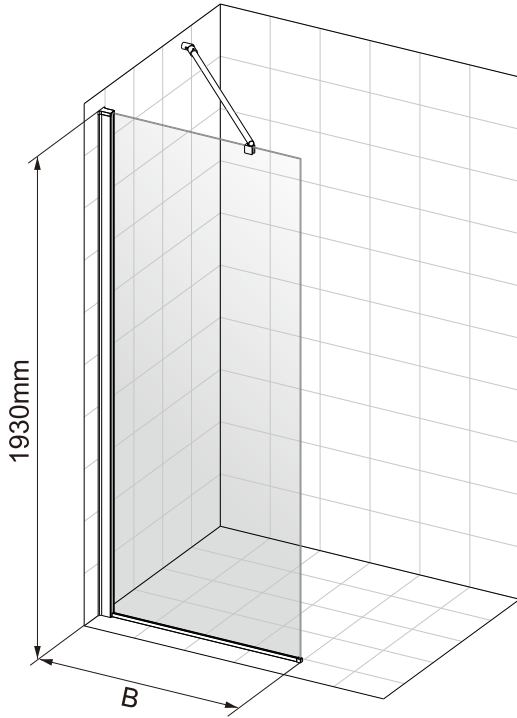
Mål: mm

Toleranse glass: høyde +/-2mm, bredde +/-2mm

Toleranse profil: +/-2mm

VikingBad tar forbehold om trykkfeil.

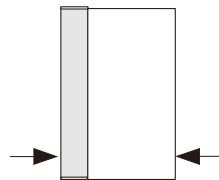
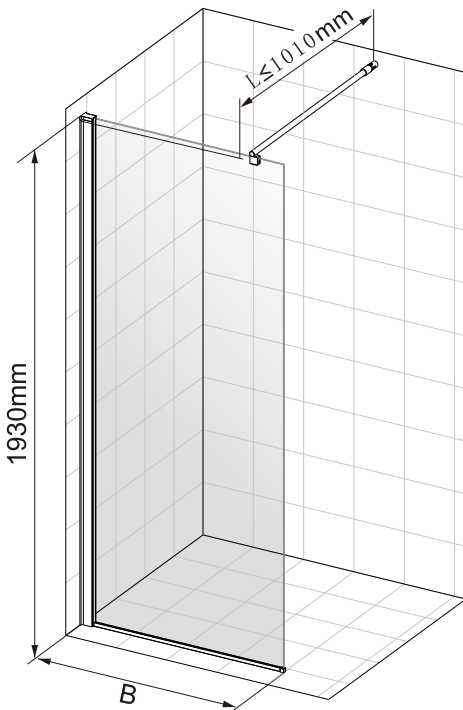
A



B

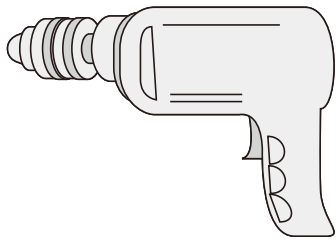
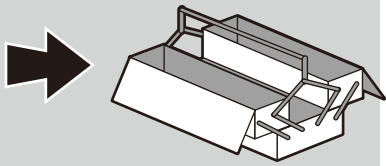
200mm	160-175mm
300mm	260-275mm
400mm	360-375mm
500mm	460-475mm
600mm	560-575mm
700mm	660-675mm
800mm	760-775mm
900mm	860-875mm
1000mm	960-975mm
1100mm	1060-1075mm
1200mm	1160-1175mm

A1

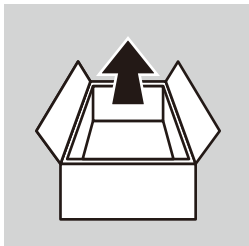
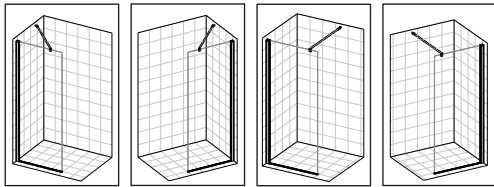
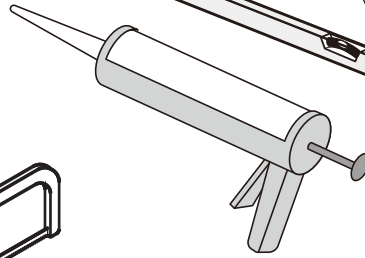
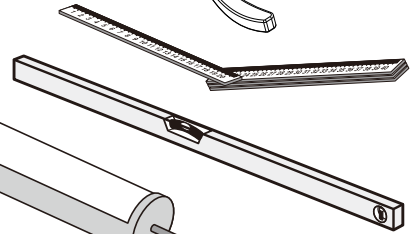
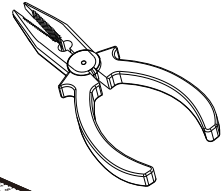
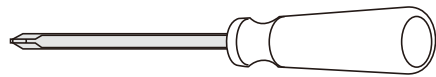
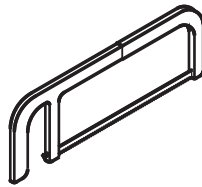


B

700mm	660-675mm
800mm	760-775mm
900mm	860-875mm
1000mm	960-975mm
1100mm	1060-1075mm
1200mm	1160-1175mm



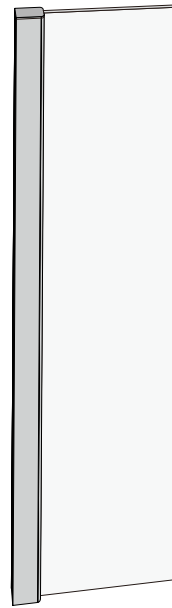
6 mm



1X



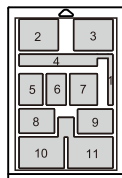
1X



1X



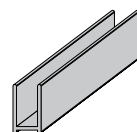
1X



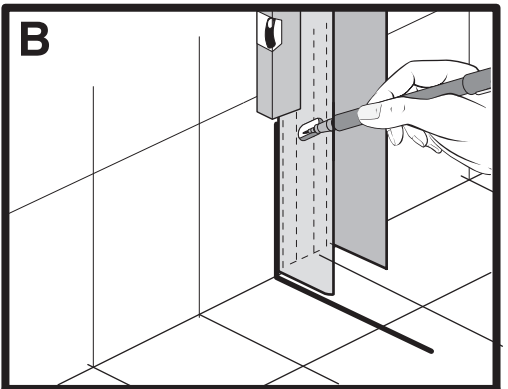
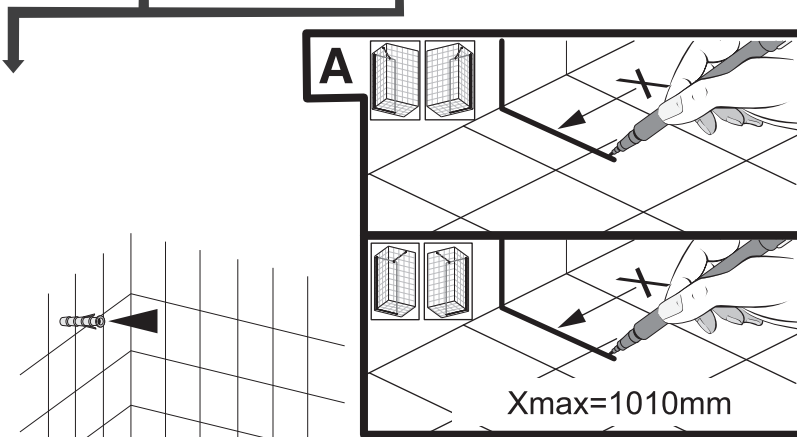
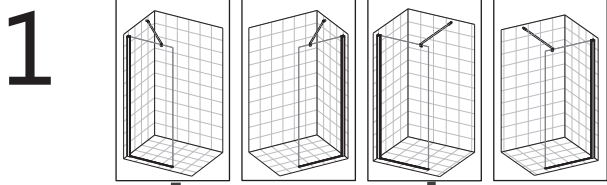
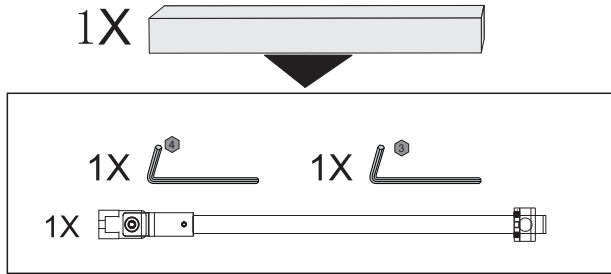
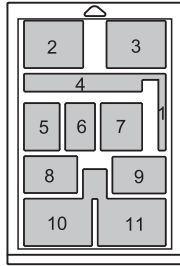
1X



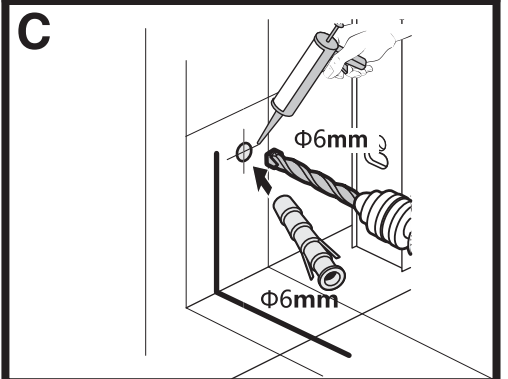
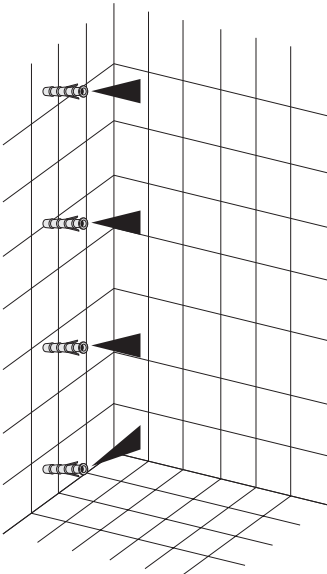
1X



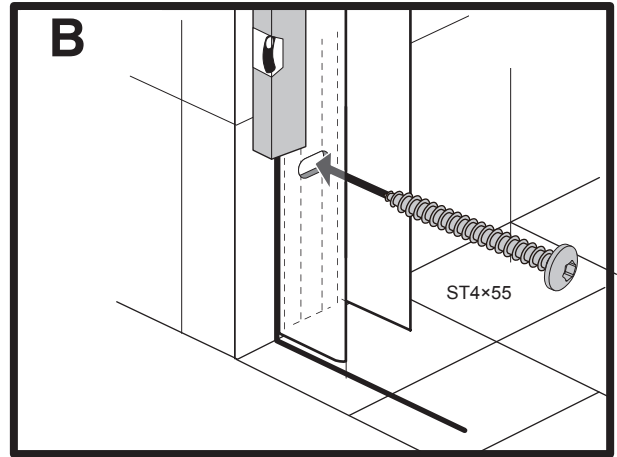
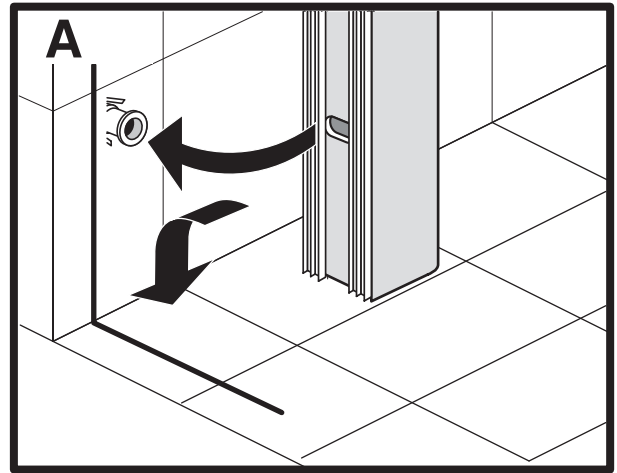
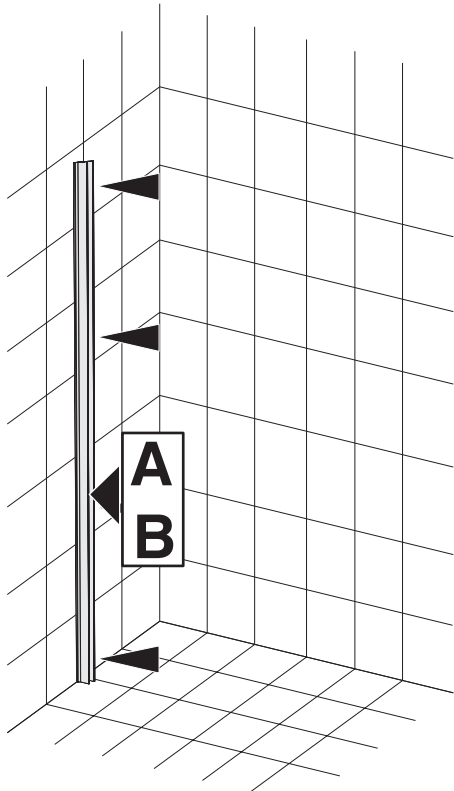
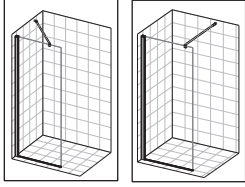
1	3X	4.2X13	
2	1X		
3	2X		
4	3X		1X
5	1X		
6	1X		
7	5X	4x55	
8	1X		
9	5X		
10	1X		
11	1X		



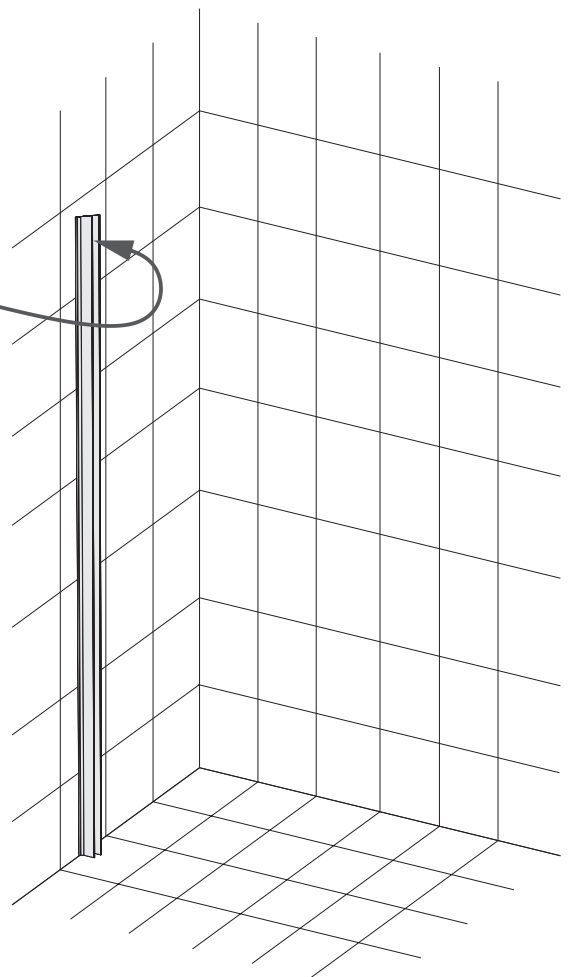
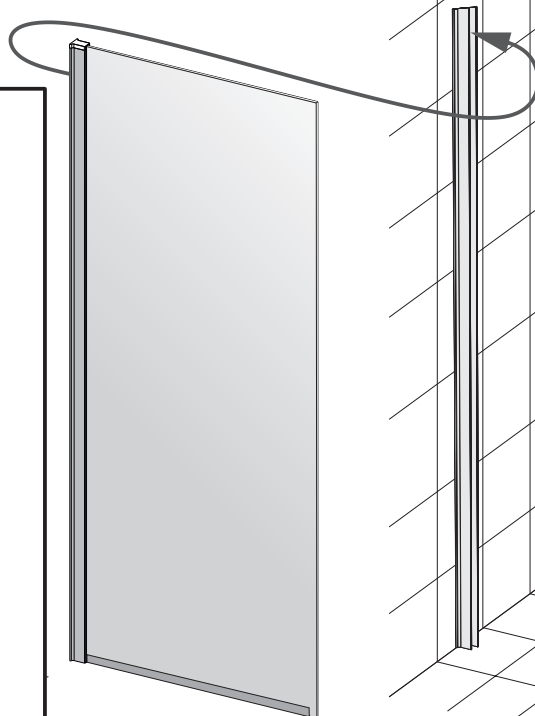
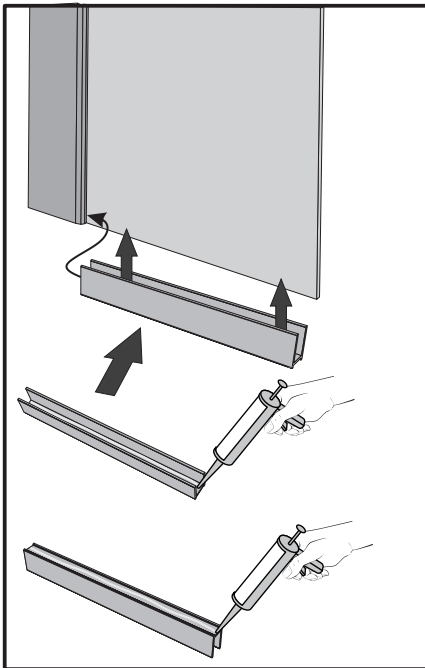
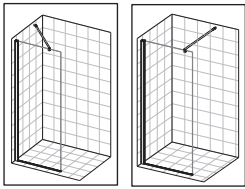
A
B
C



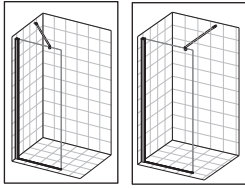
2



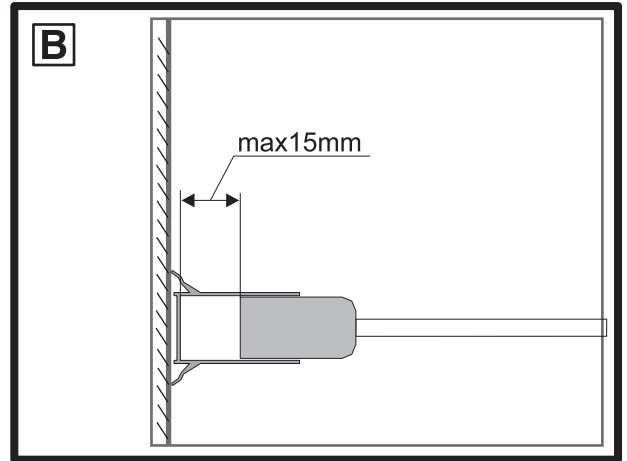
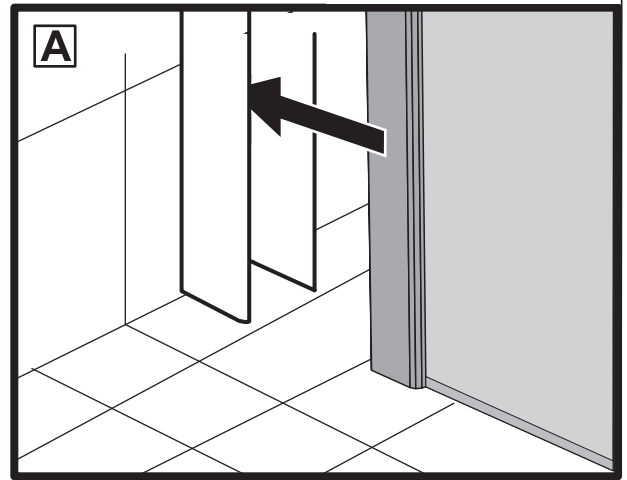
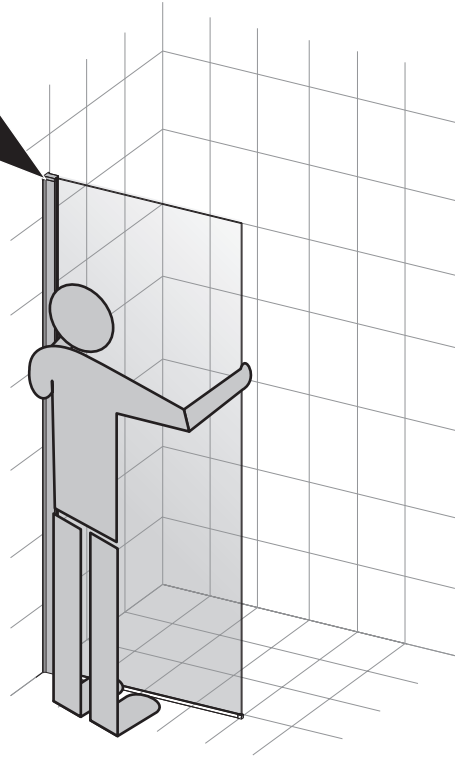
3



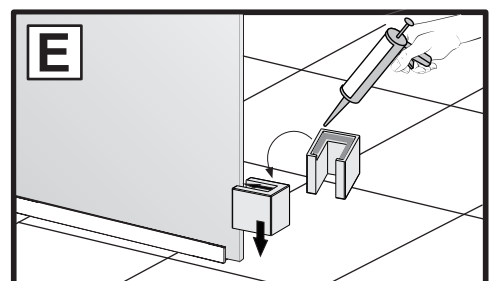
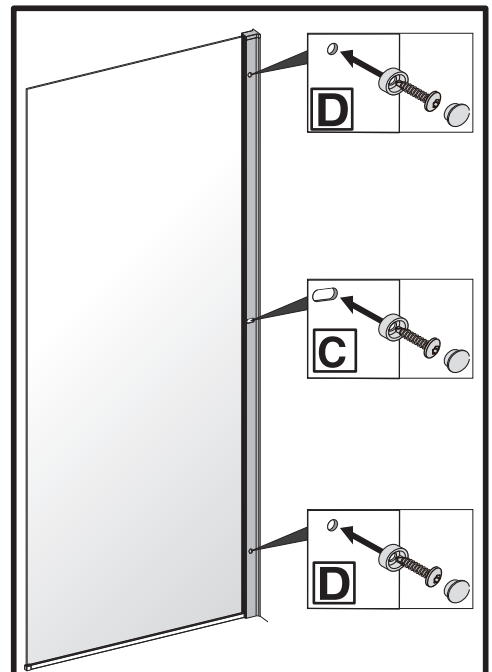
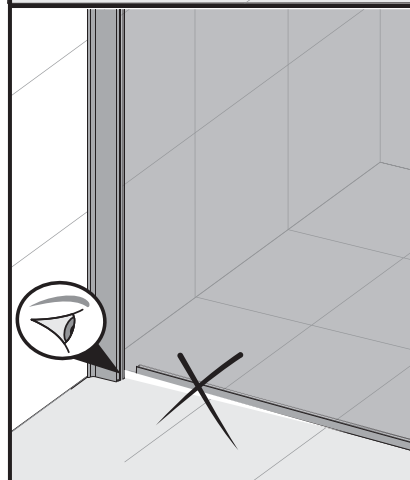
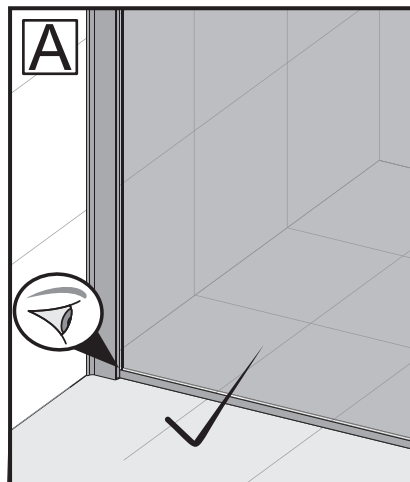
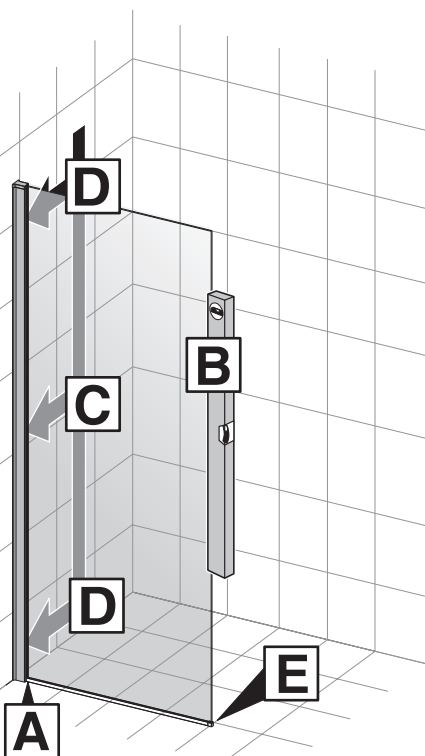
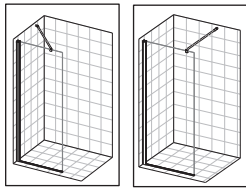
4



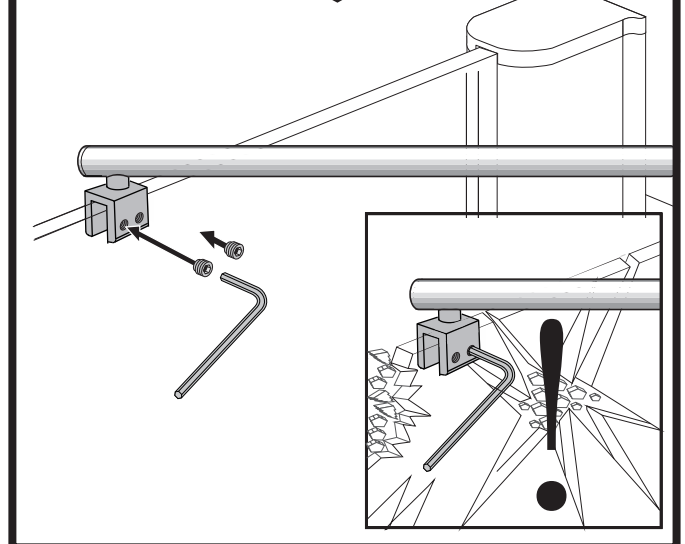
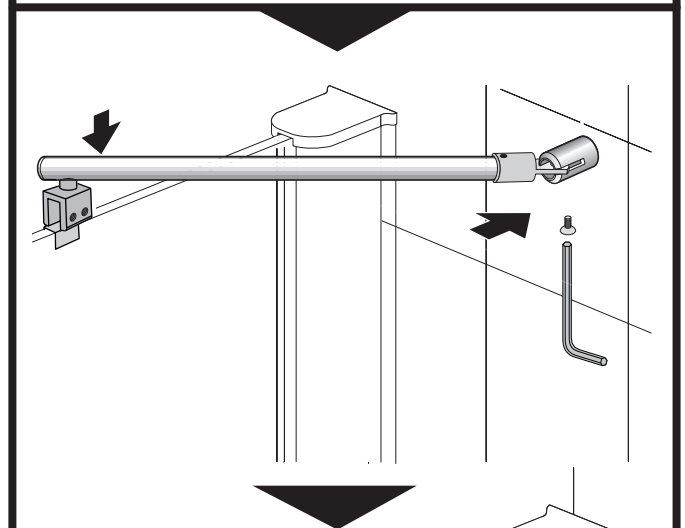
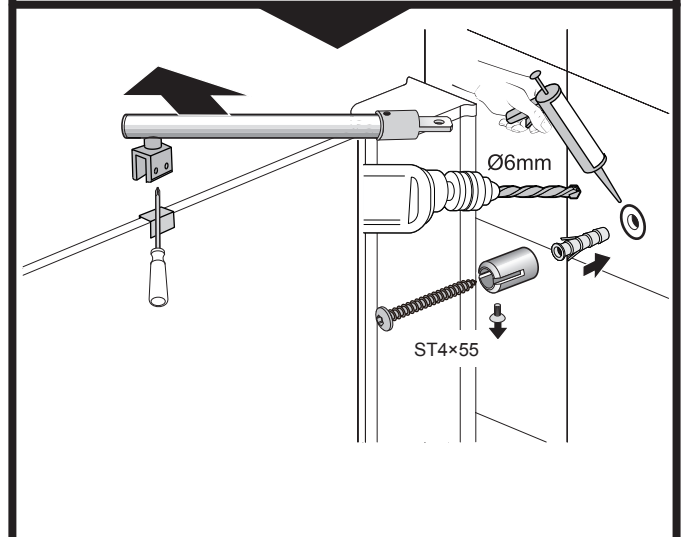
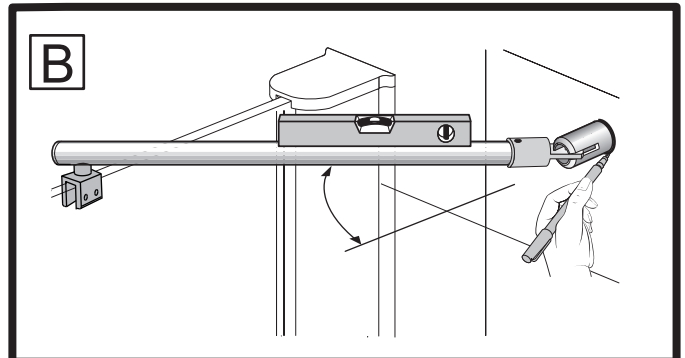
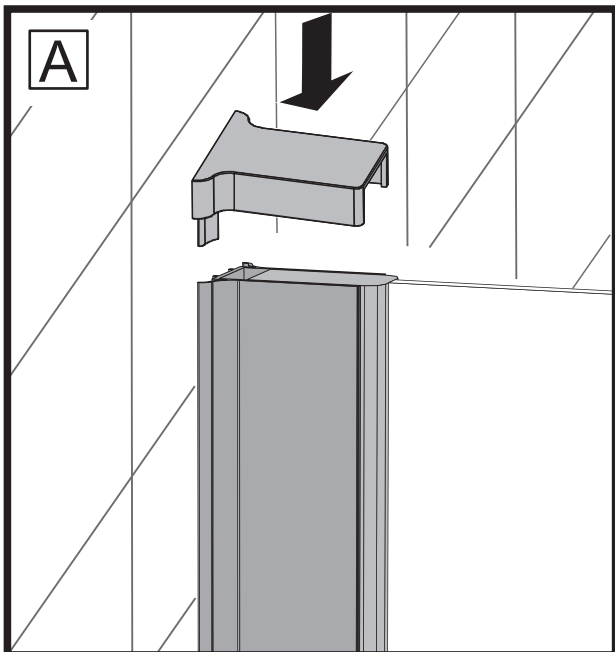
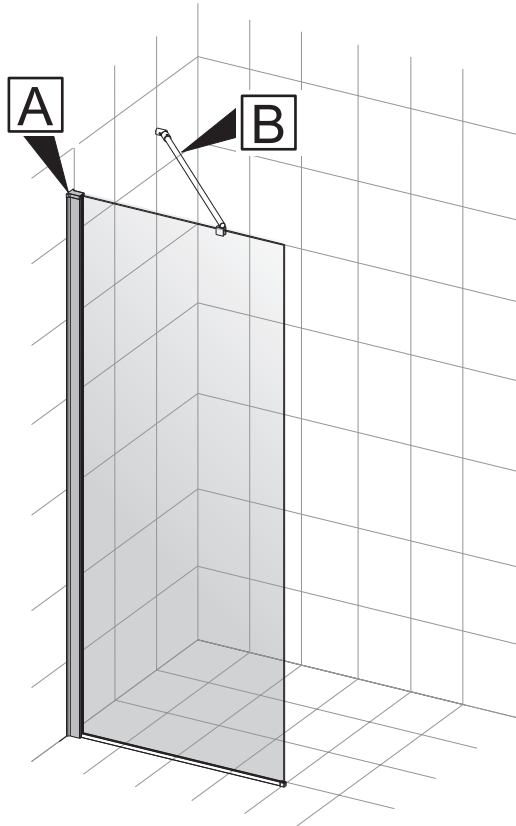
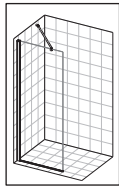
A
B



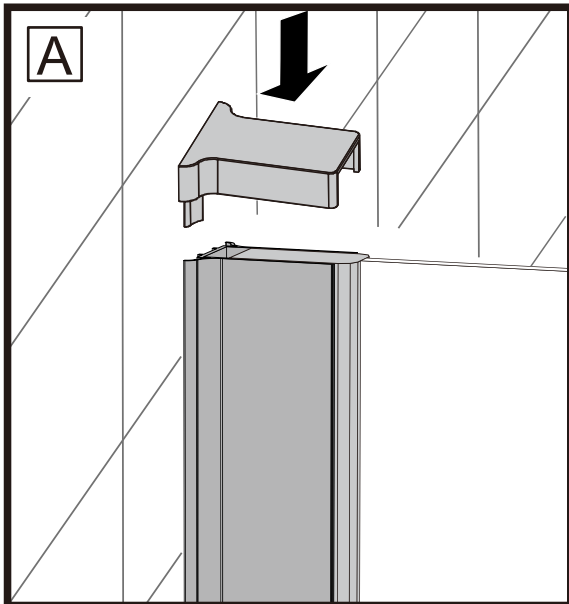
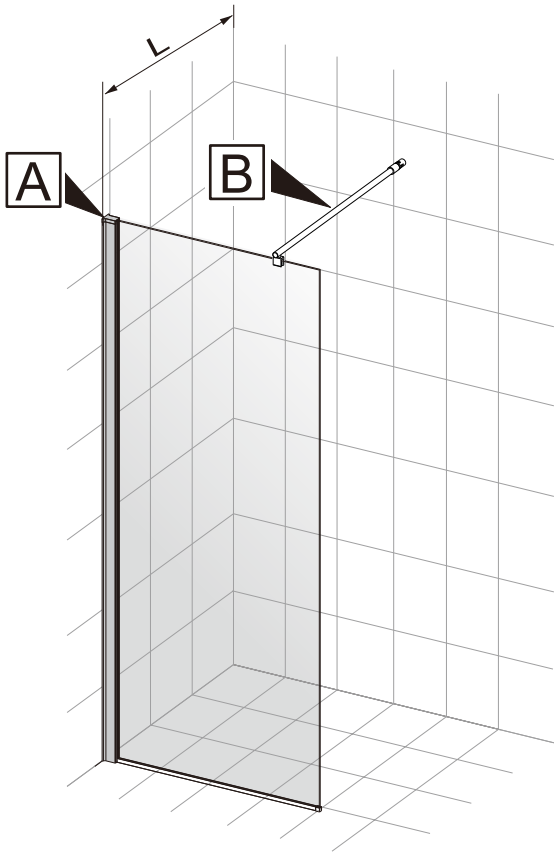
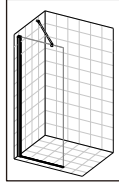
5



6

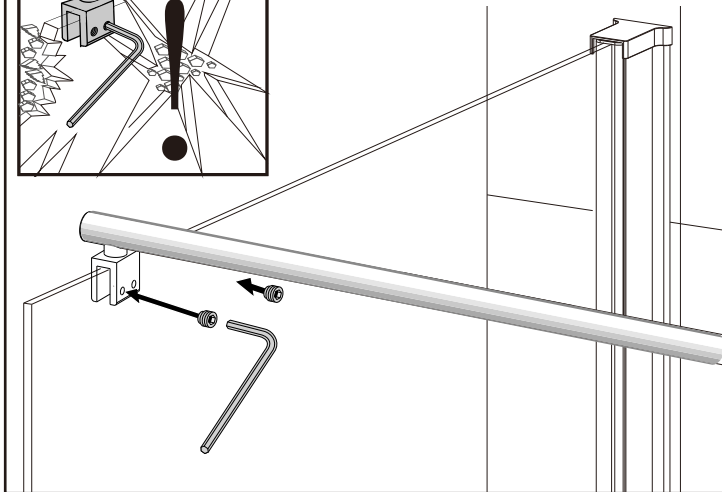
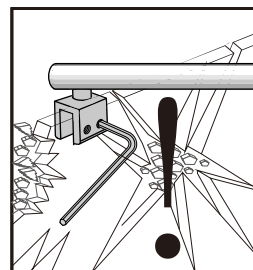
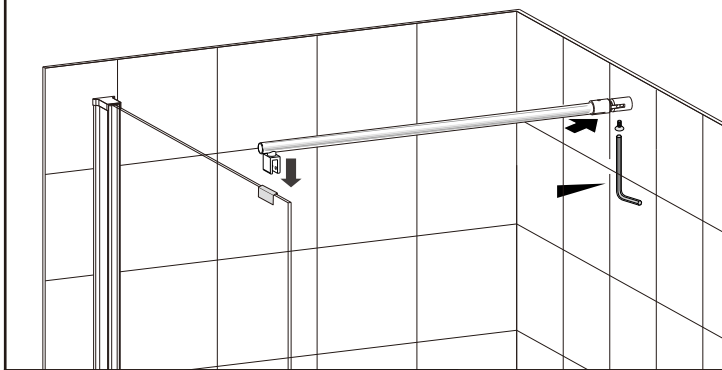
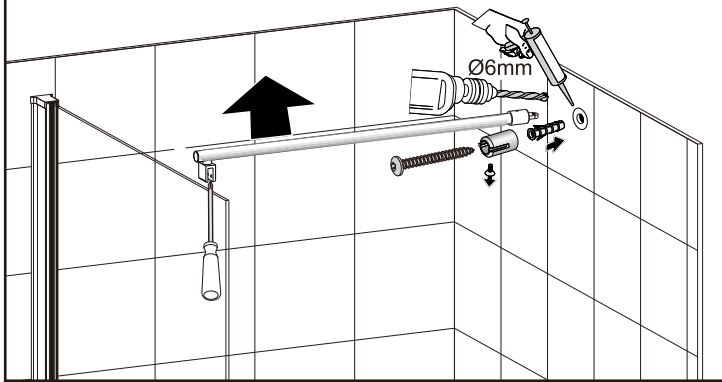
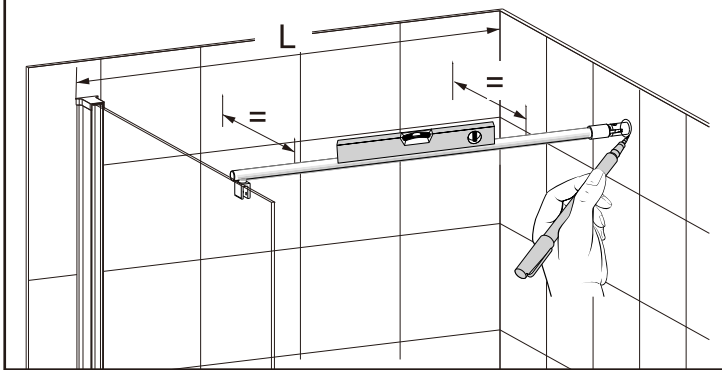
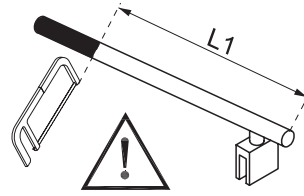


6A

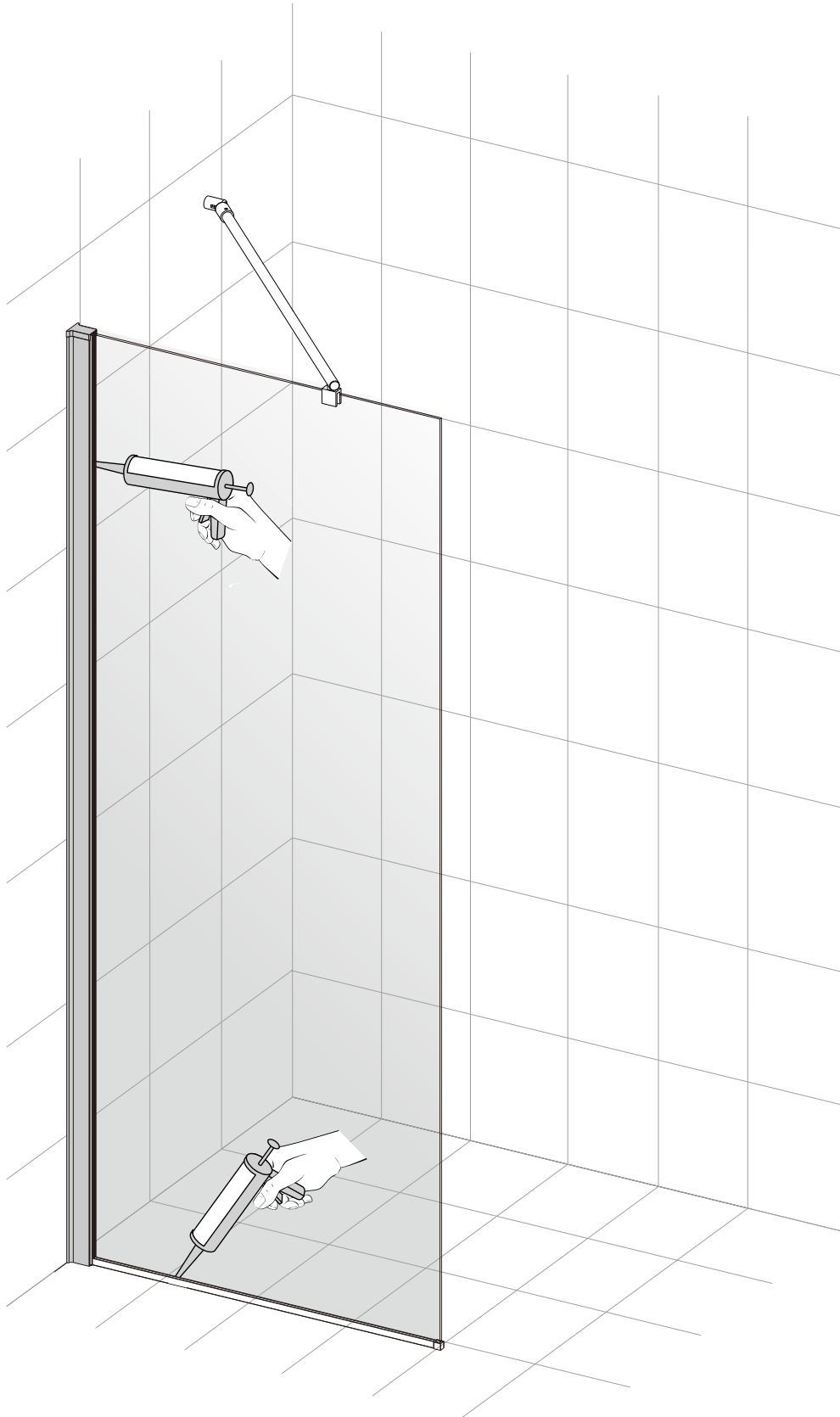
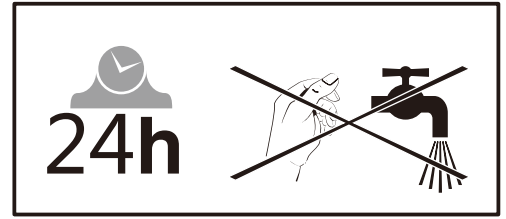
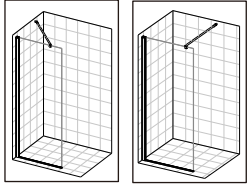


B

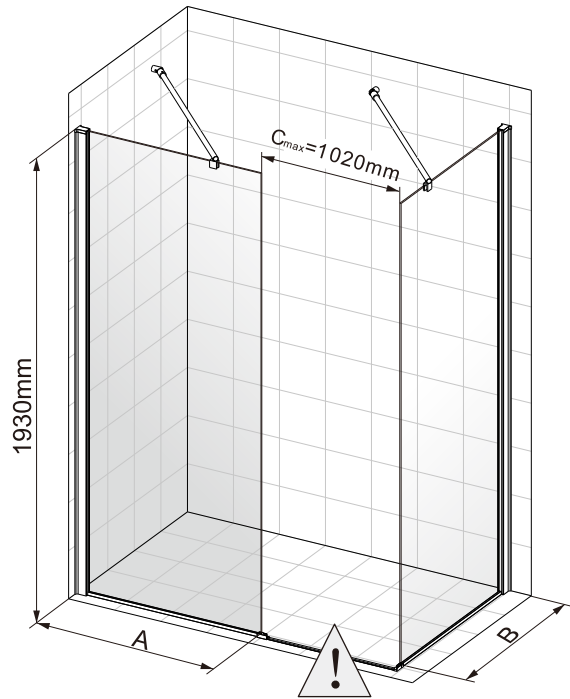
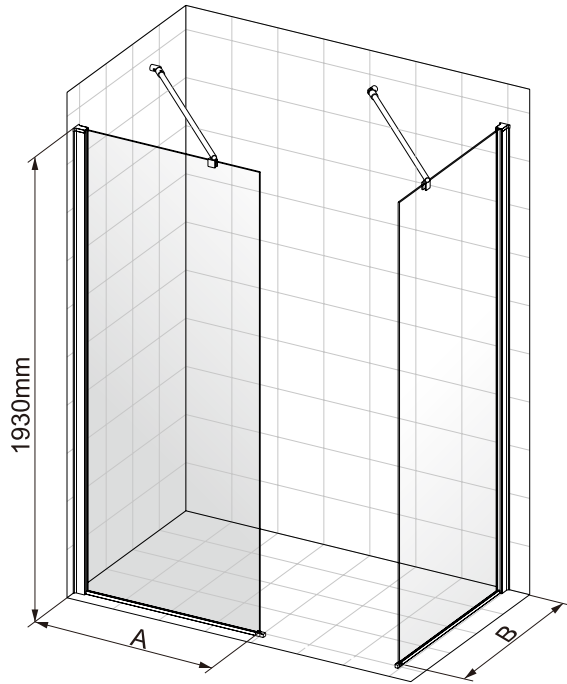
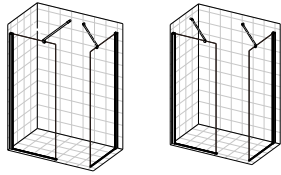
$$L1 = (L - 50\text{mm}) \begin{matrix} +0 \\ -15 \end{matrix}$$



7

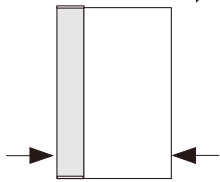


B



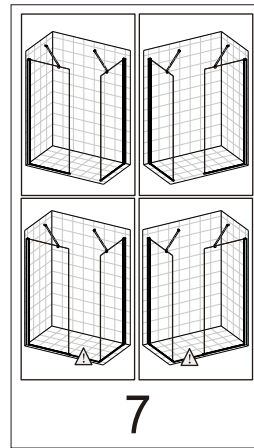
 1~8

 1~5.6A ~8A

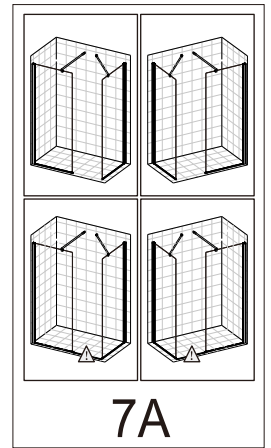


A-B

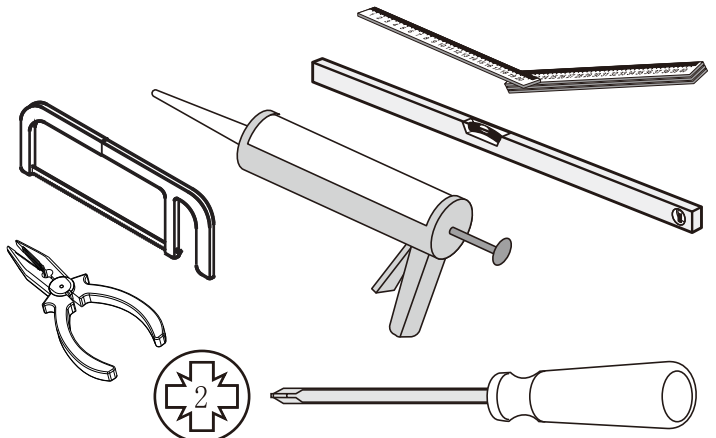
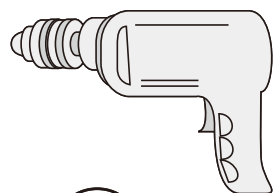
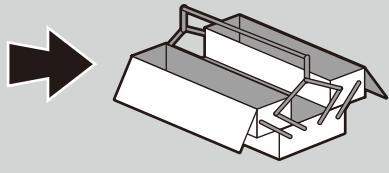
- | | |
|--------|-------------|
| 700mm | 660-675mm |
| 800mm | 760-775mm |
| 900mm | 860-875mm |
| 1000mm | 960-975mm |
| 1100mm | 1060-1075mm |
| 1200mm | 1160-1175mm |

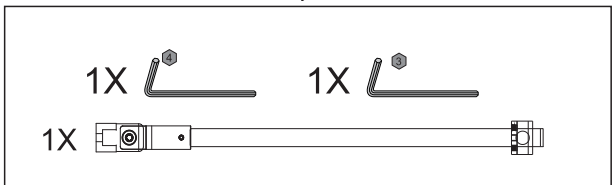
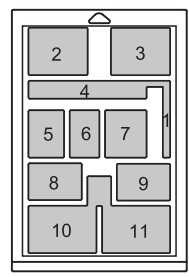
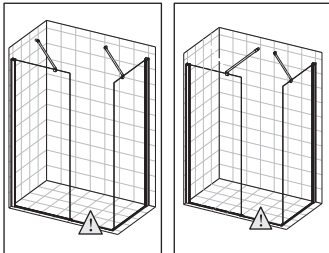
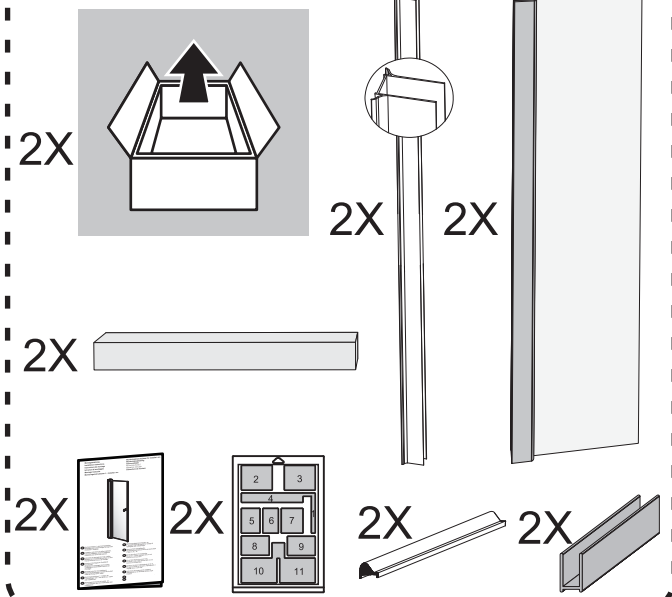
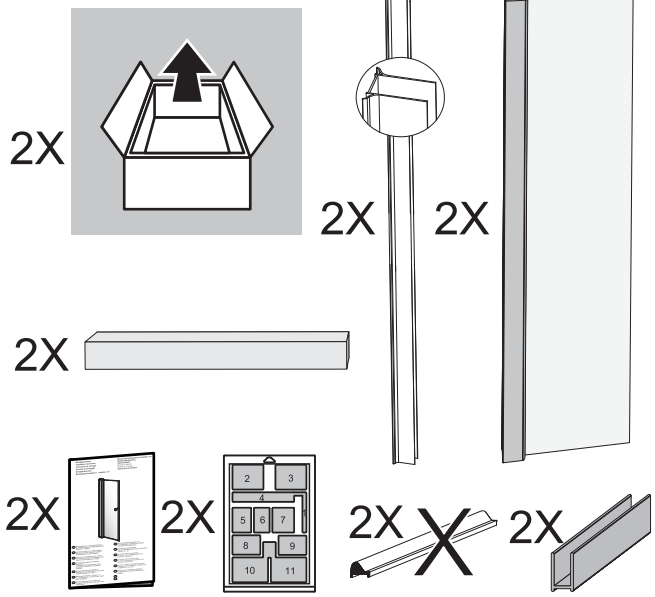
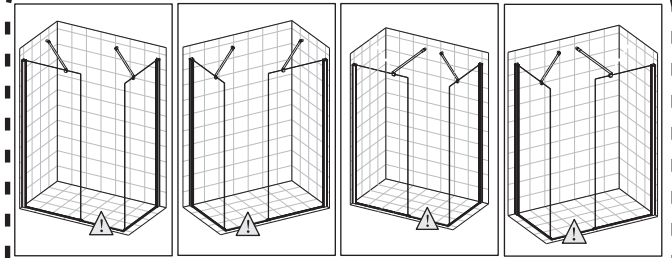
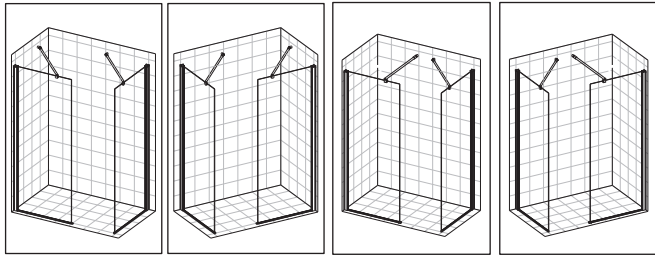


7

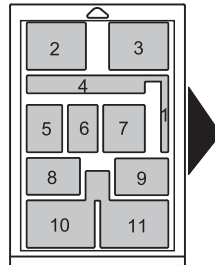
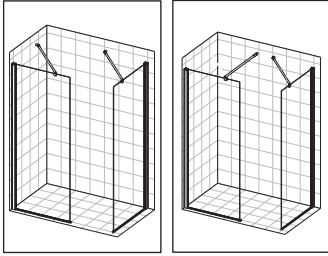


7A

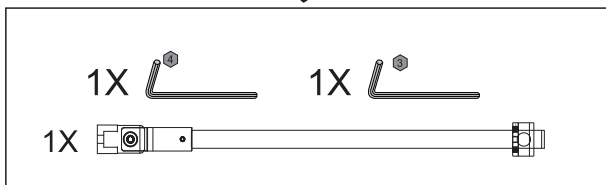




1	3X	4.2X13
2	1X	
3	2X	
4	3X	1X
5	1X	
6	1X	
7	5X	4x55
8	1X	
9	5X	
10	1X	
11	1X	

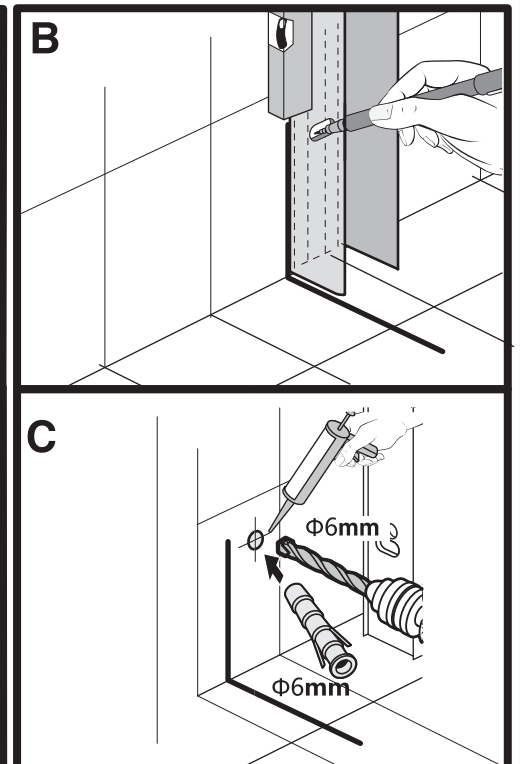
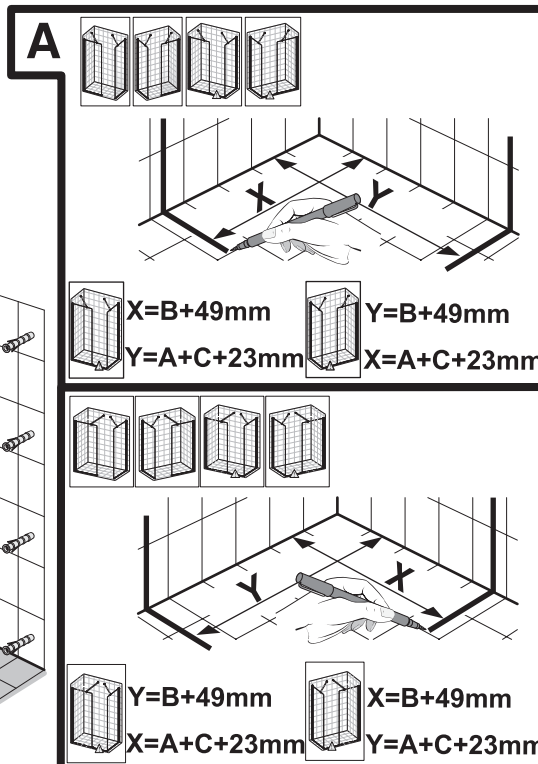
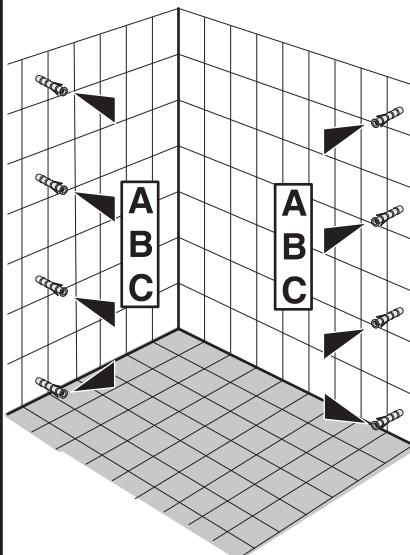
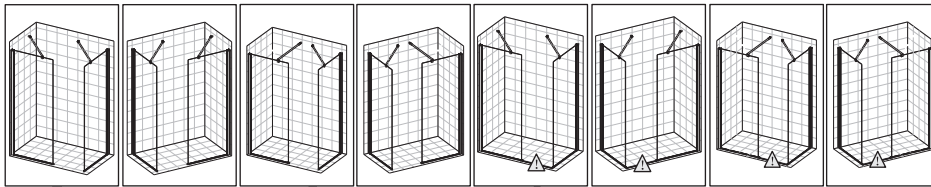


1X

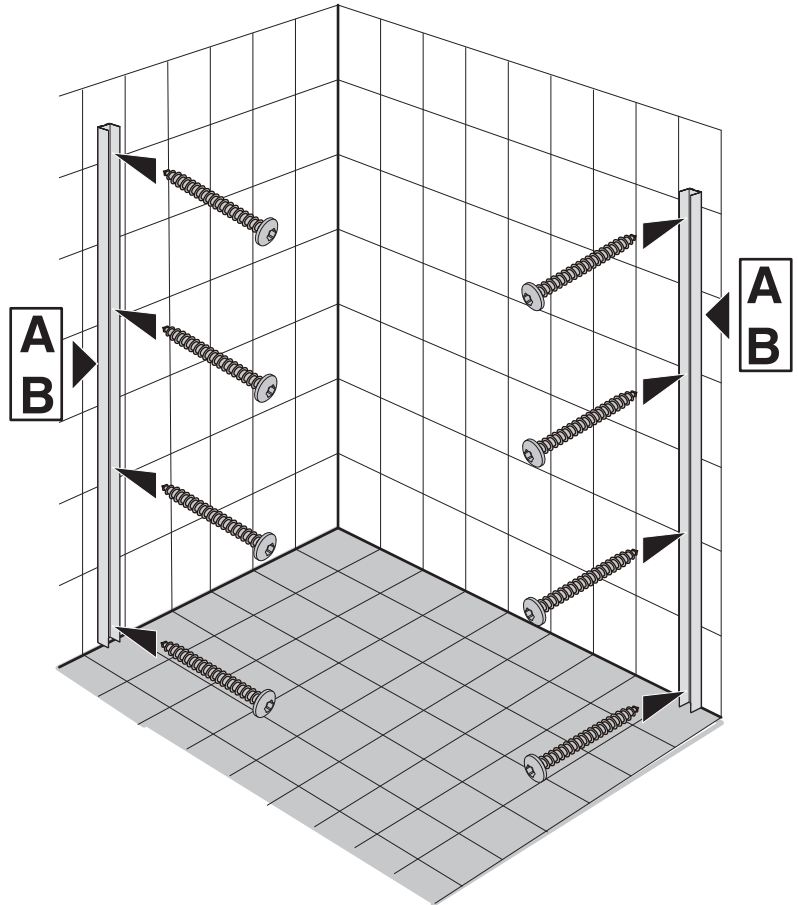
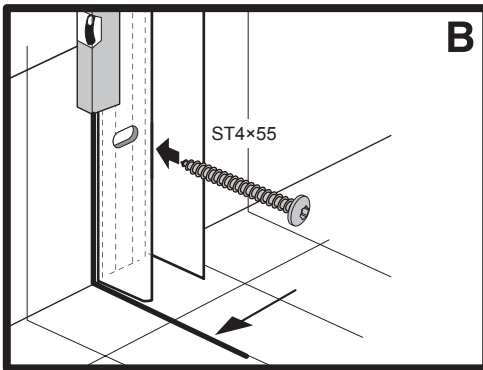
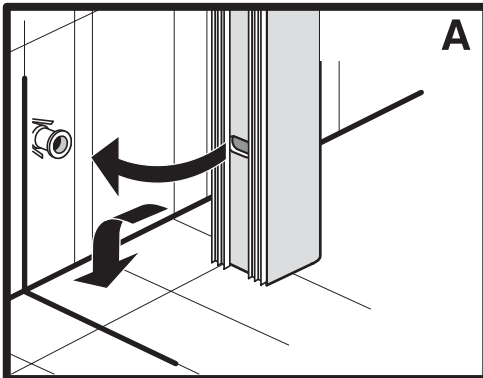
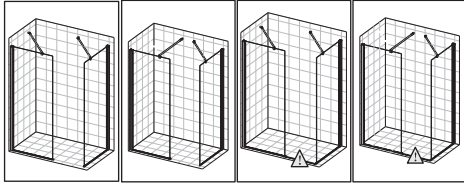


1	3X	4.2X13
2	1X	
3	2X	
4	3X	1X
5	1X	
6	1X	
7	5X	4x55
8	1X	
9	5X	
10	1X	
	11	1X

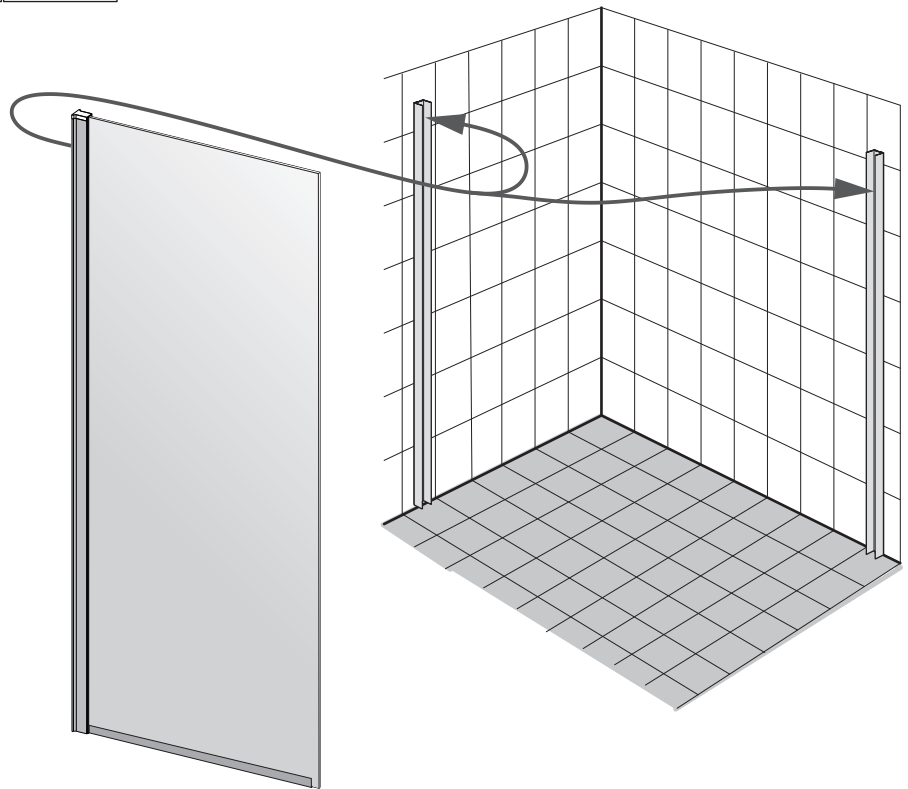
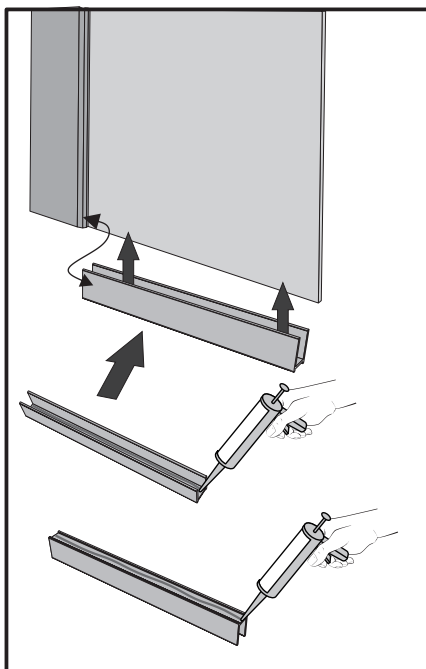
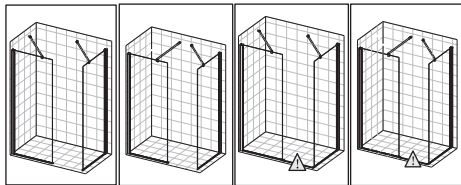
1



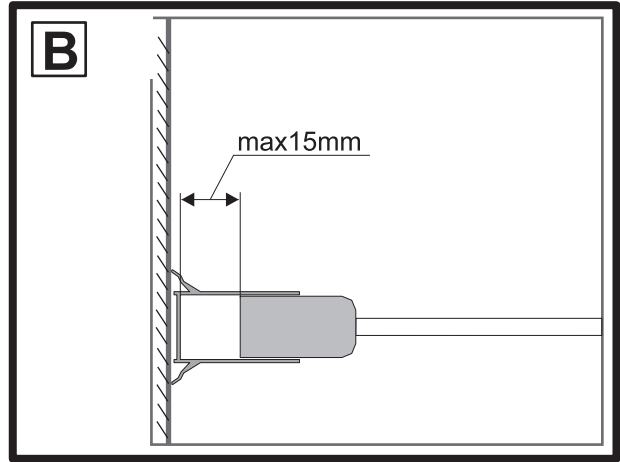
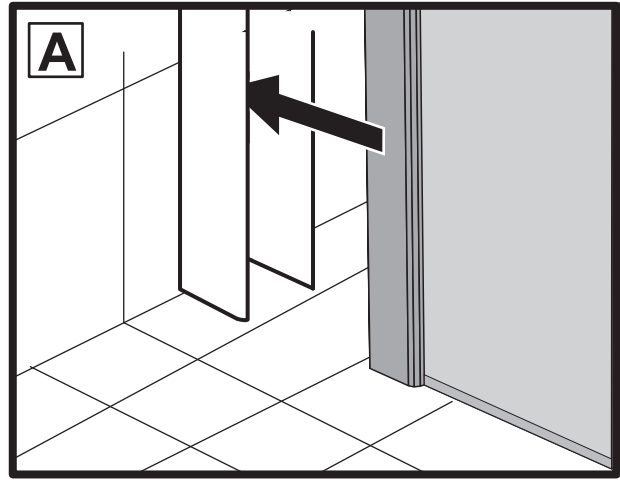
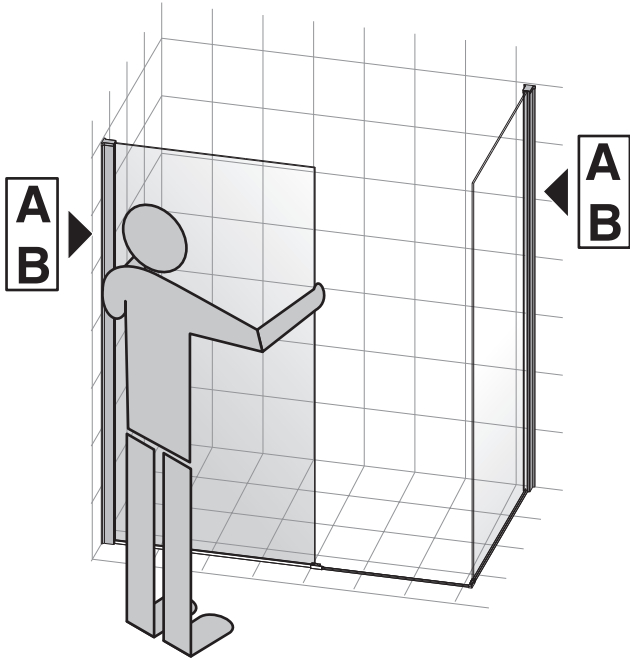
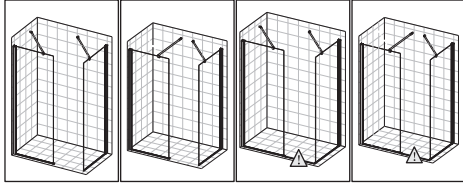
2



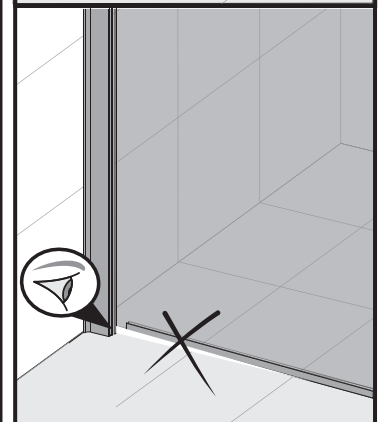
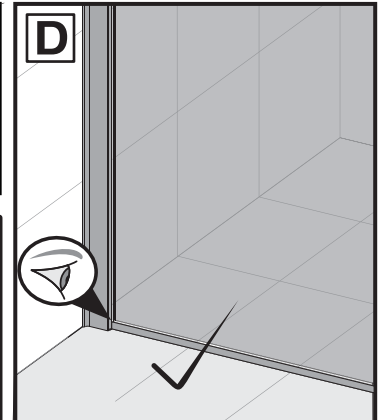
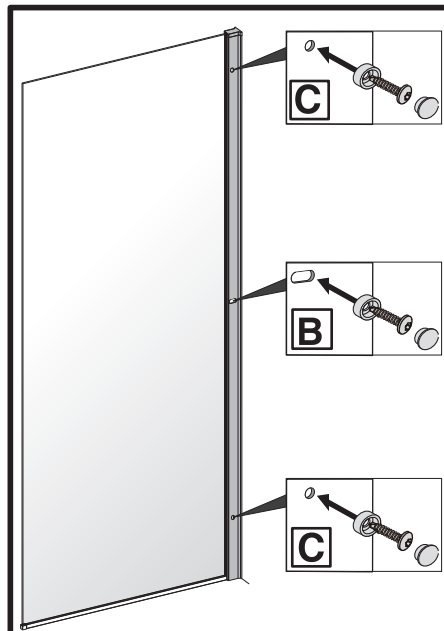
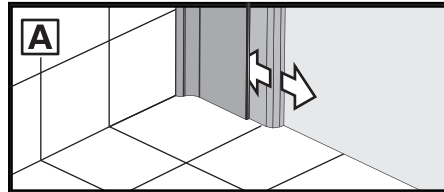
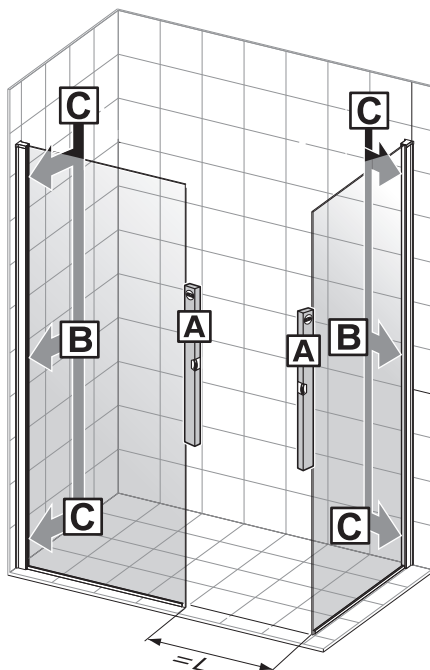
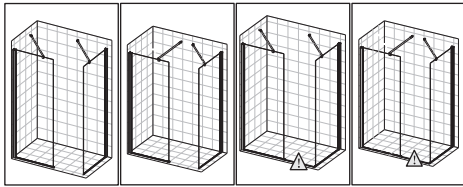
3



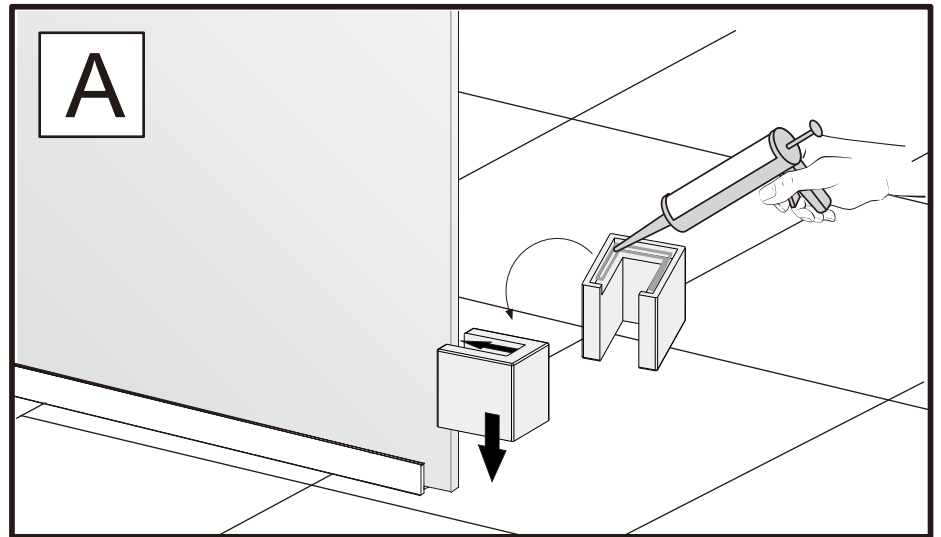
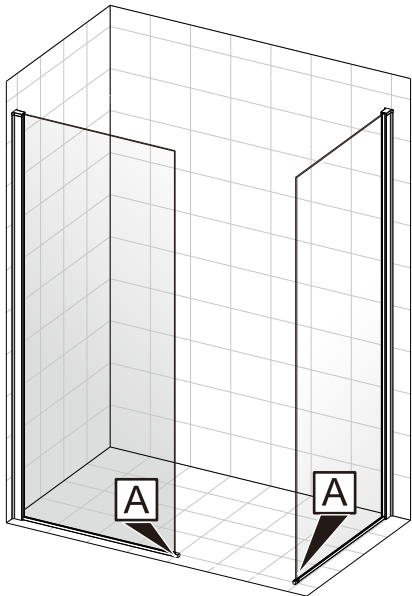
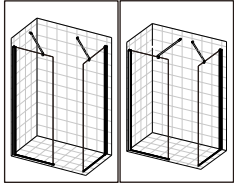
4



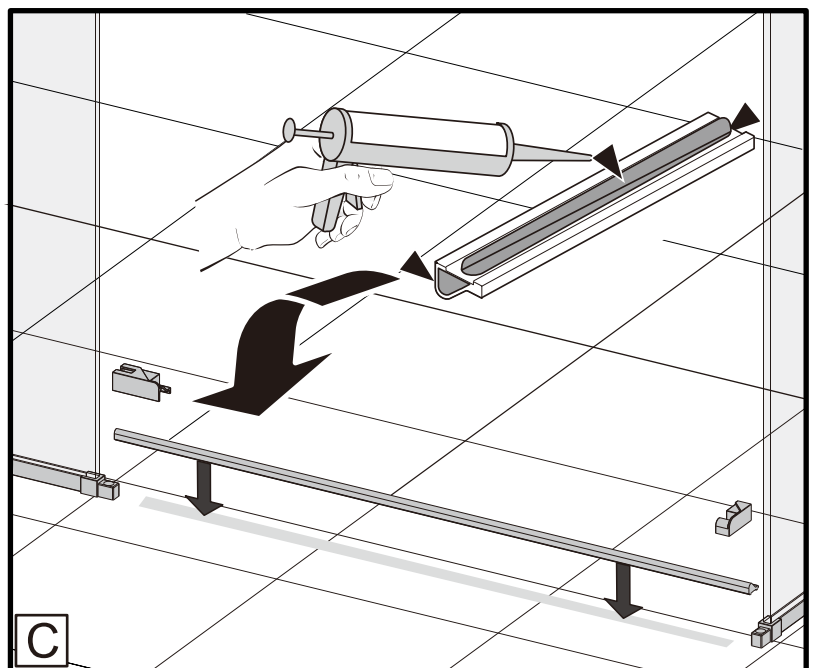
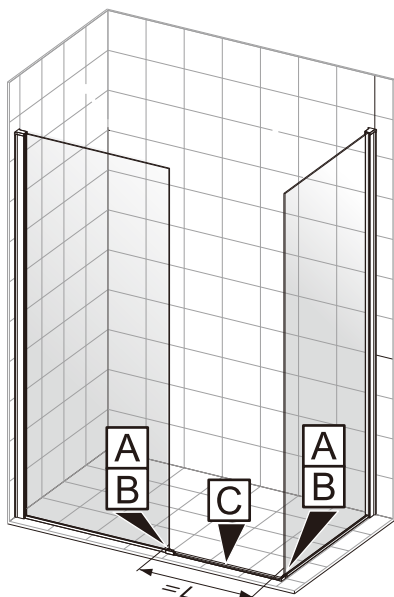
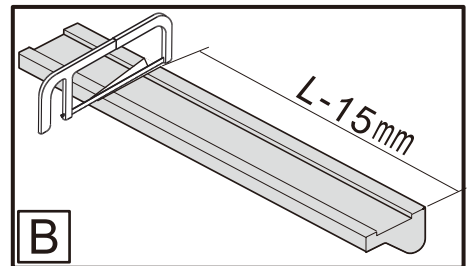
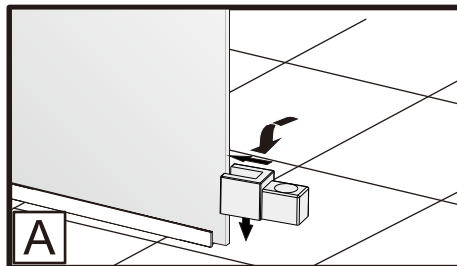
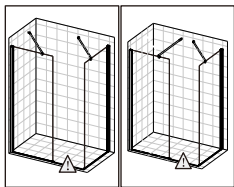
5



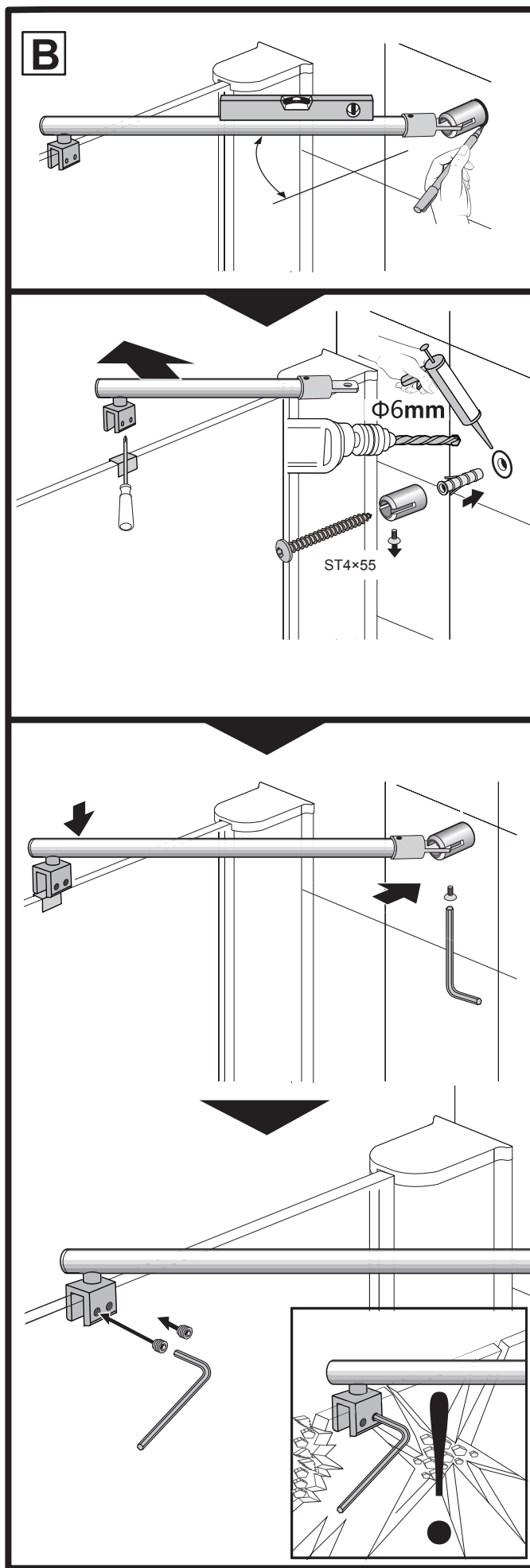
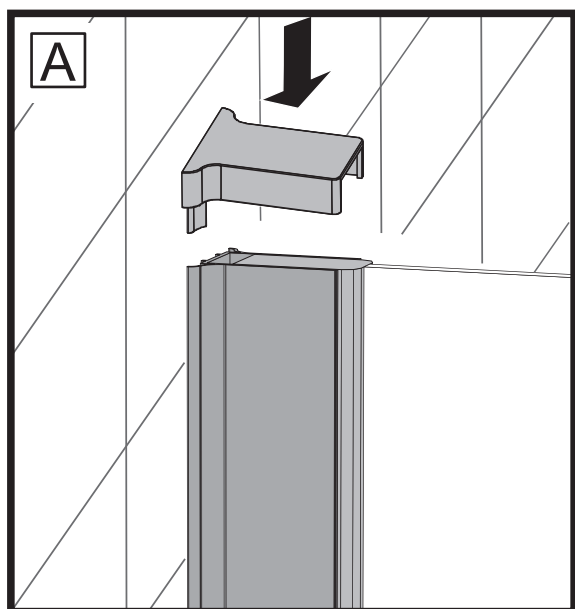
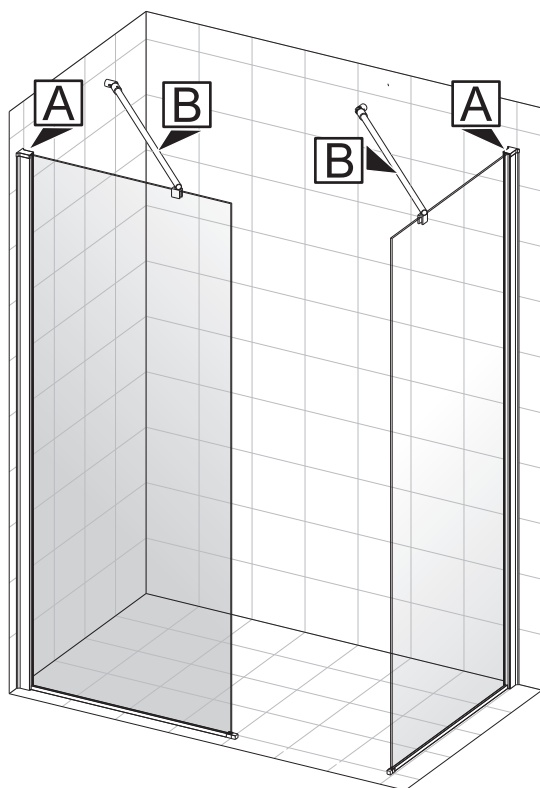
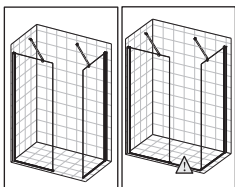
6



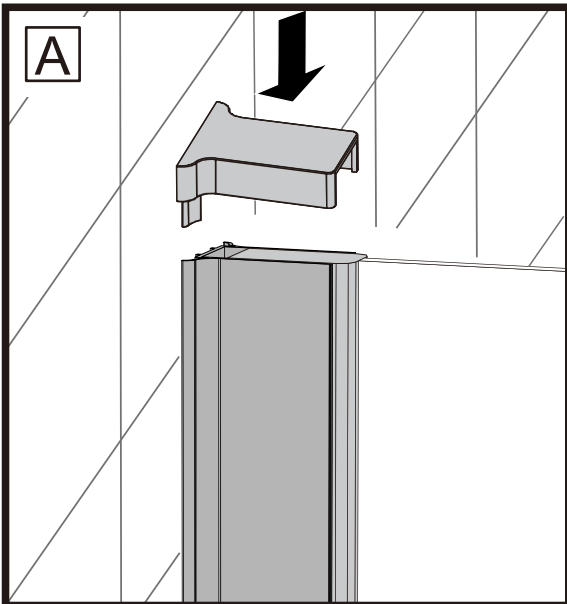
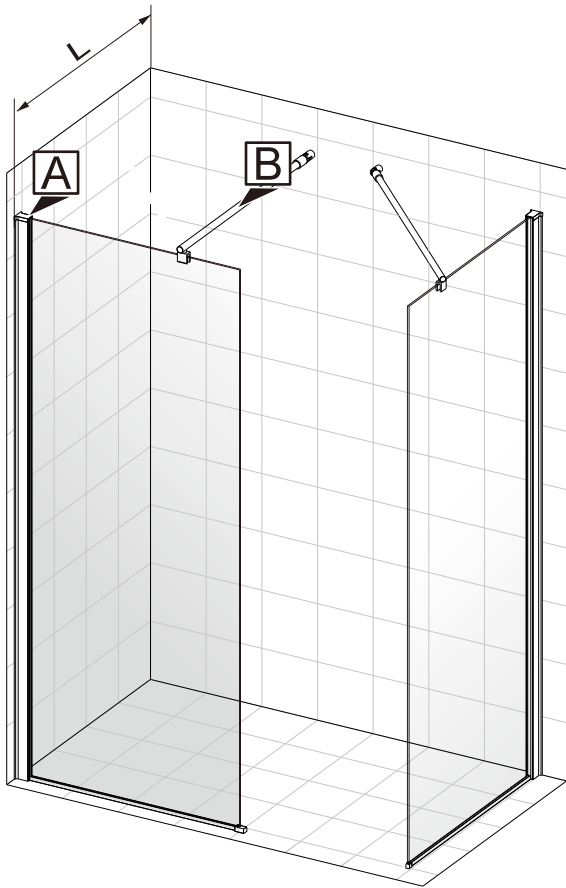
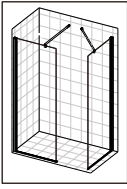
6A



7

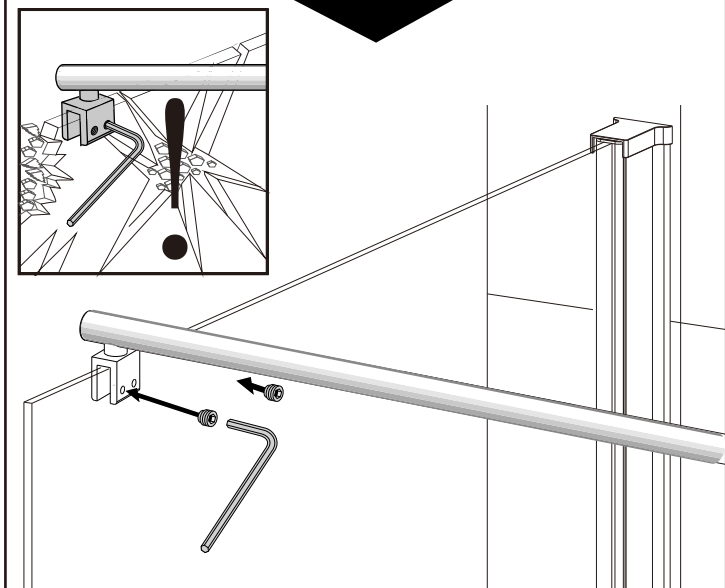
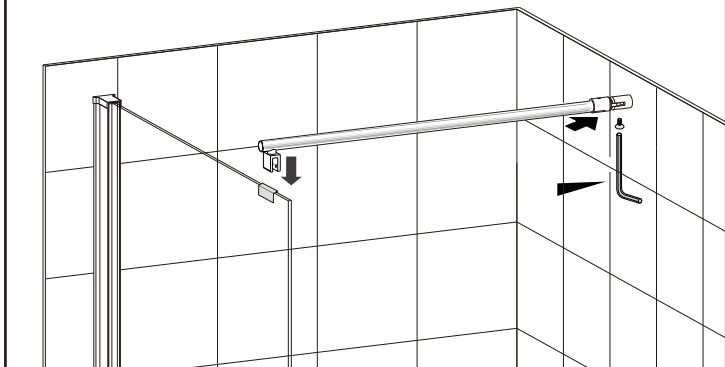
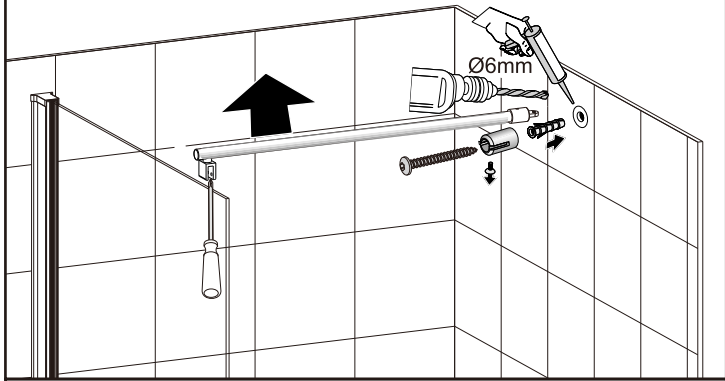
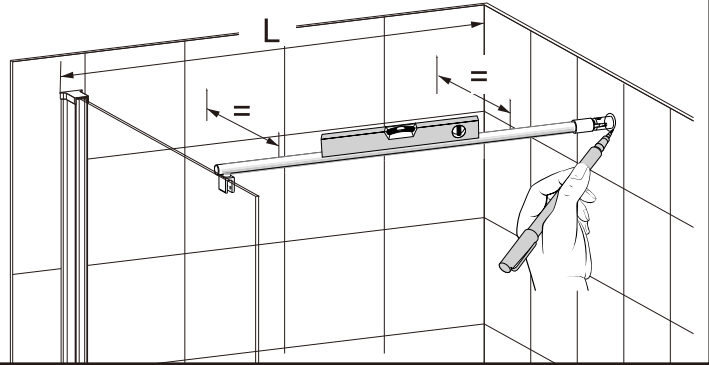
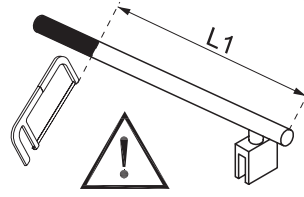


7A

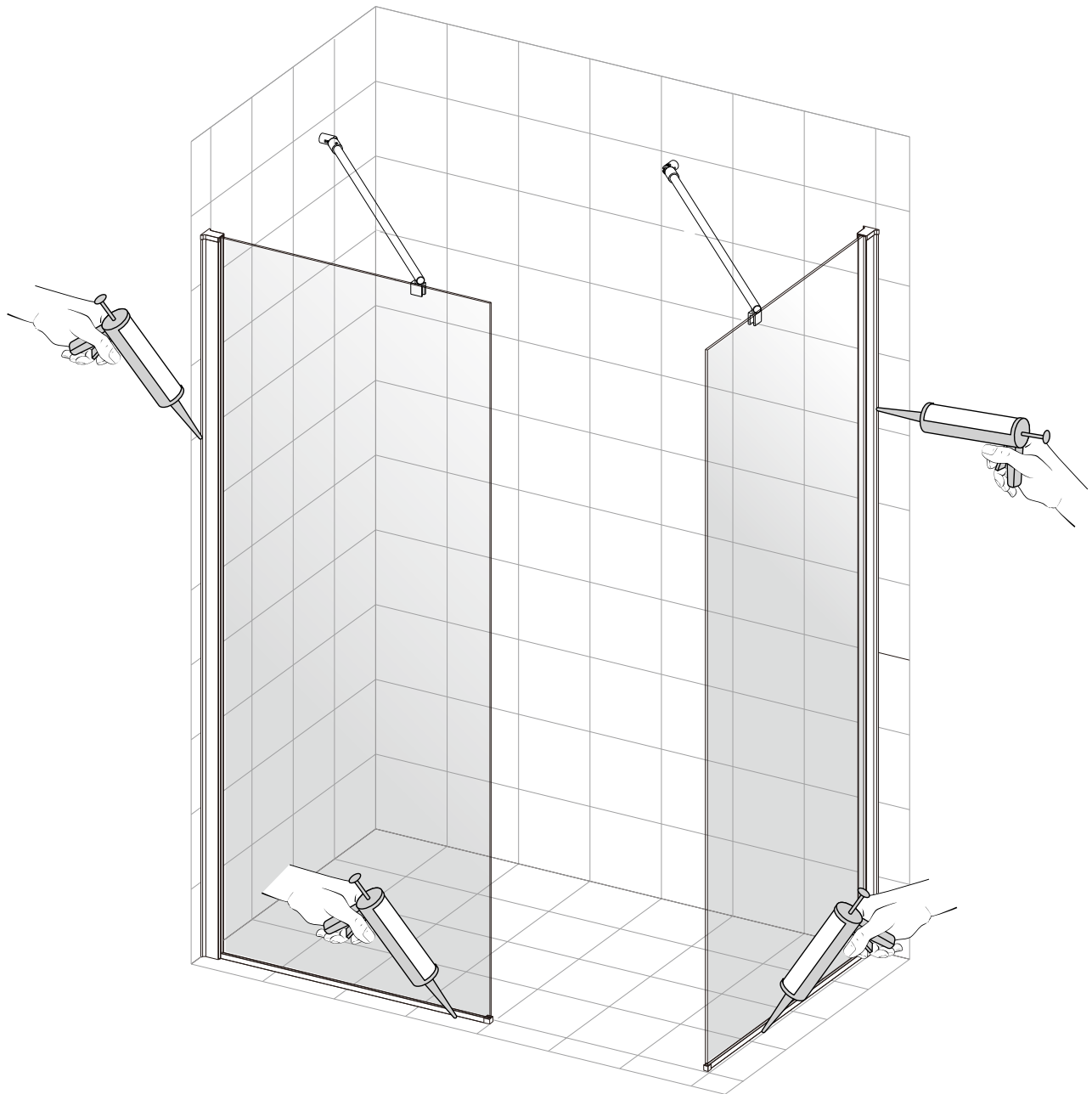
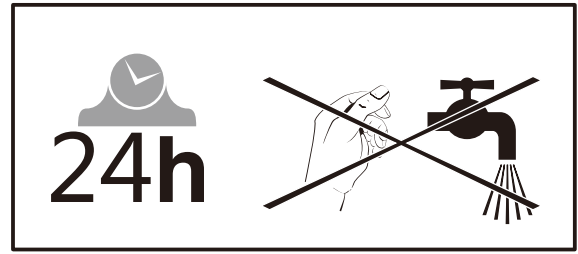
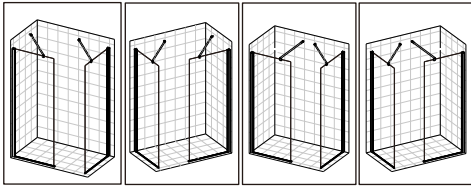


B

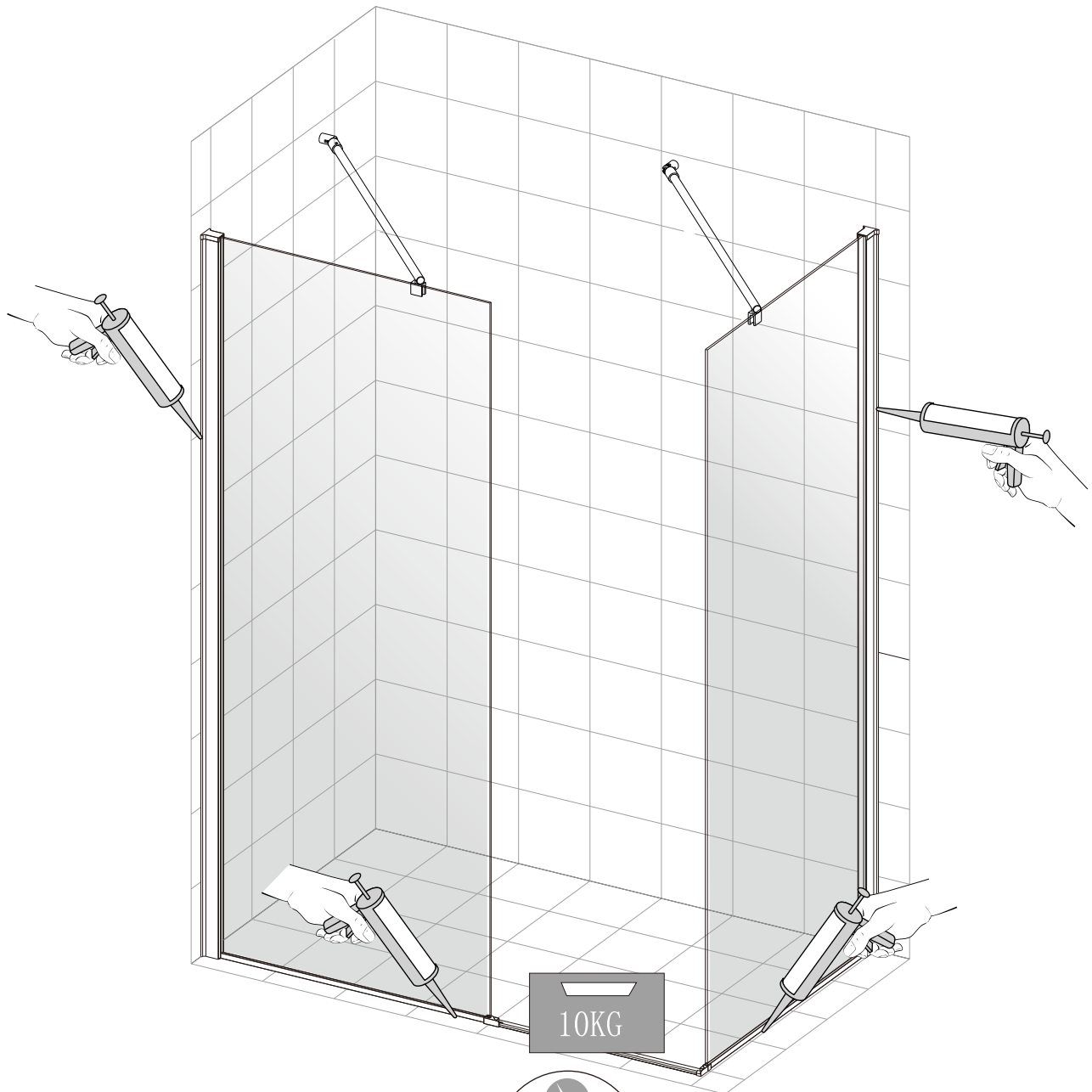
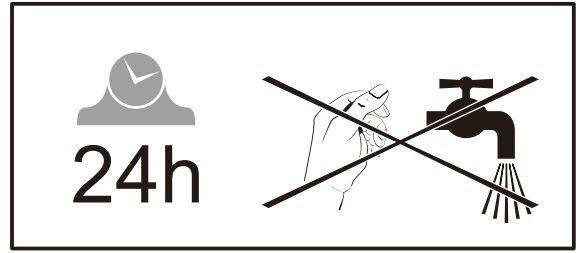
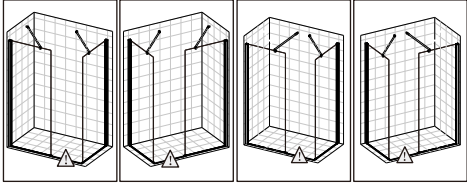
$$L1 = (L - 50\text{mm}) \begin{matrix} +0 \\ -15 \end{matrix}$$



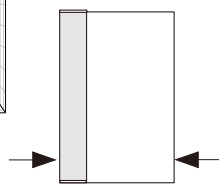
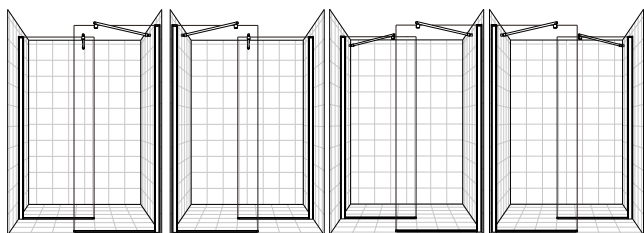
8



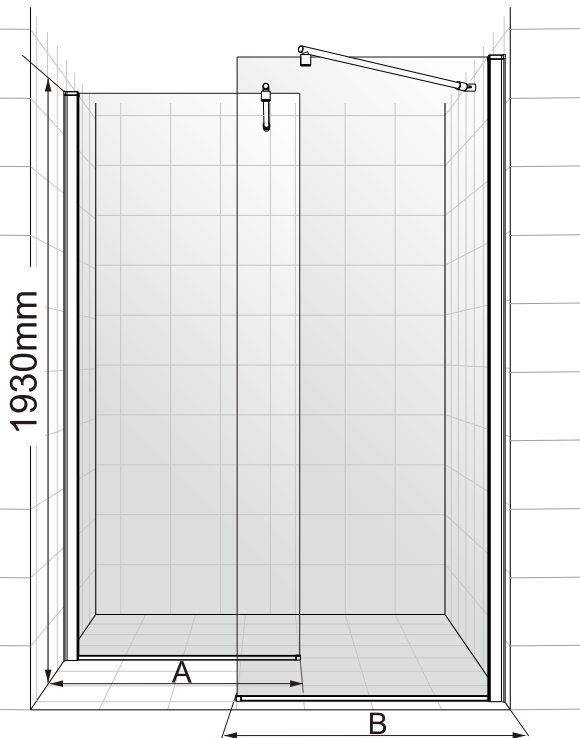
8A



C

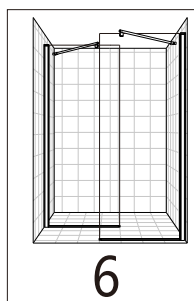


A-B

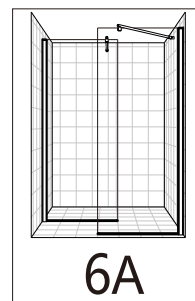


200mm	160-175mm
300mm	260-275mm
400mm	360-375mm
500mm	460-475mm
600mm	560-575mm
700mm	660-675mm
800mm	760-775mm
900mm	860-875mm
1000mm	960-975mm
1100mm	1060-1075mm
1200mm	1160-1175mm

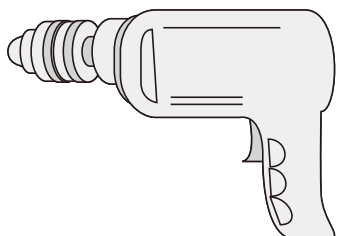
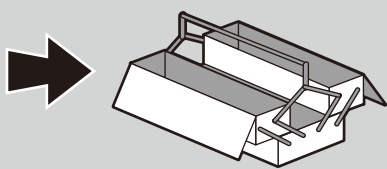
 1~8



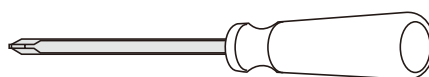
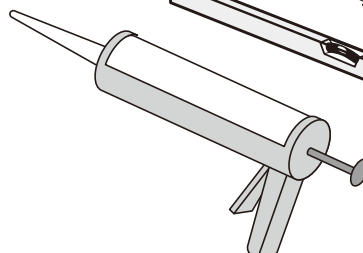
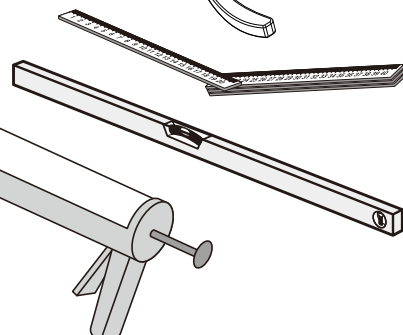
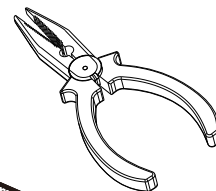
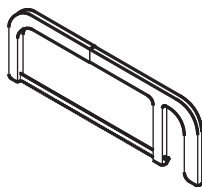
6

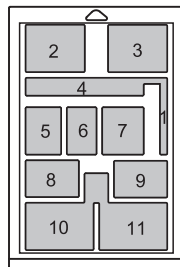
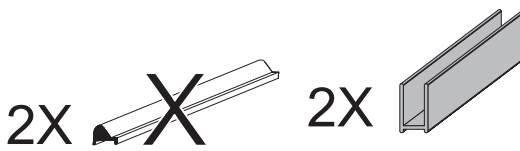
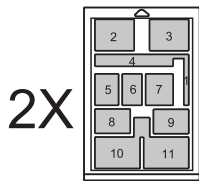
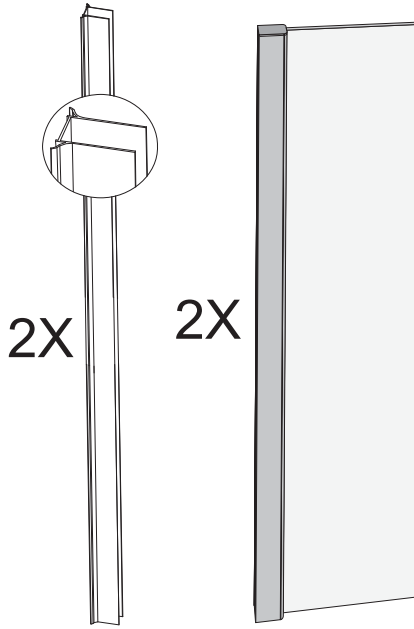
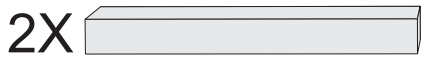
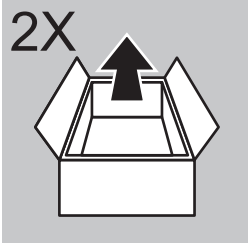
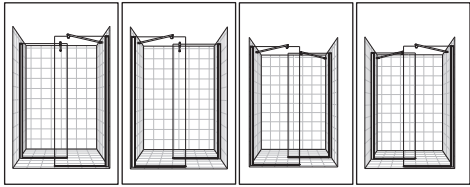
















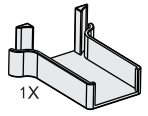


6A

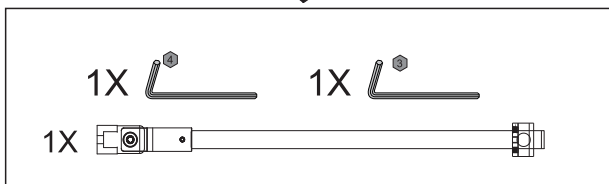
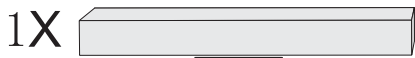


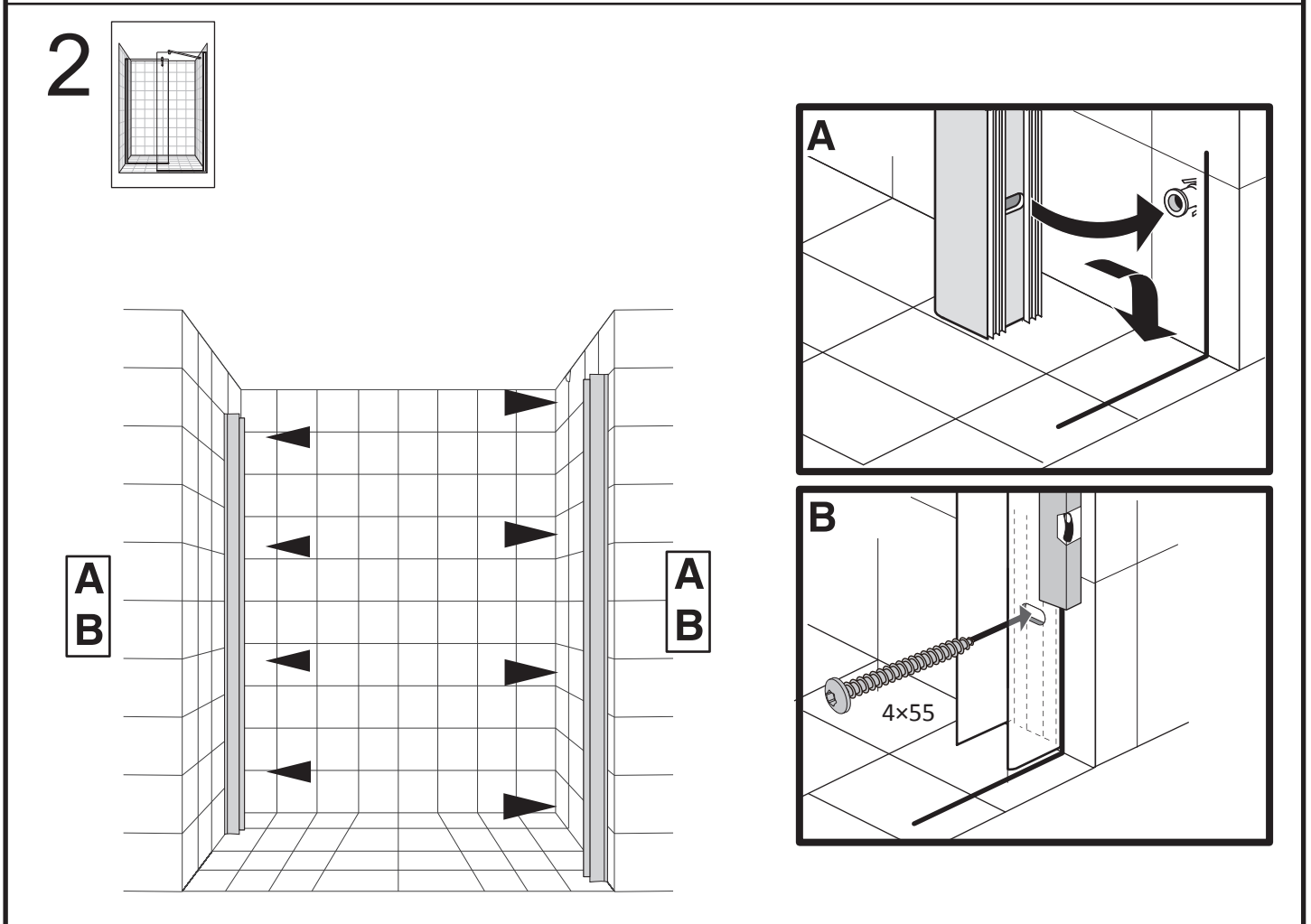
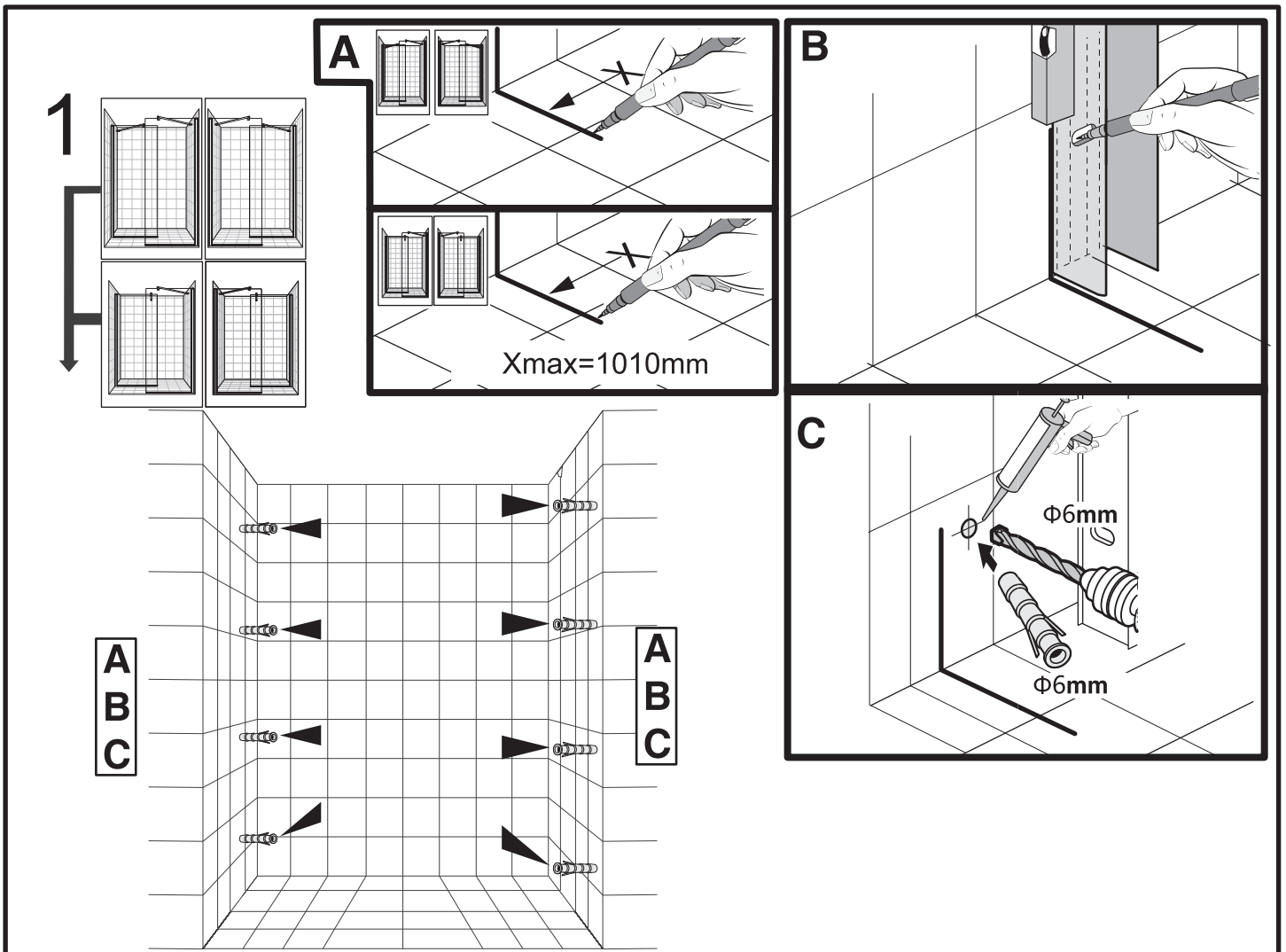
6 mm



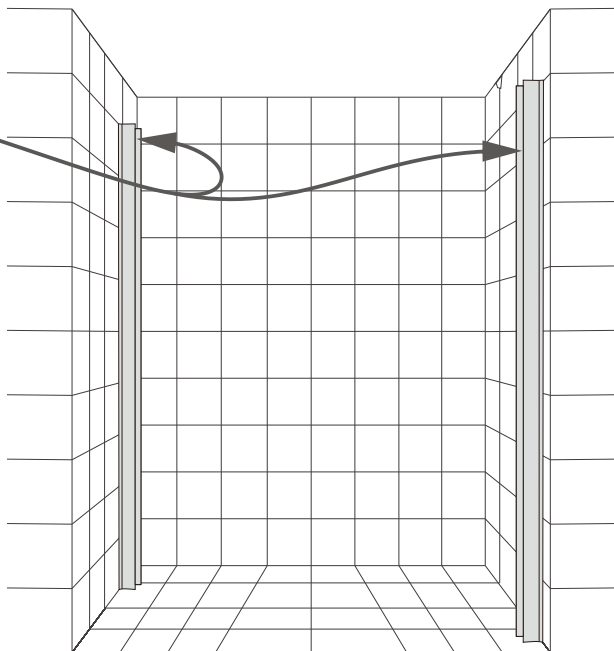
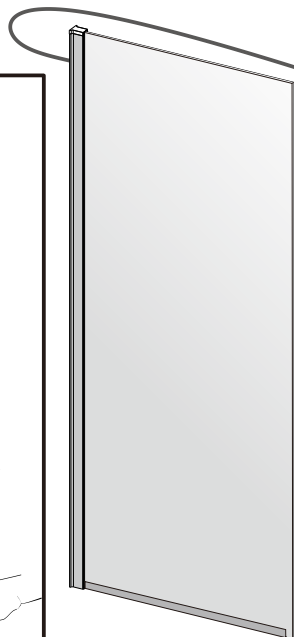
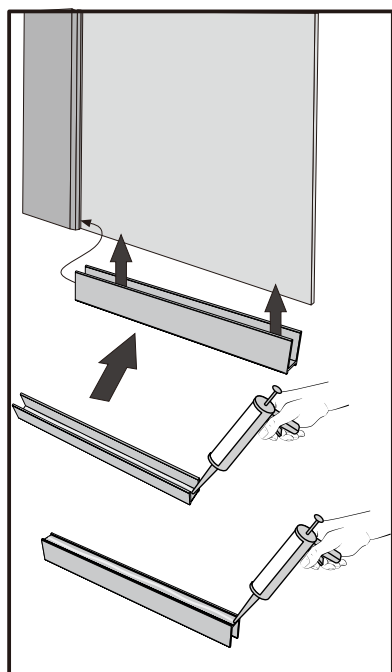
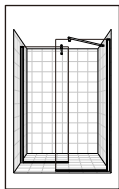


1	3X	4.2X13 
2	1X	
3	2X	 
4	3X	  1X  
5	1X	
6	1X	
7	5X	4x55 
8	1X	 
9	5X	
10	1X	 1X
		11 1X  

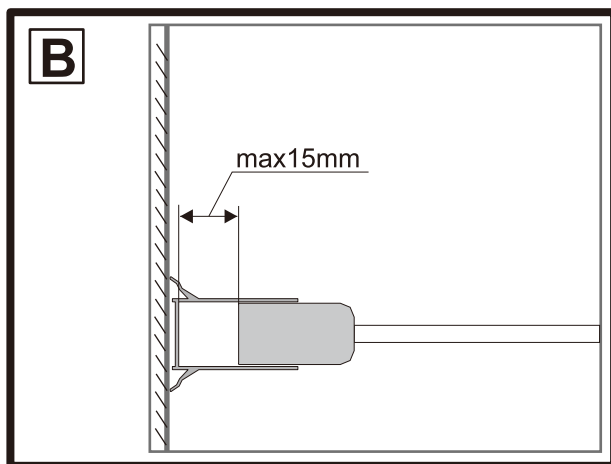
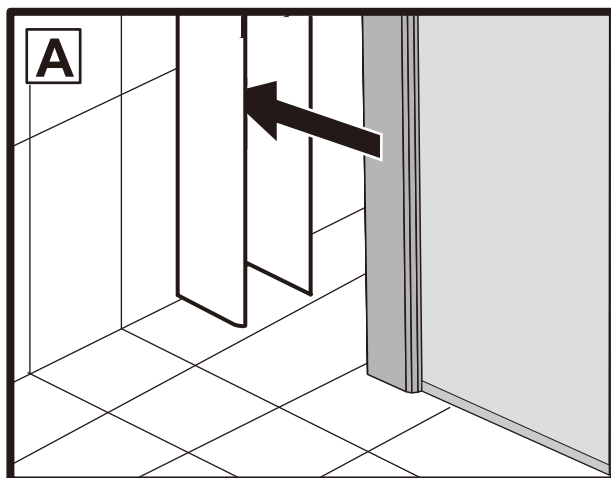
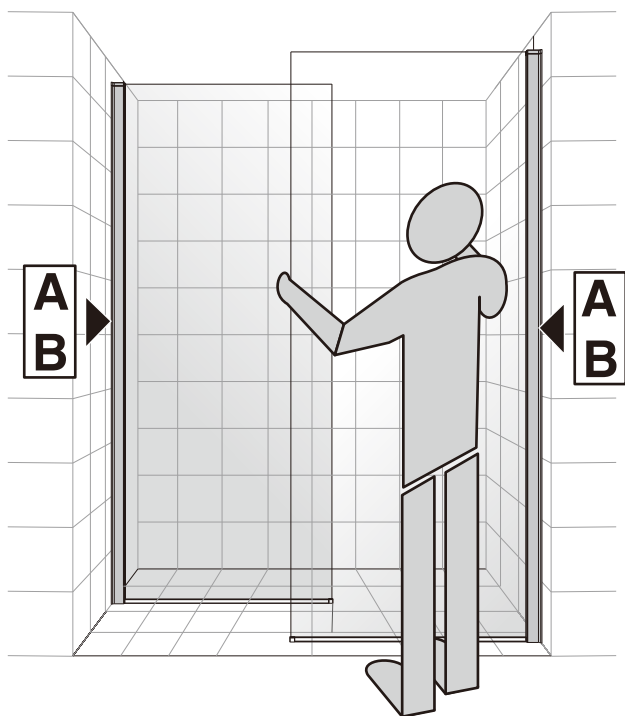




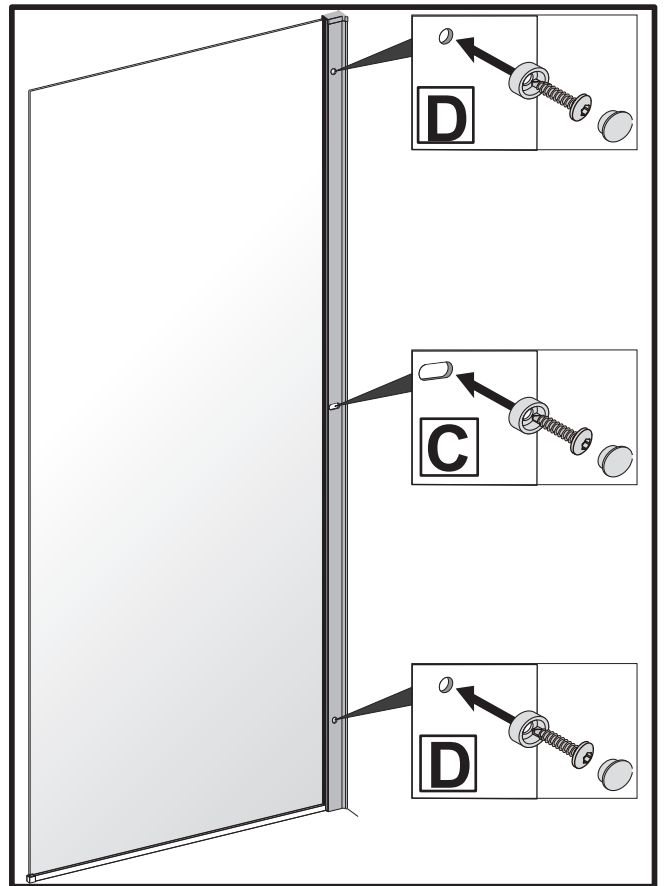
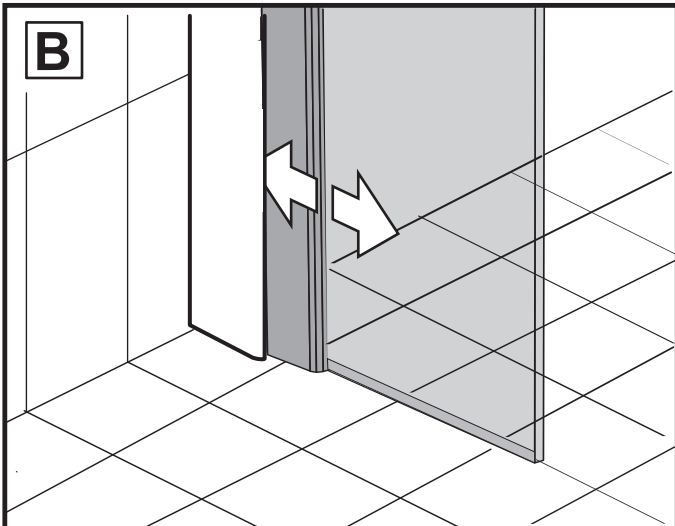
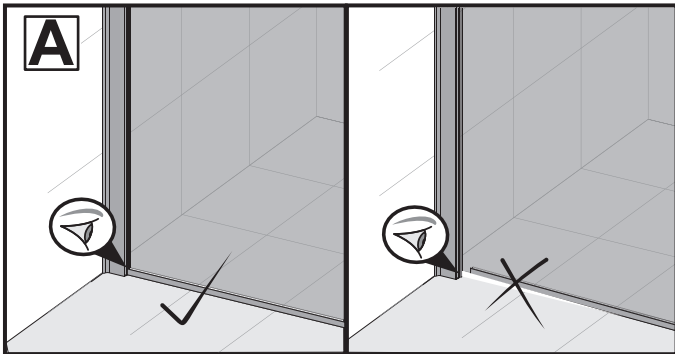
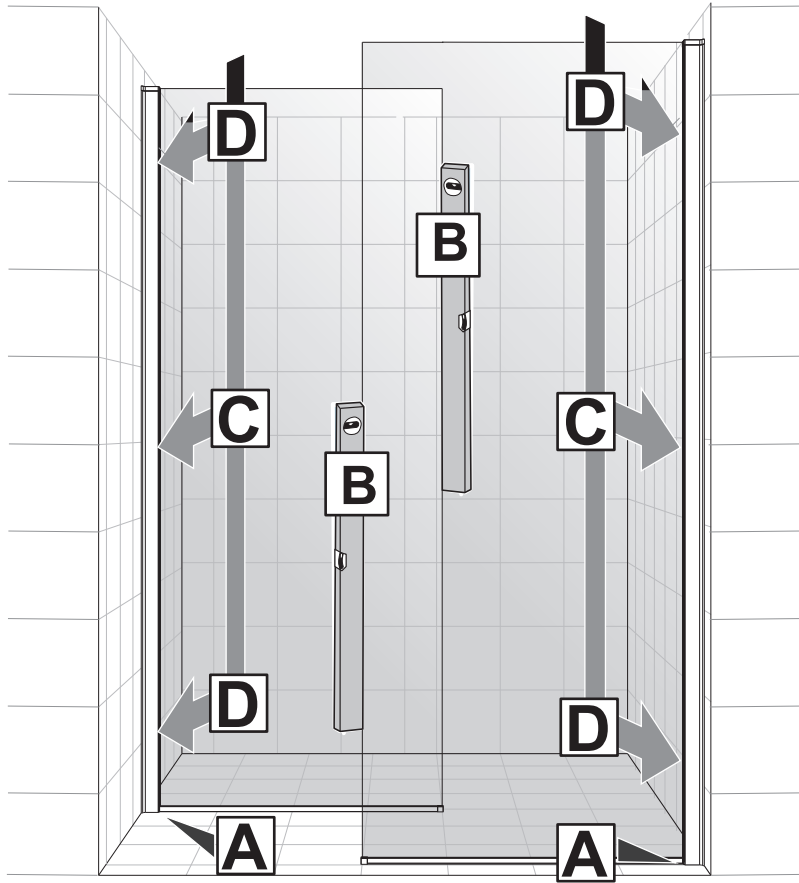
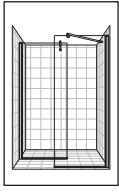
3



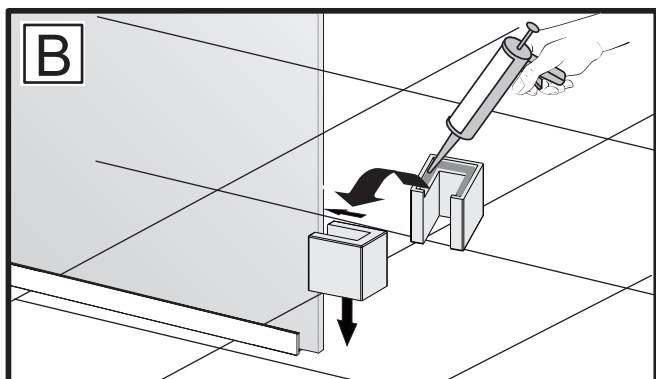
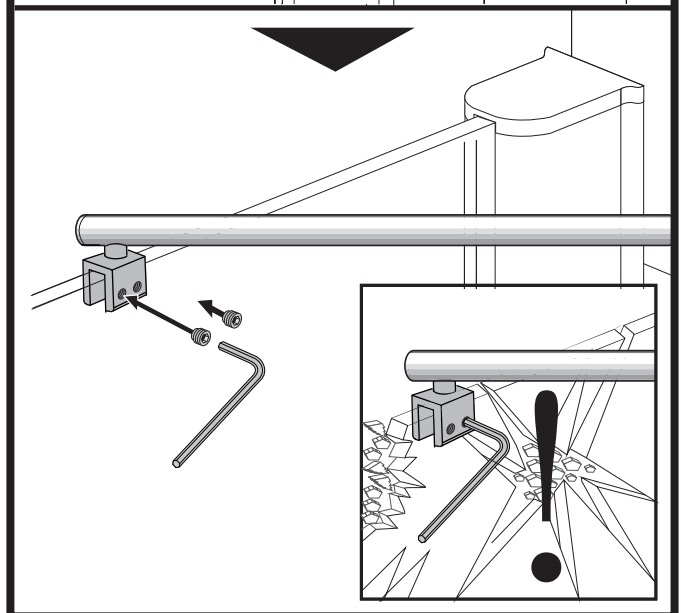
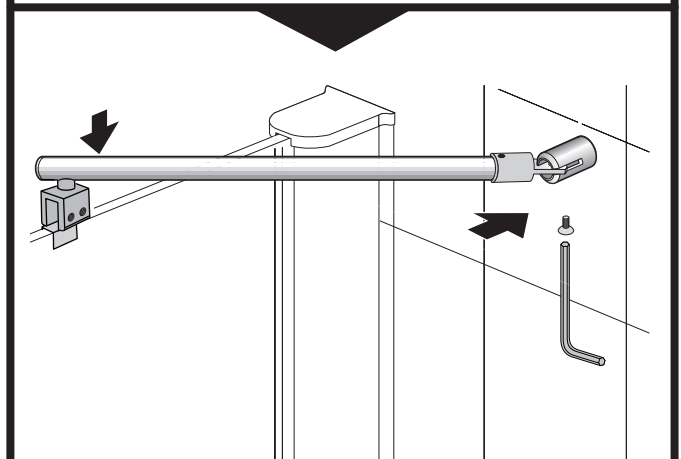
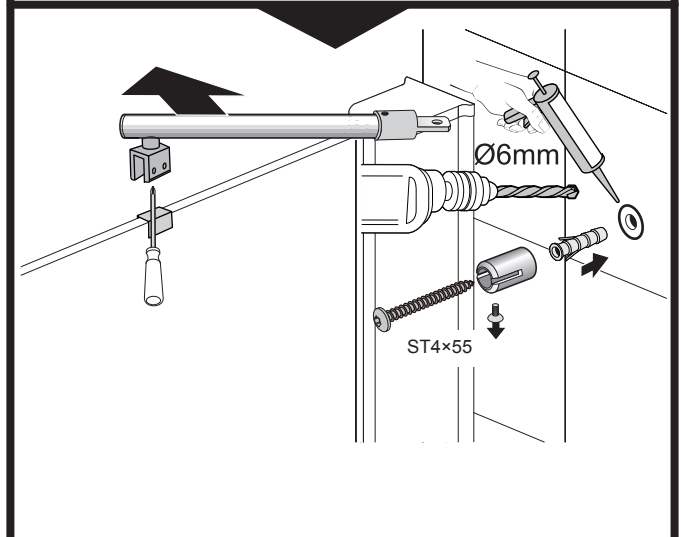
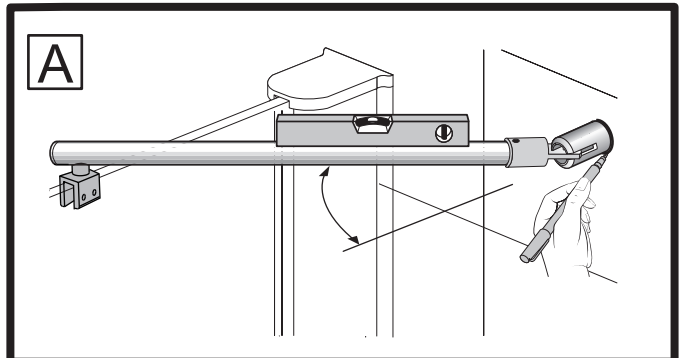
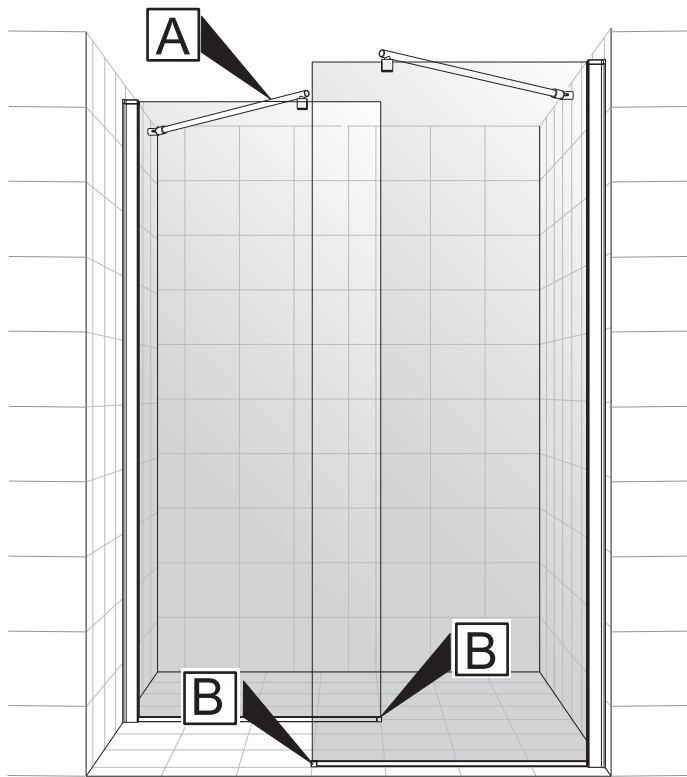
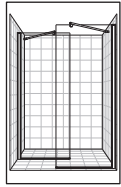
4



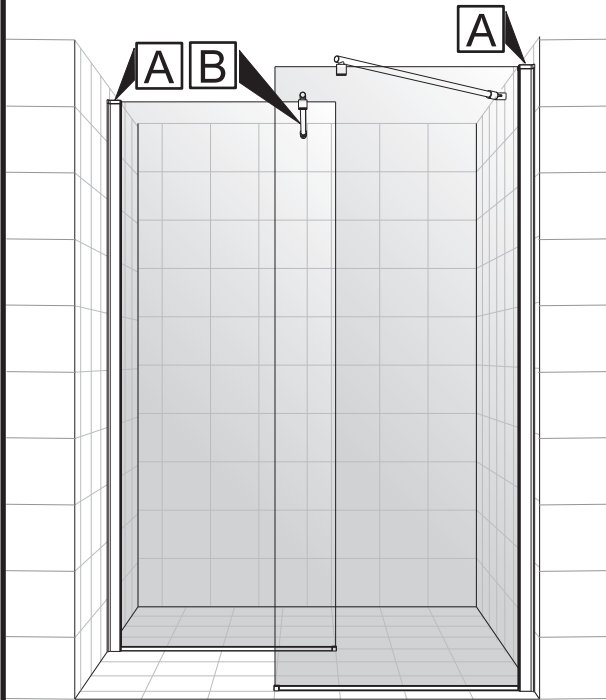
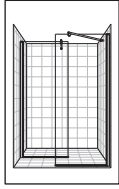
5



6

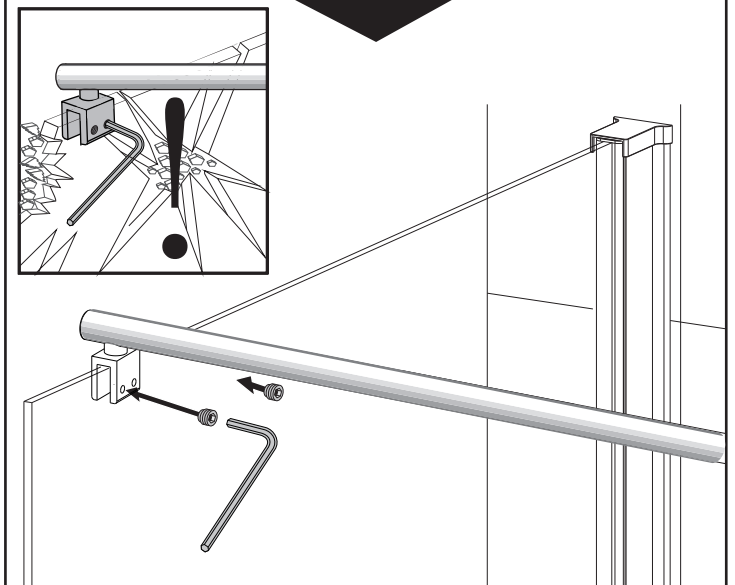
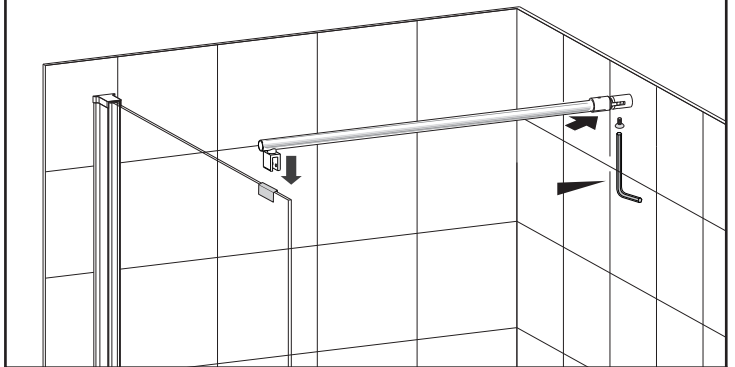
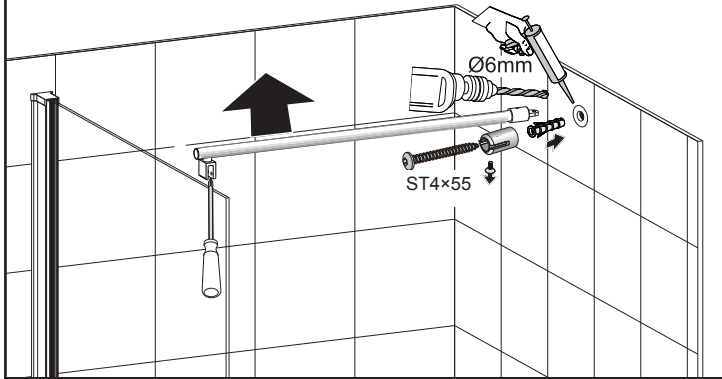
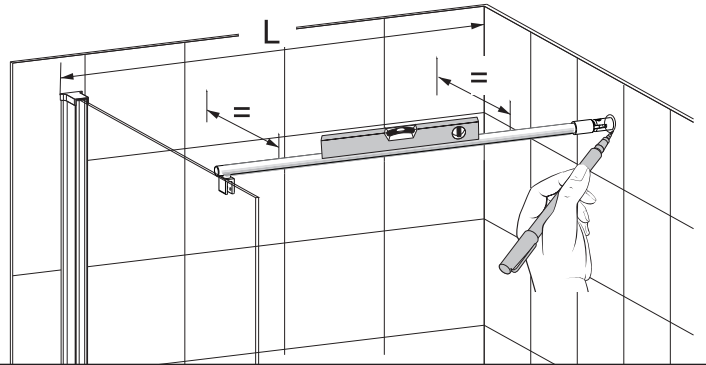
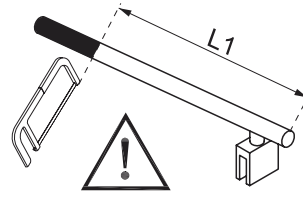


6A

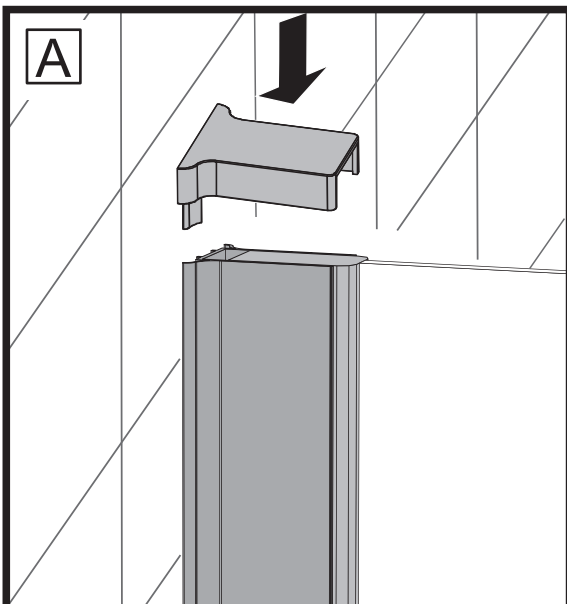


B

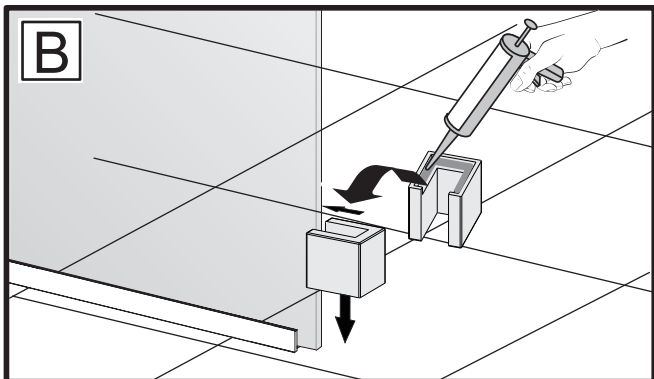
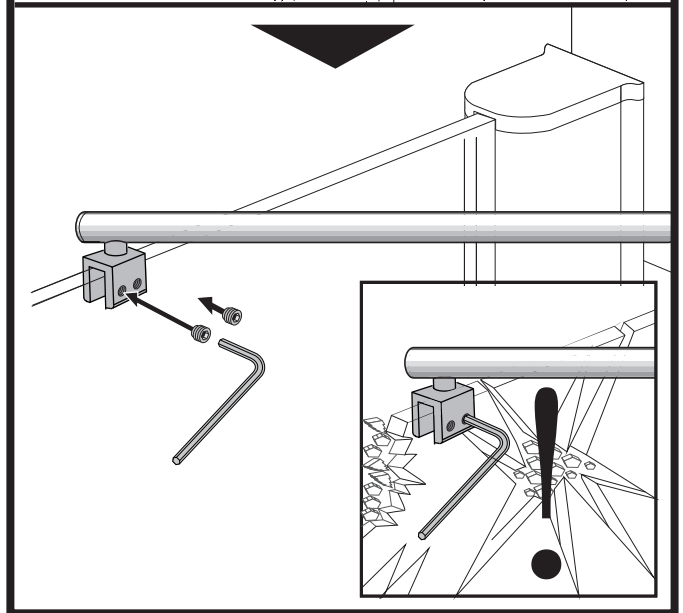
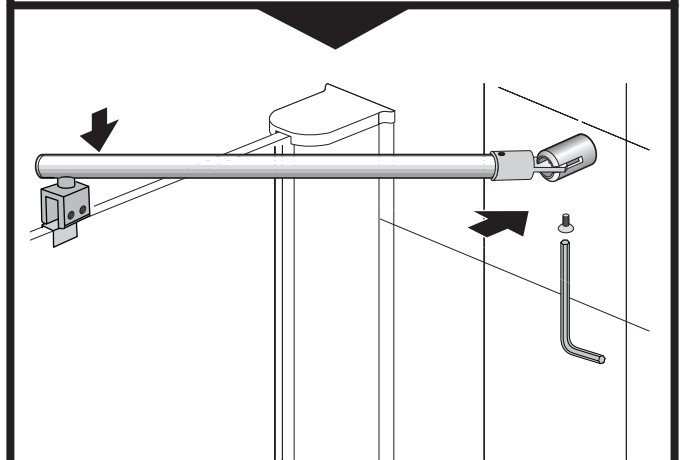
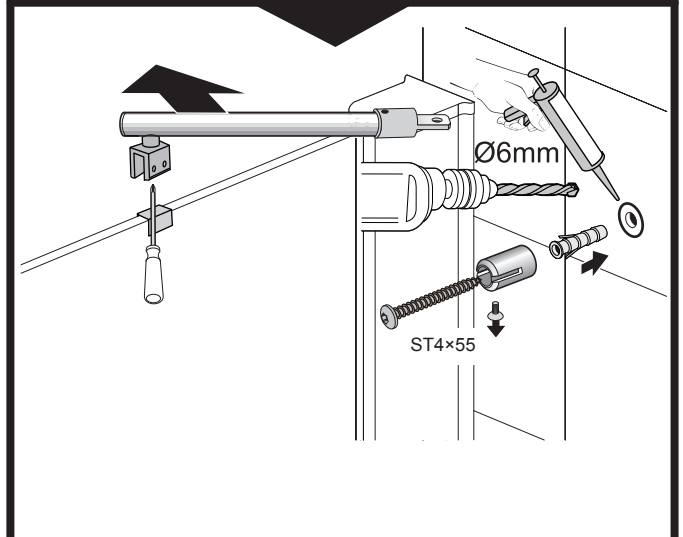
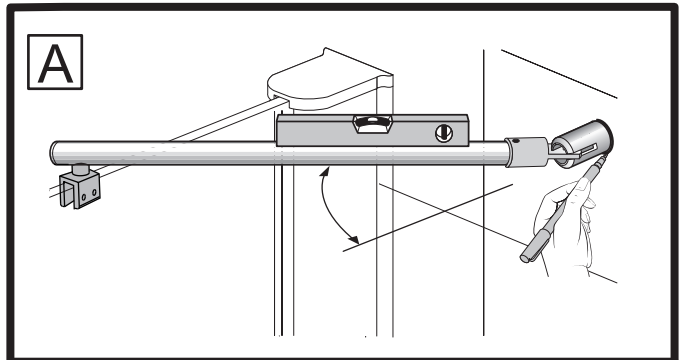
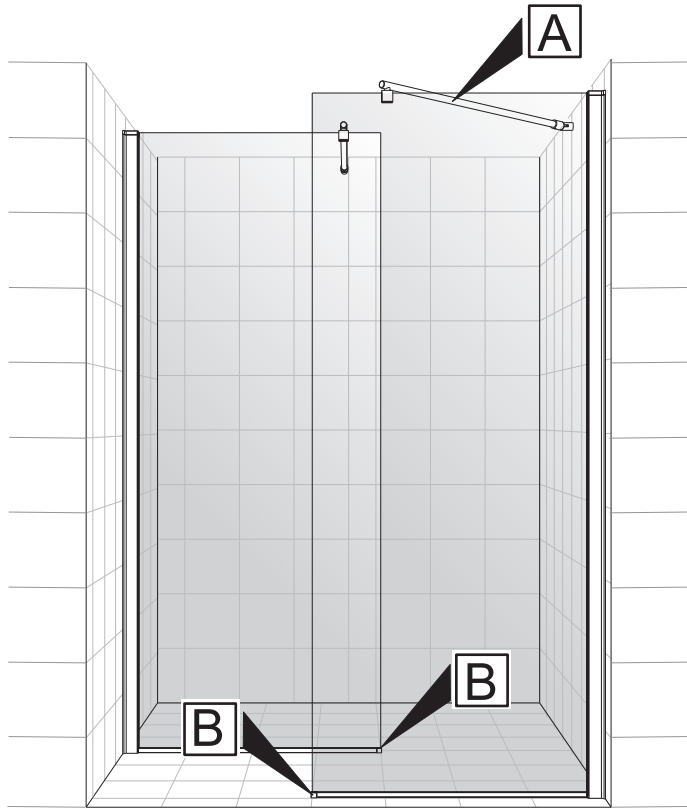
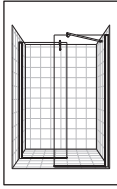
$$L1 = (L - 50\text{mm}) \begin{matrix} +0 \\ -15 \end{matrix}$$



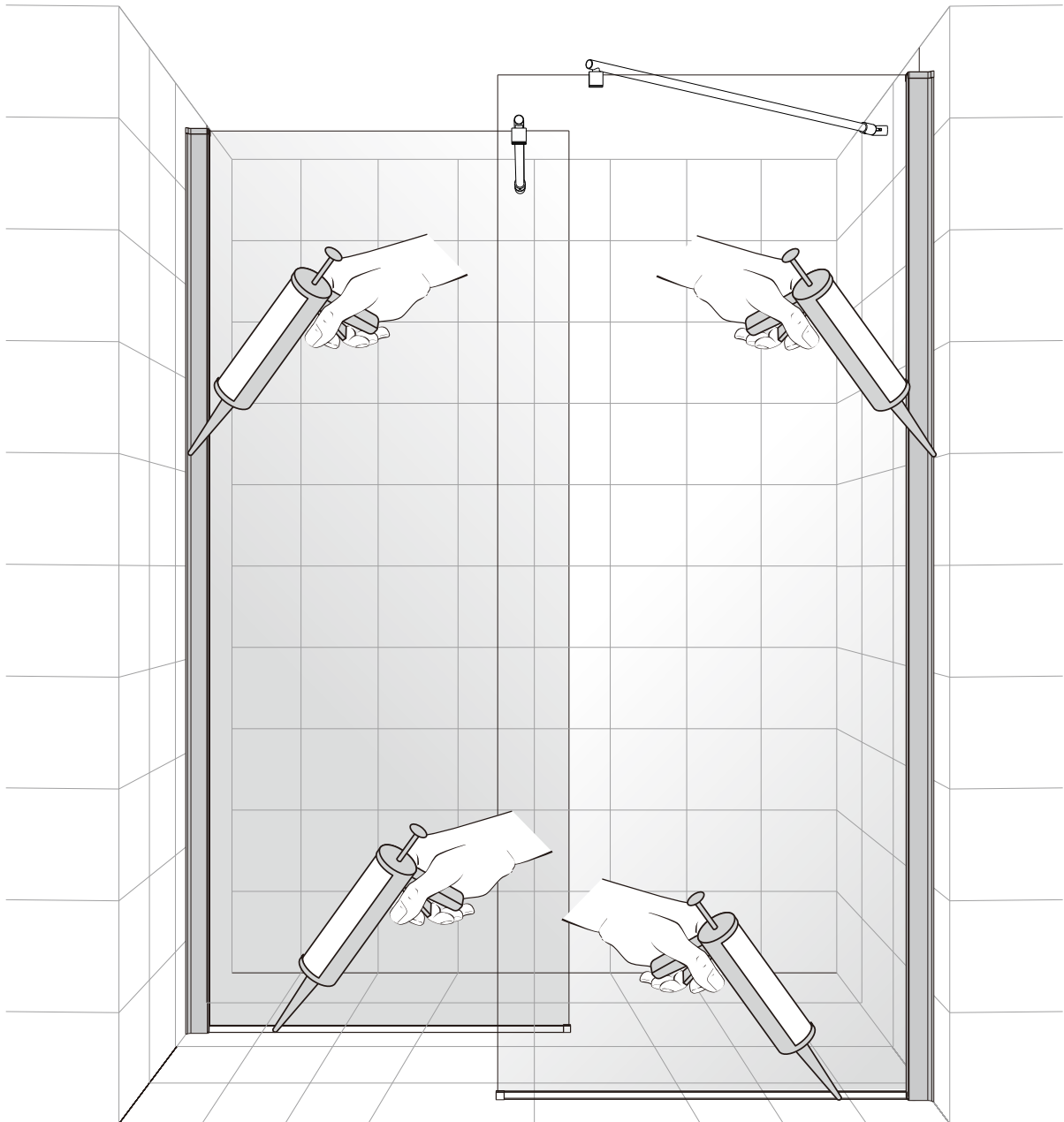
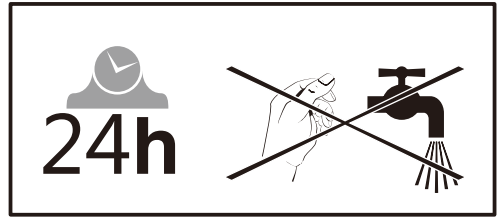
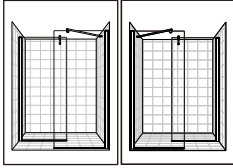
A



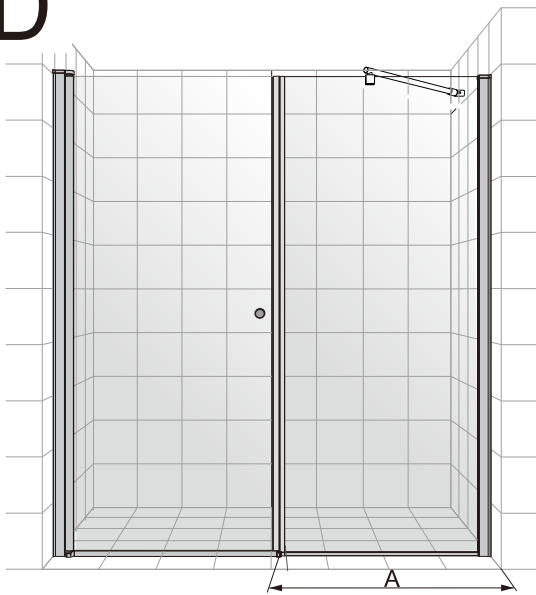
7



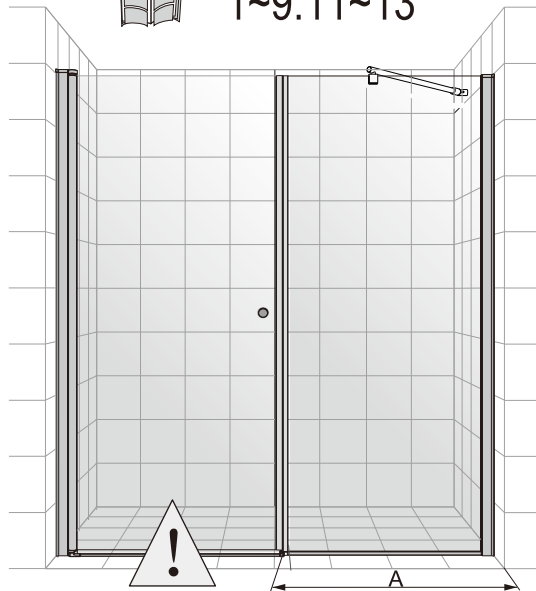
8



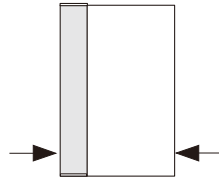
D



1~9.11~13

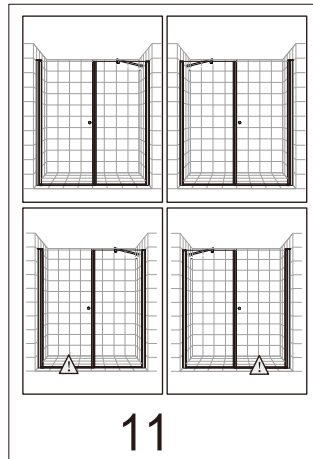


1~2.3A.4~6 . 7A.8~.13A

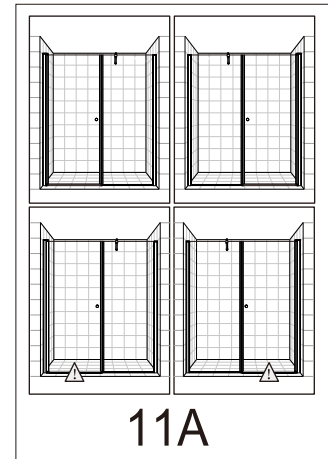


A

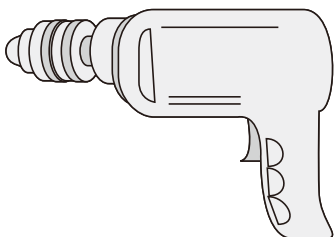
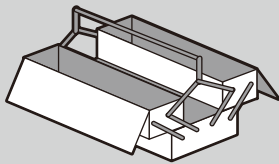
- | | |
|--------|-------------|
| 200mm | 160-175mm |
| 300mm | 260-275mm |
| 400mm | 360-375mm |
| 500mm | 460-475mm |
| 600mm | 560-575mm |
| 700mm | 660-675mm |
| 800mm | 760-775mm |
| 900mm | 860-875mm |
| 1000mm | 960-975mm |
| 1100mm | 1060-1075mm |
| 1200mm | 1160-1175mm |



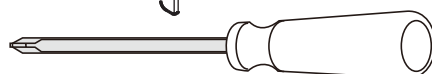
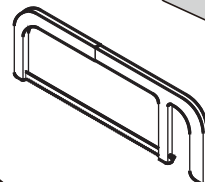
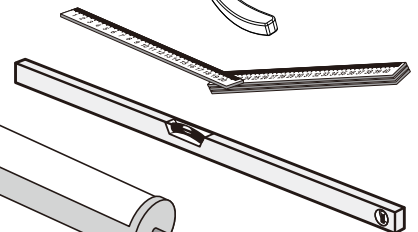
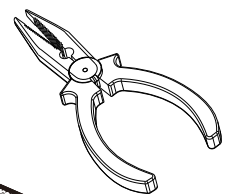
11



11A

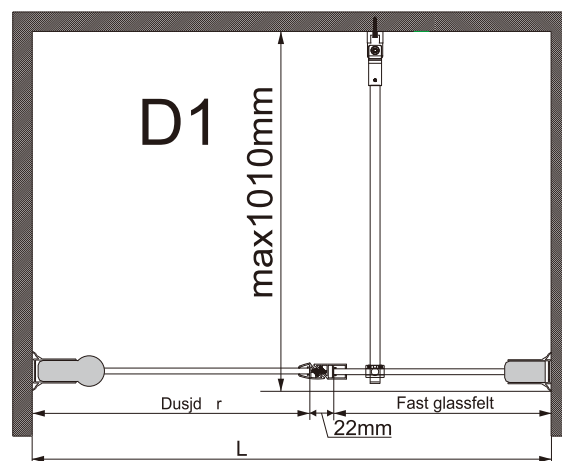
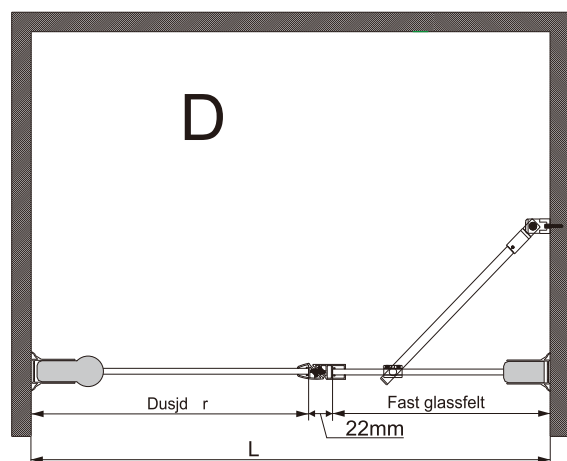


6 mm



S28

EKSEMPEL:



	60 dør		70 dør		80 dør		90 dør		100 dør	
Fast glassfelt	Minumum	Maximum	Minumum	Maximum	Minumum	Maximum	Minumum	Maximum	Minumum	Maximum
200mm	737	777	837	877	937	977	1037	1077	1137	1177
300mm	837	877	937	977	1037	1077	1137	1177	1237	1277
400mm	937	977	1037	1077	1137	1177	1237	1277	1337	1377
500mm	1037	1077	1137	1177	1237	1277	1337	1377	1437	1477
600mm	1137	1177	1237	1277	1337	1377	1437	1477	1537	1577
700mm	1237	1277	1337	1377	1437	1477	1537	1577	1637	1677
800mm	1337	1377	1437	1477	1537	1577	1637	1677	1737	1777
900mm	1437	1477	1537	1577	1637	1677	1737	1777	1837	1877
1000mm	1537	1577	1637	1677	1737	1777	1837	1877	1937	1977
1100mm	1637	1677	1737	1777	1837	1877	1937	1977	2037	2077
1200mm	1737	1777	1837	1877	1937	1977	2037	2077	2137	2177

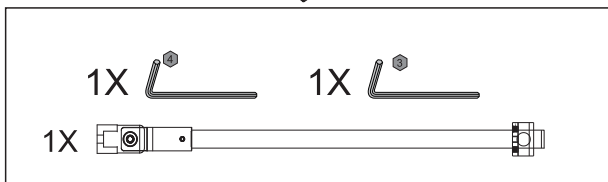
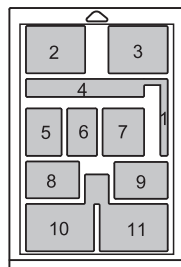
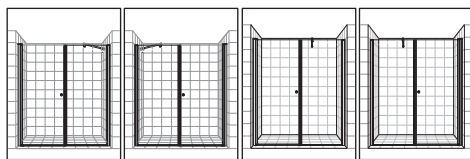
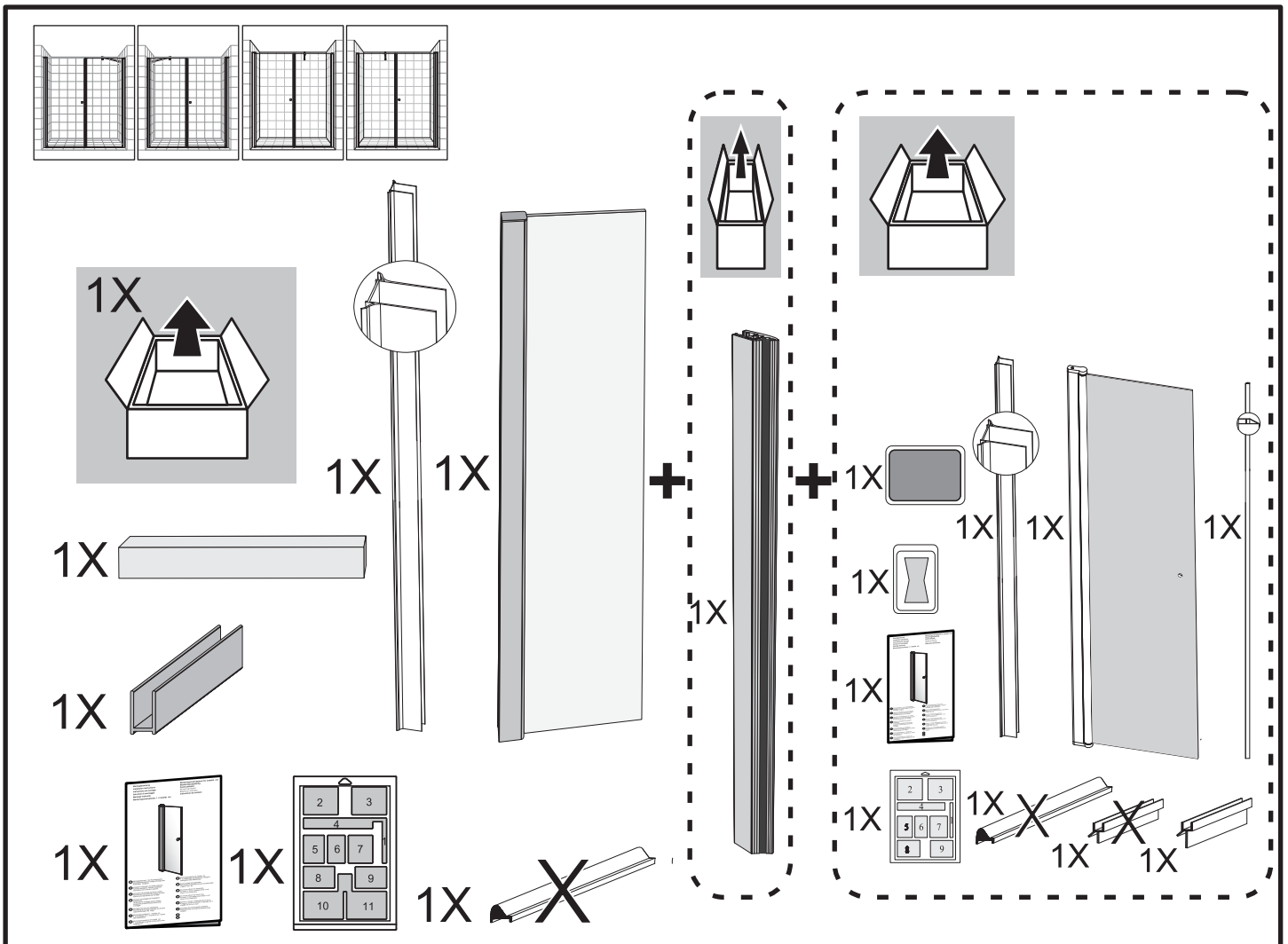
70mm veggprofil øker alle mål i tabellen med 25mm, dette vil også være gjeldende i hele manualen
 95mm veggprofil øker alle mål i tabellen med 50mm, dette vil også være gjeldende i hele manualen


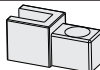












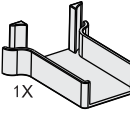


Mål: mm

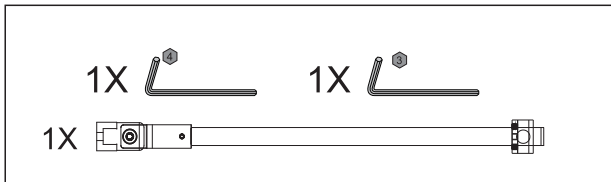
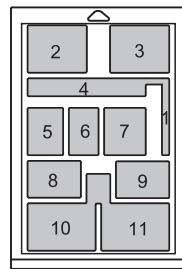
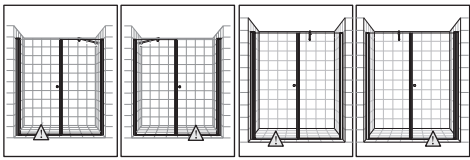
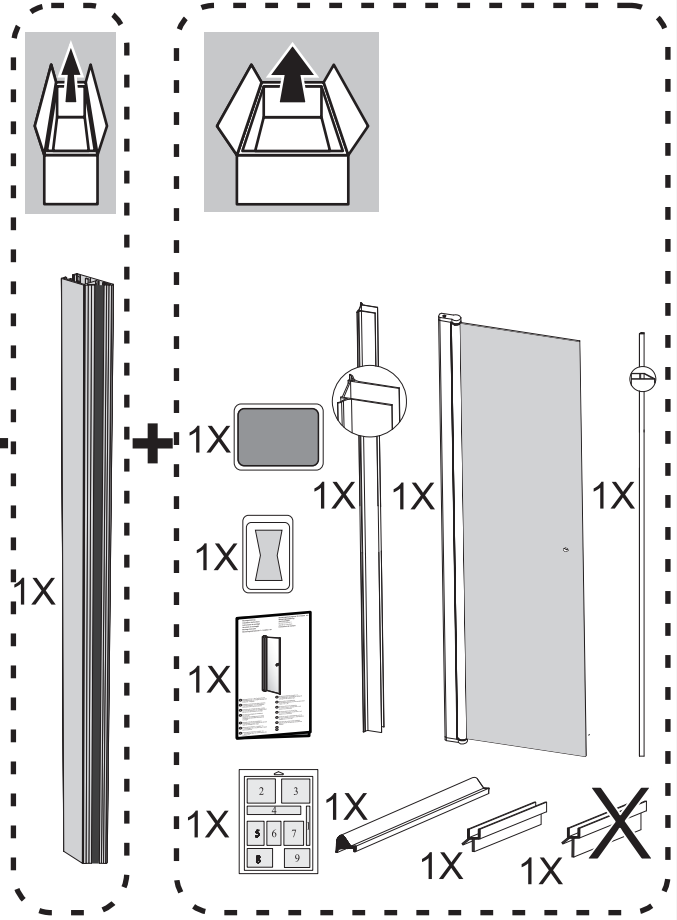
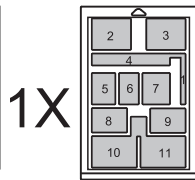
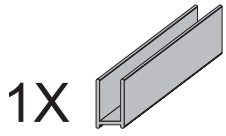
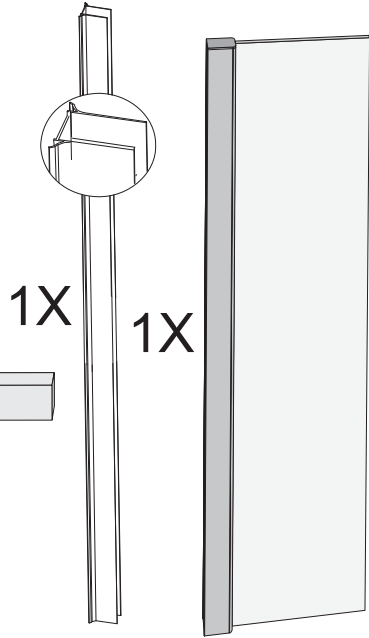
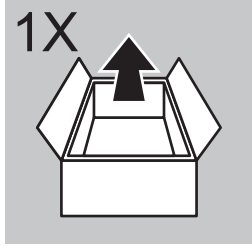
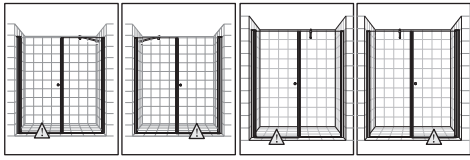
Toleranse glass: høyde +/-2mm, bredde +/-2mm

Toleranse profil: +/-2mm

VikingBad tar forbehold om trykkfeil.

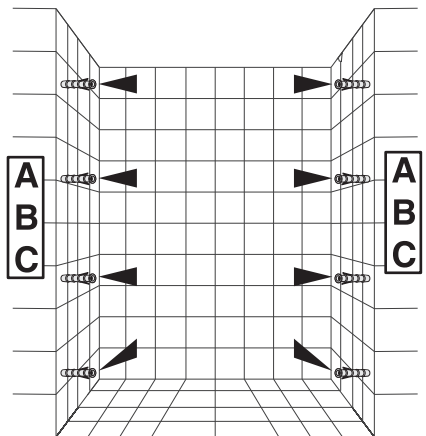
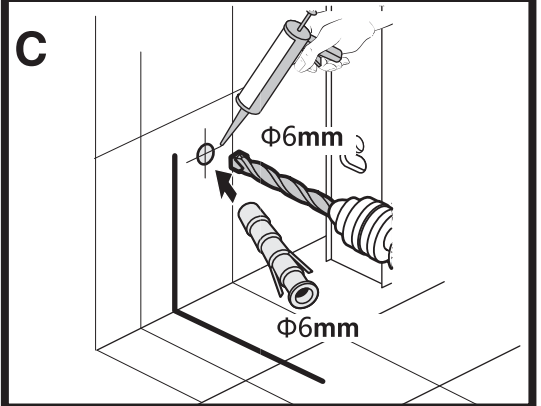
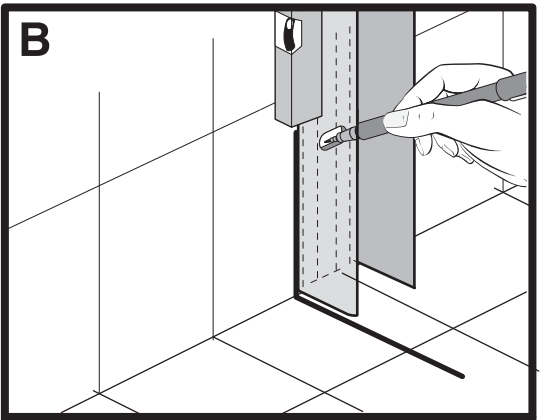
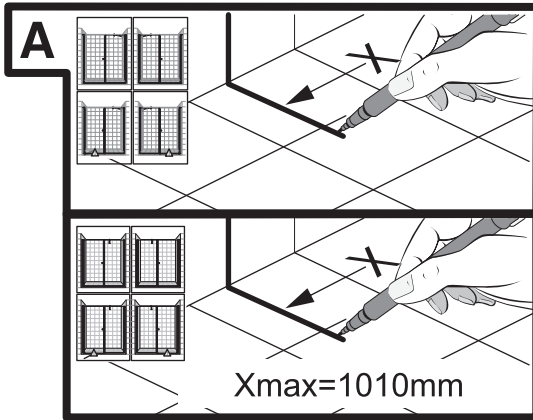
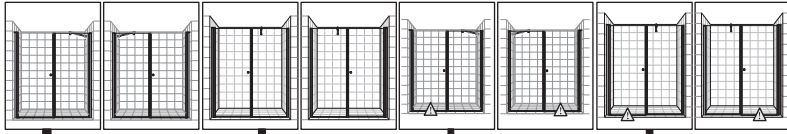


1	3X	4.2X13 
2	1X	
3	2X	 
4	3X	  1X  
5	1X	
6	1X	
7	5X	4x55 
8	1X	 
9	5X	
10	1X	 1X
11	1X	 

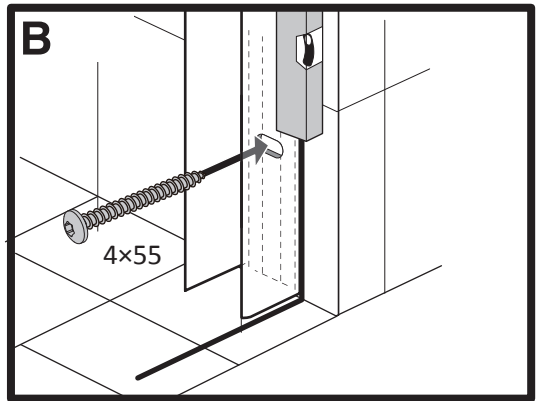
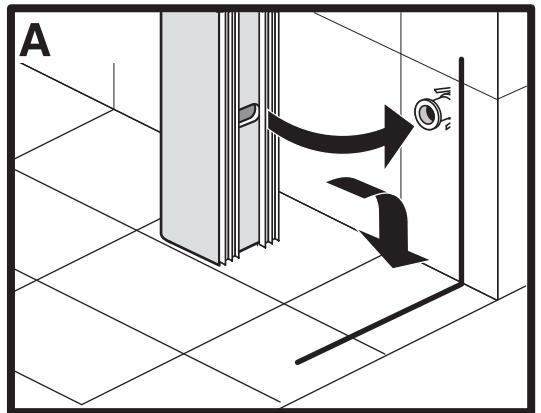
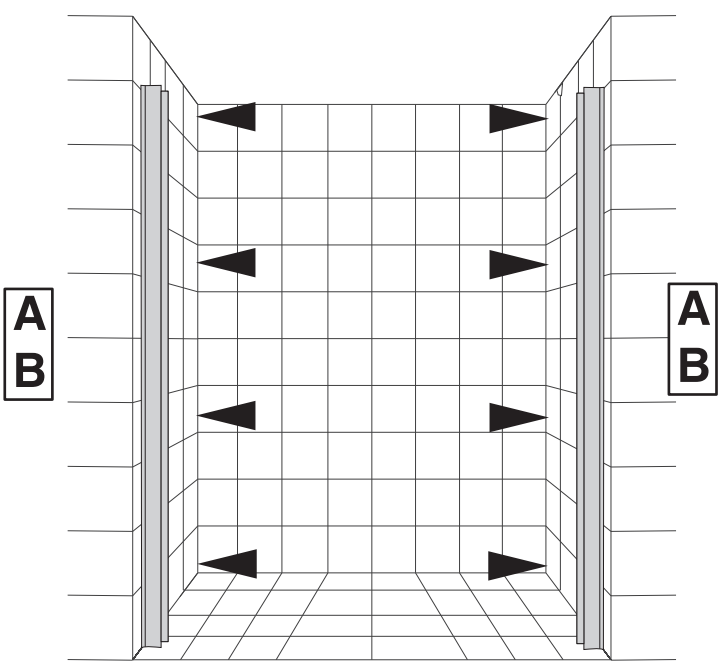
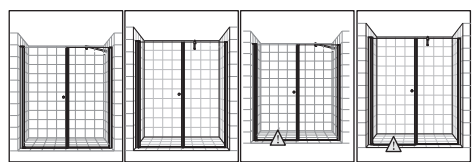


1	3X	4.2X13	
2	1X		
3	2X		
4	3X		1X
5	1X		
6	1X		
7	5X	4x55	
8	1X		
9	5X		
10	1X		1X
11	1X		

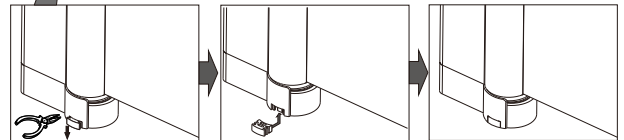
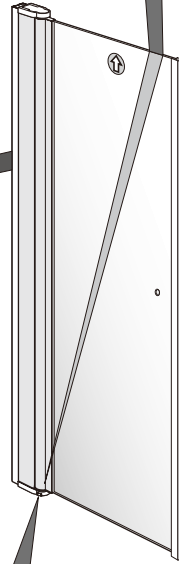
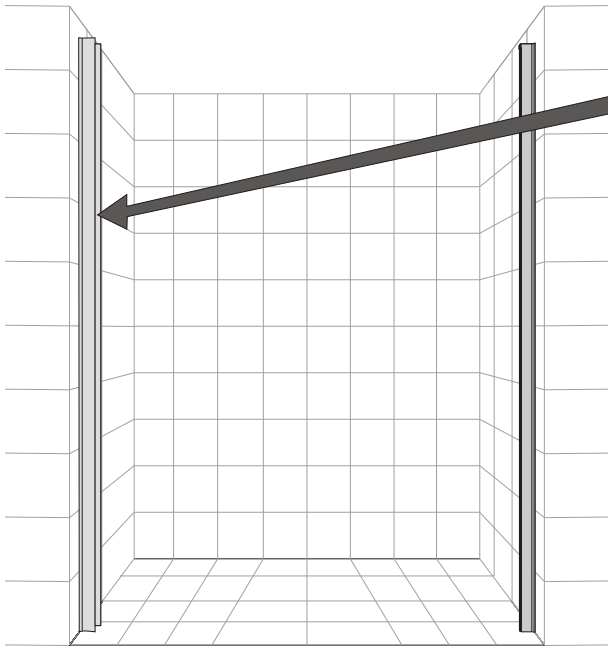
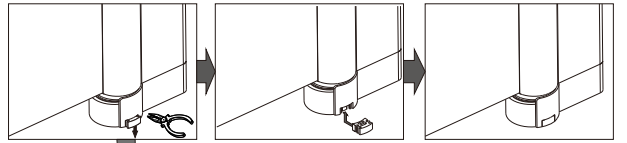
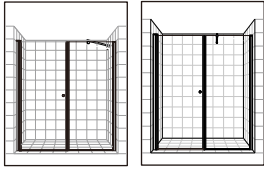
1



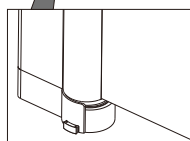
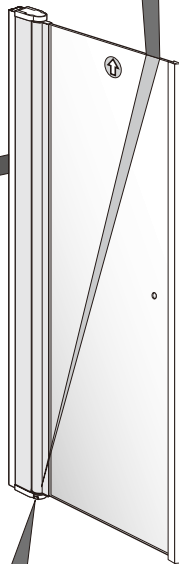
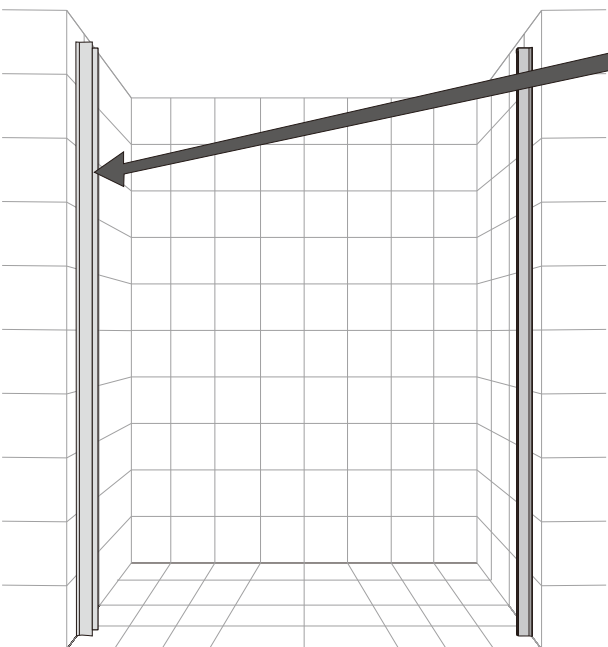
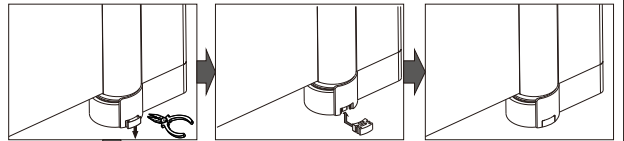
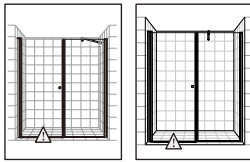
2



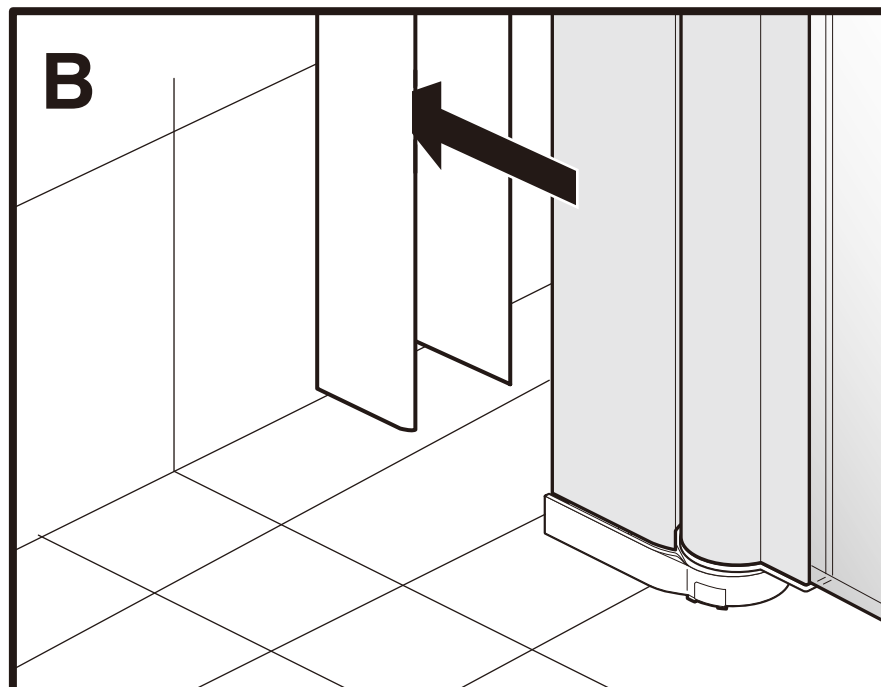
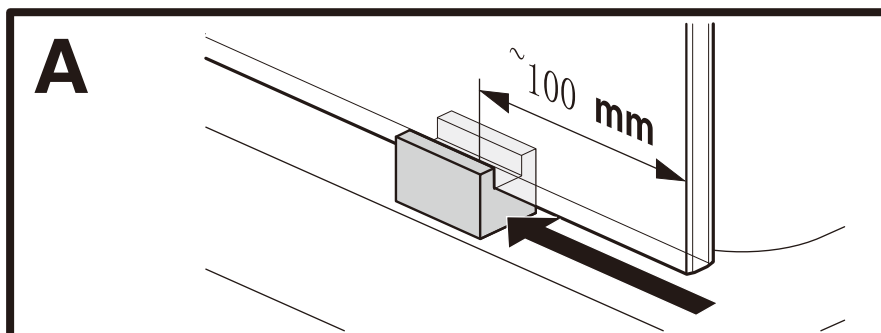
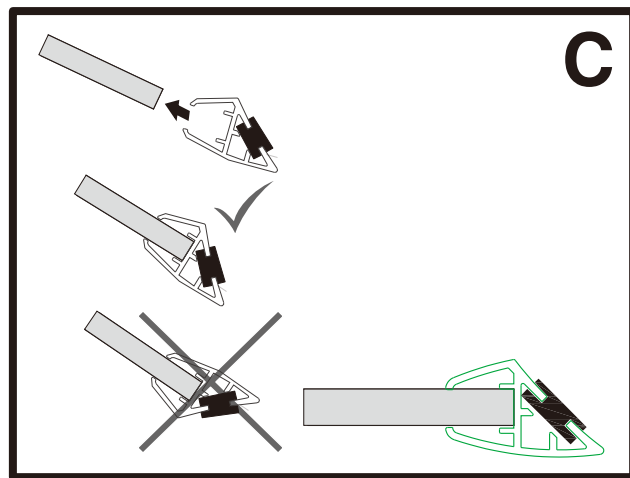
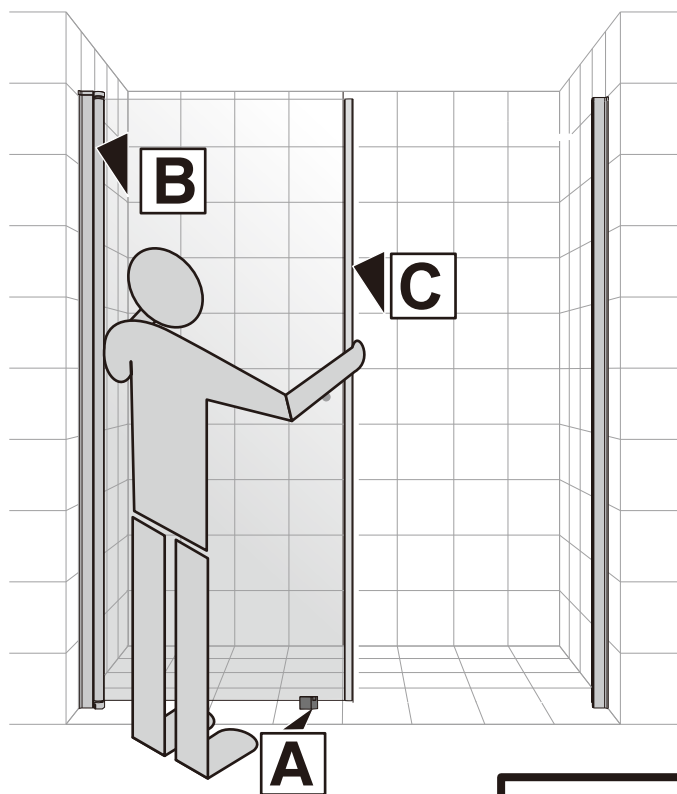
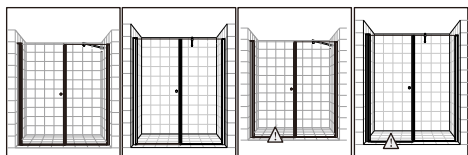
3



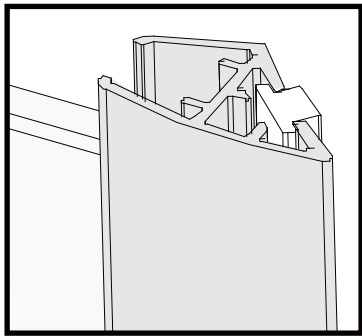
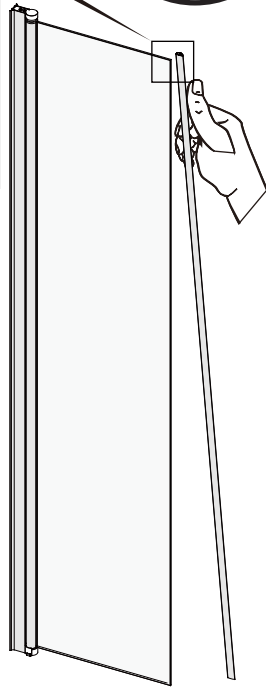
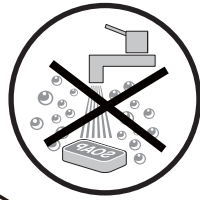
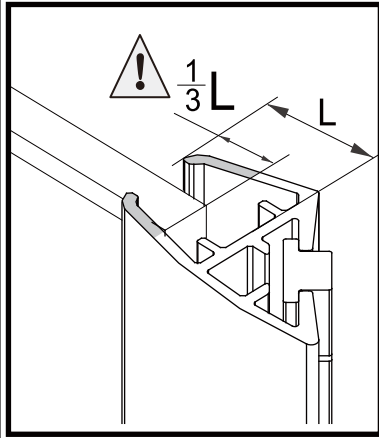
3A



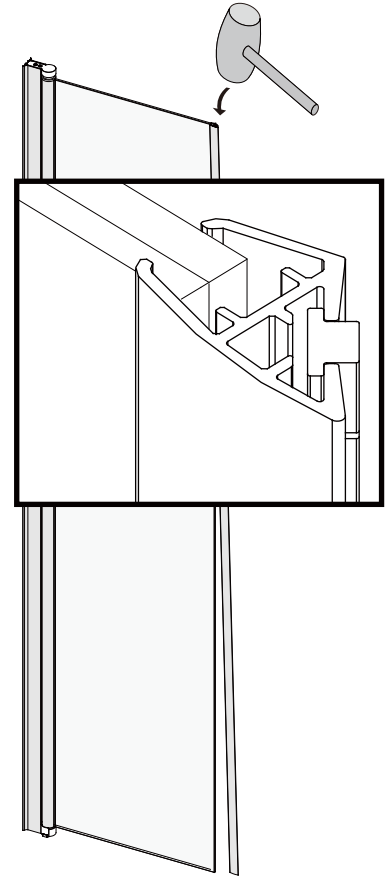
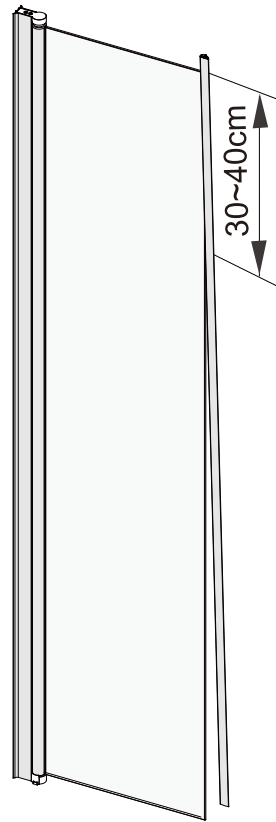
4



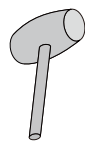
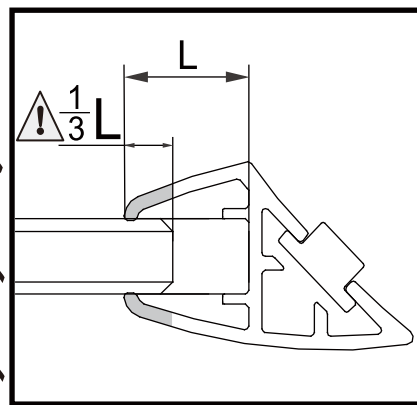
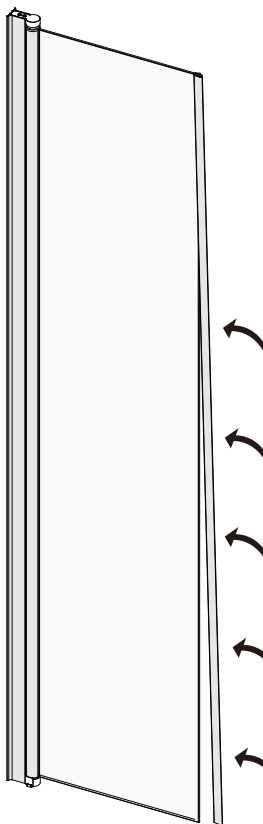
C-1



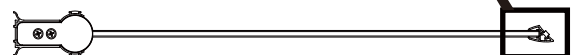
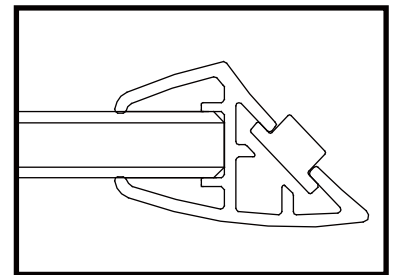
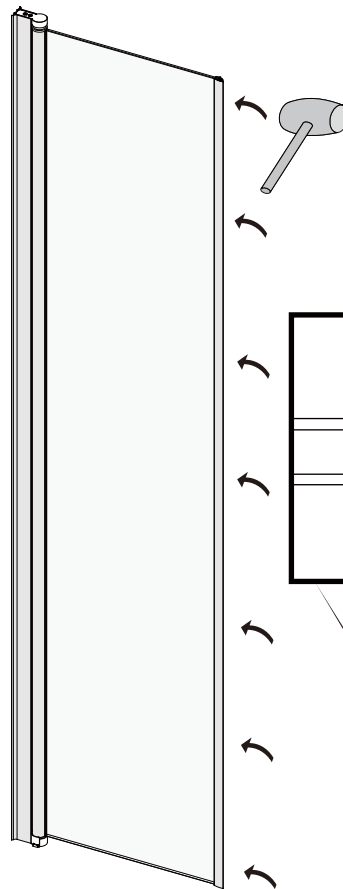
C-2



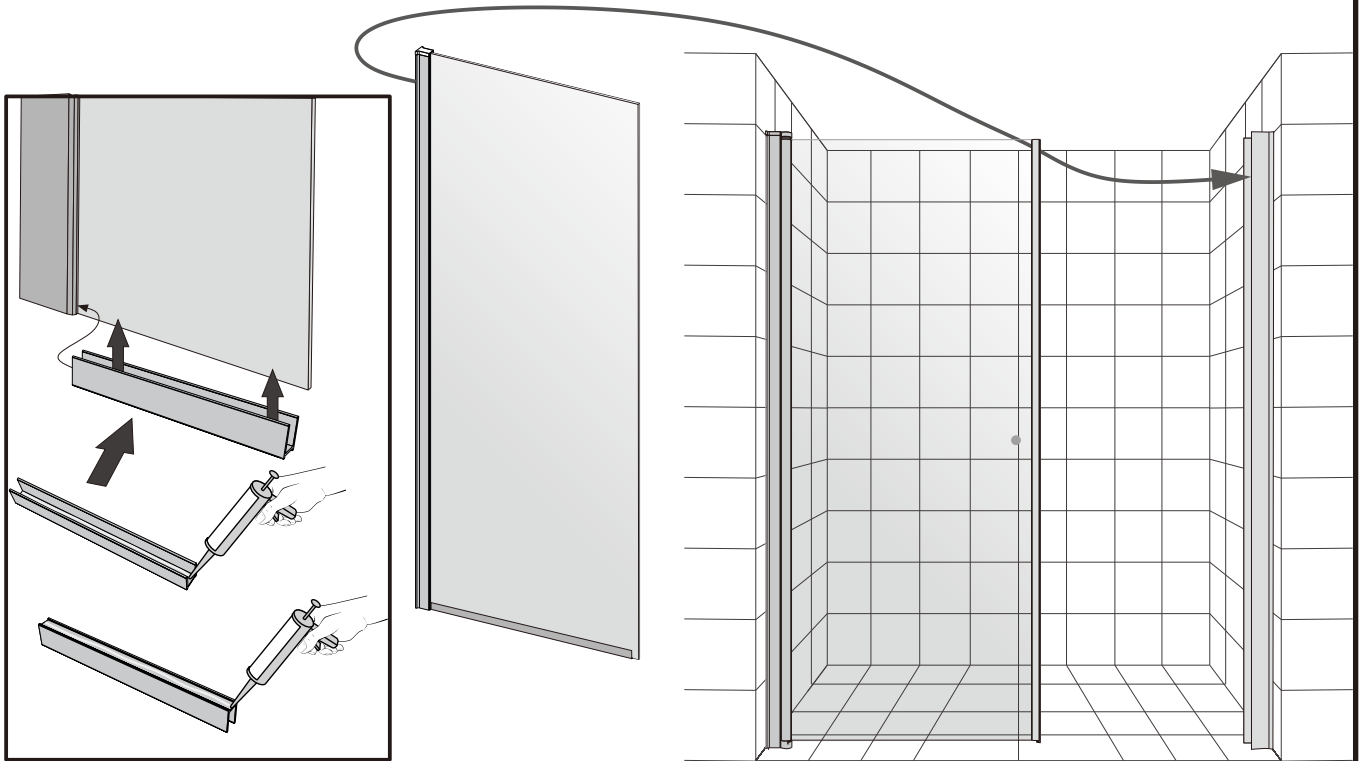
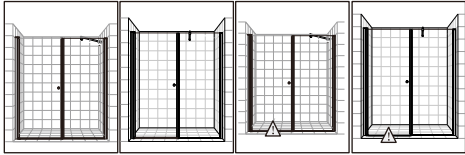
C-3



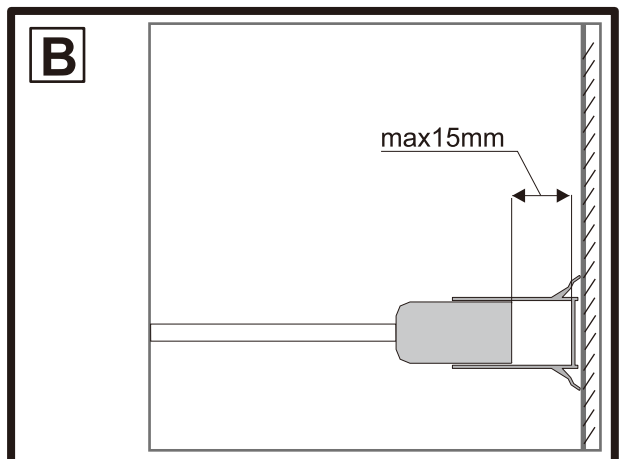
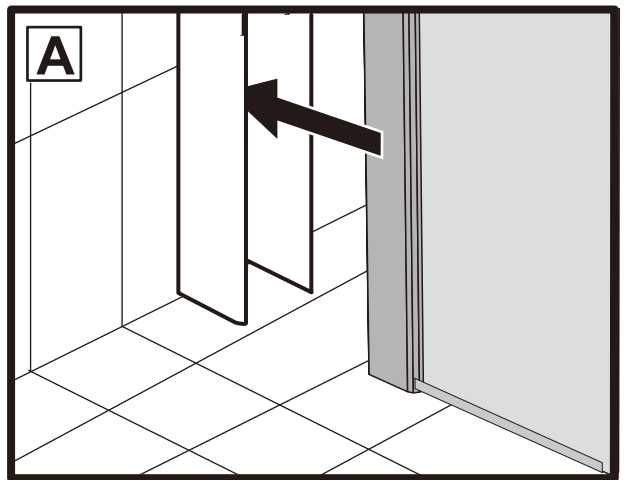
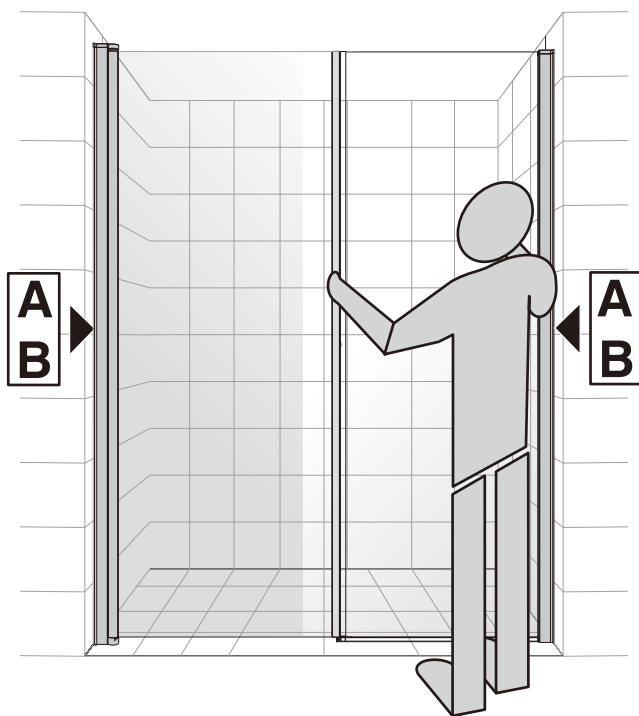
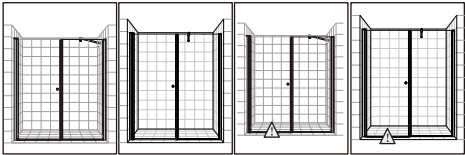
C-4



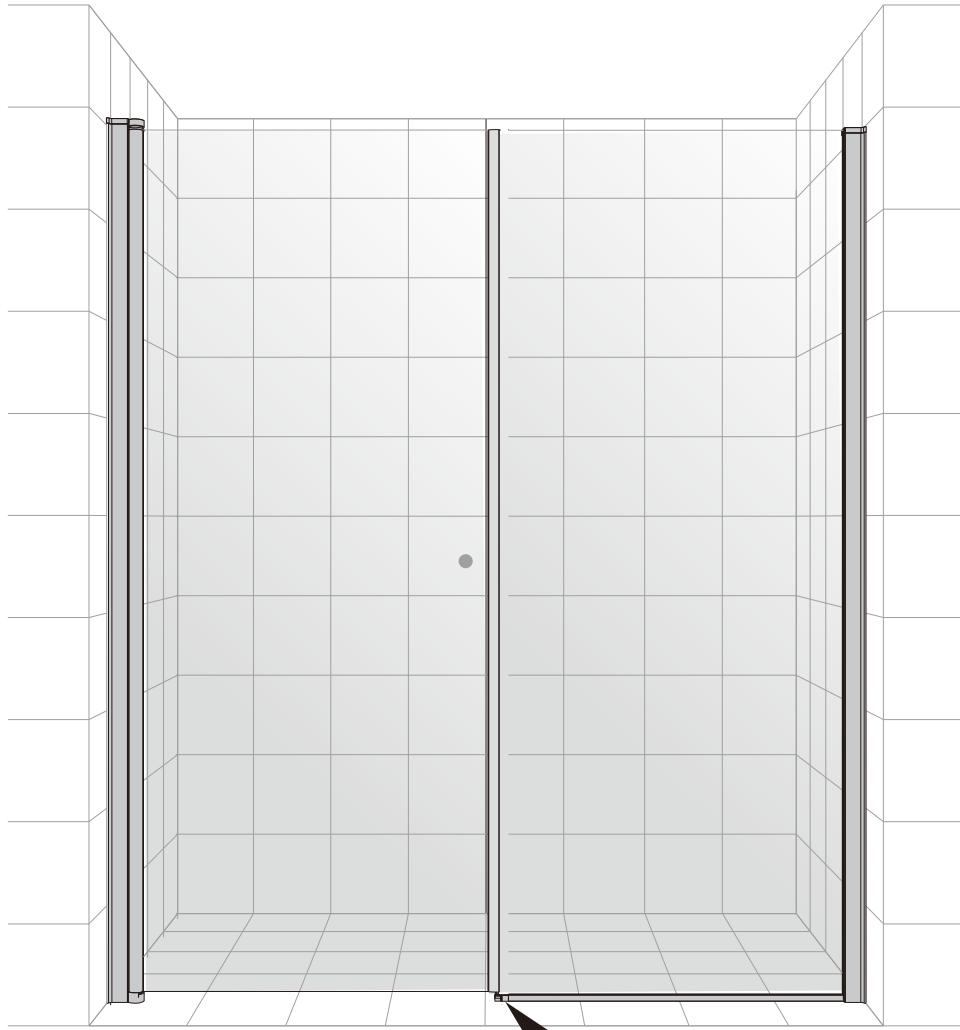
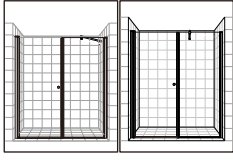
5



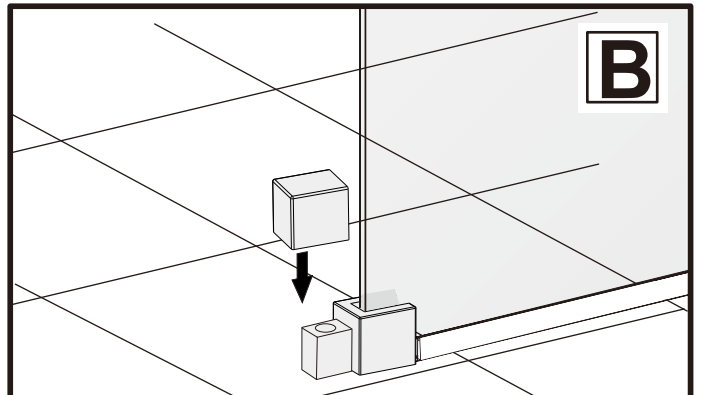
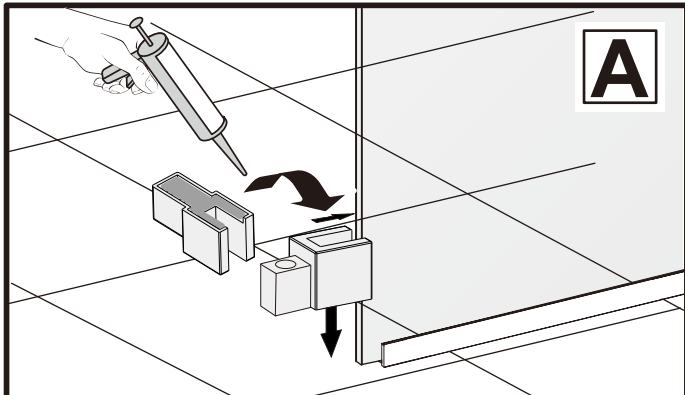
6



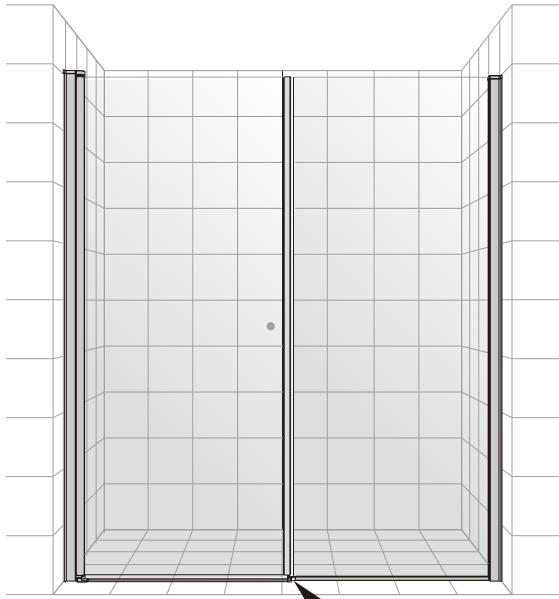
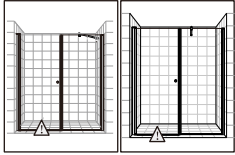
7



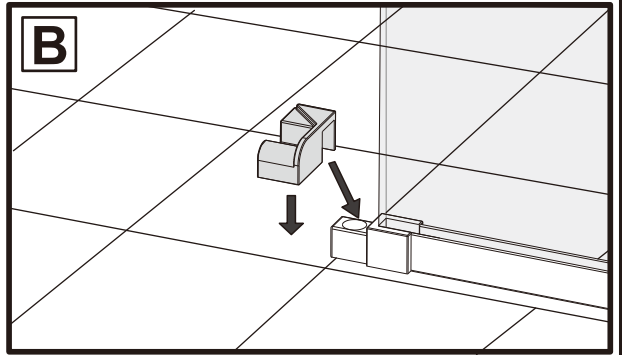
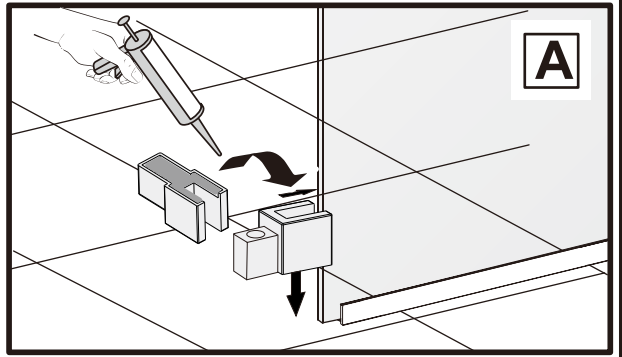
A B



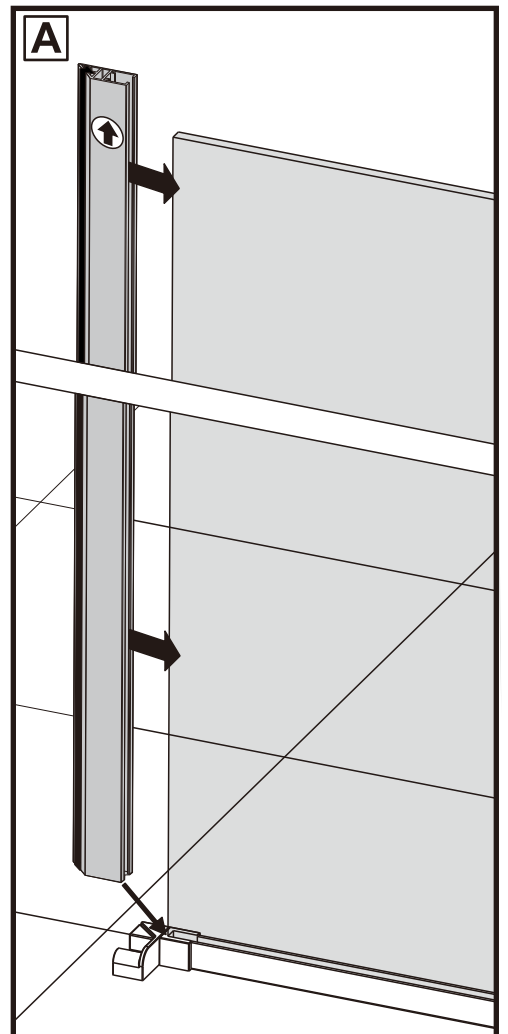
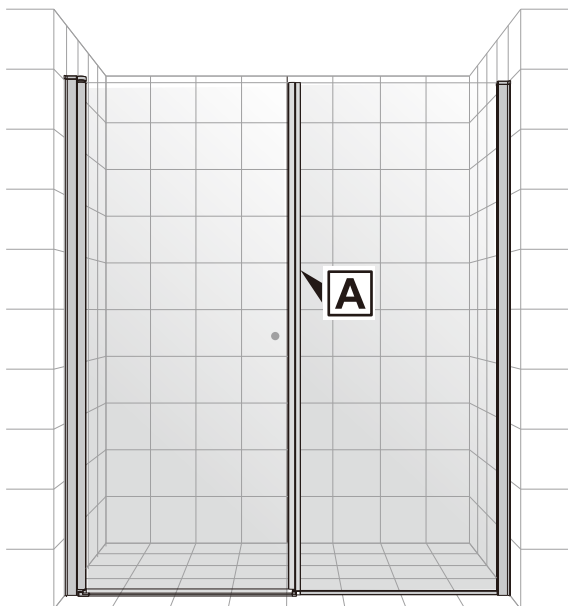
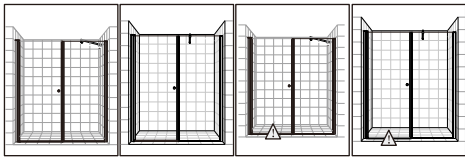
7A



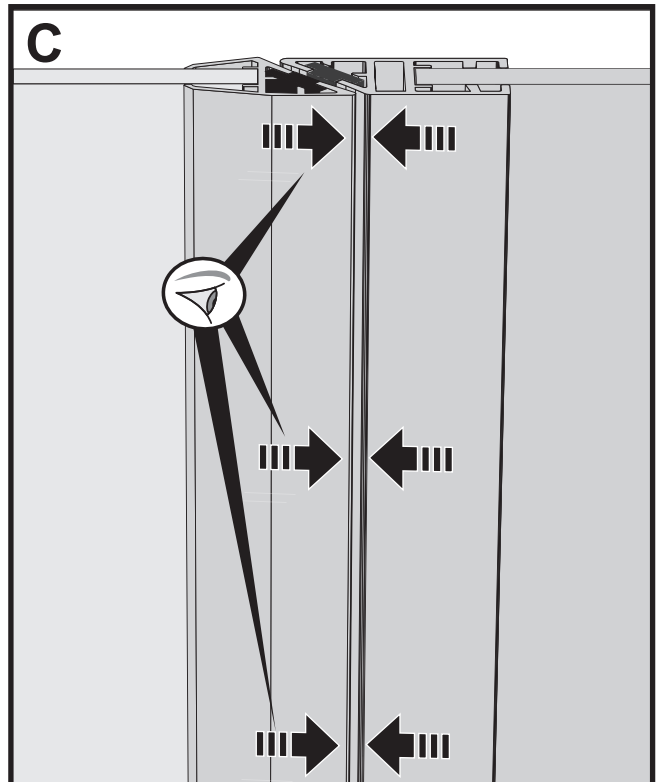
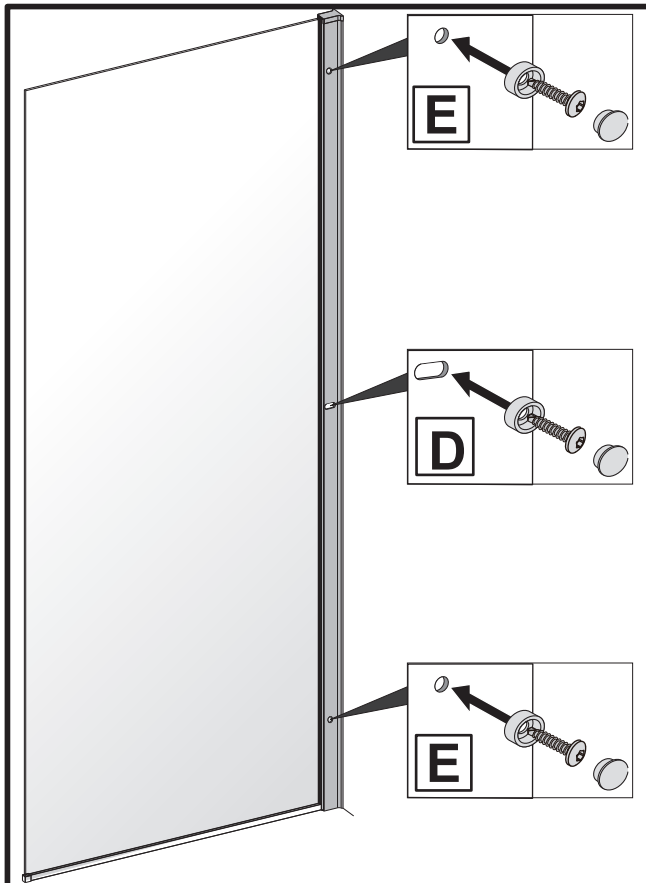
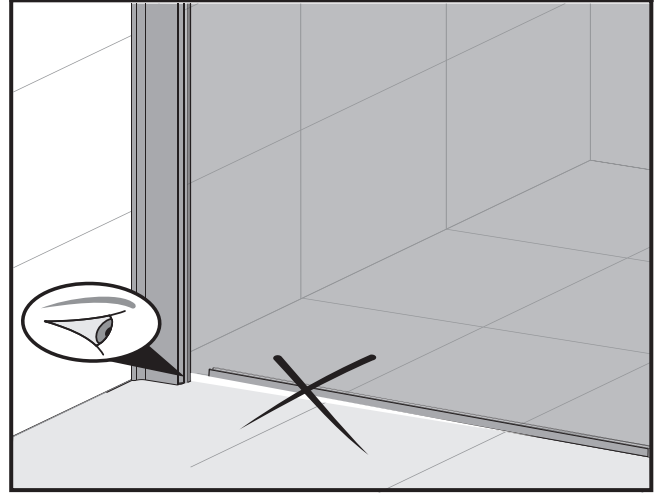
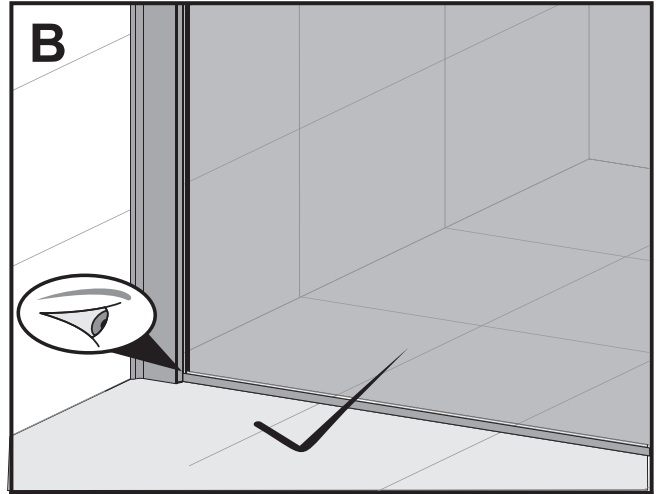
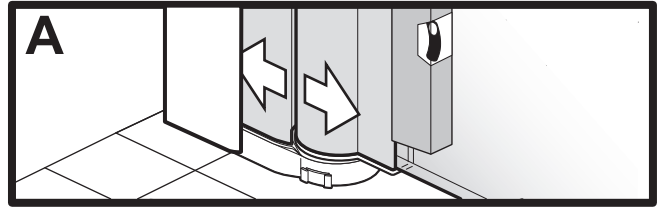
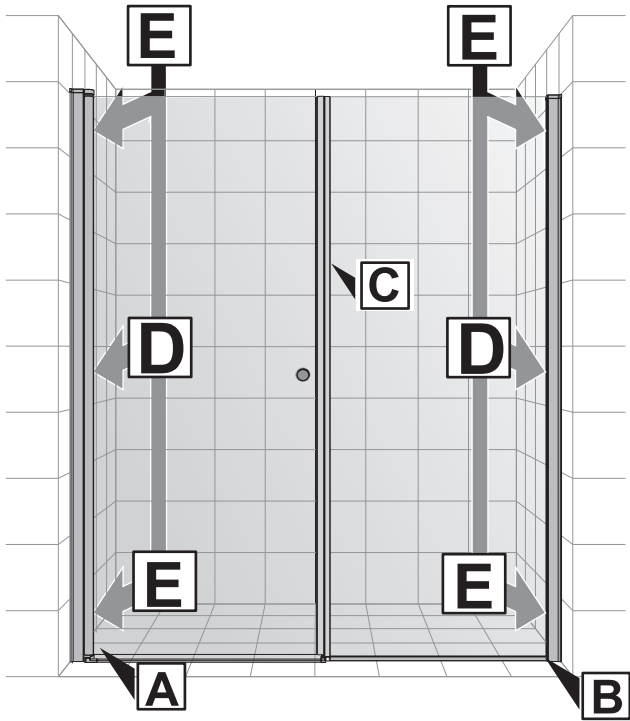
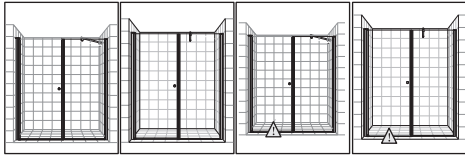
A B



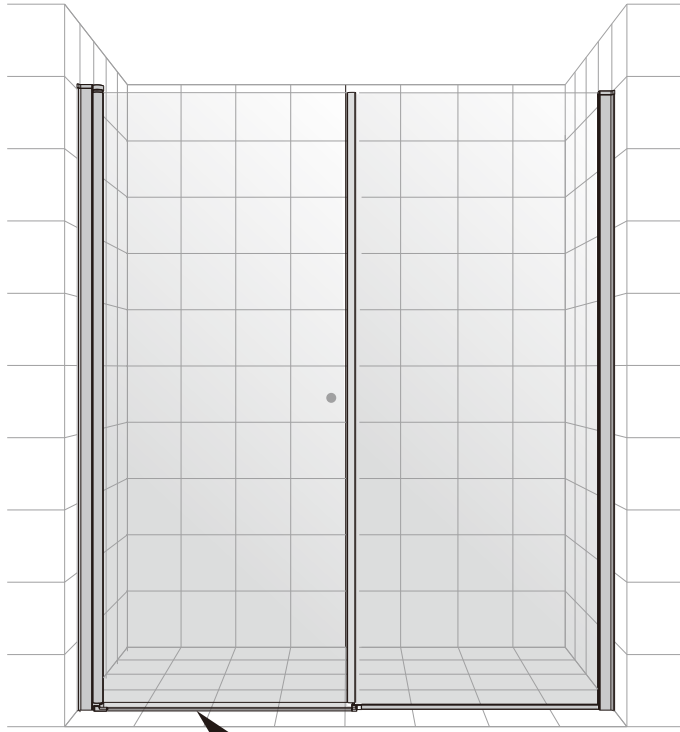
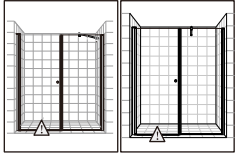
8



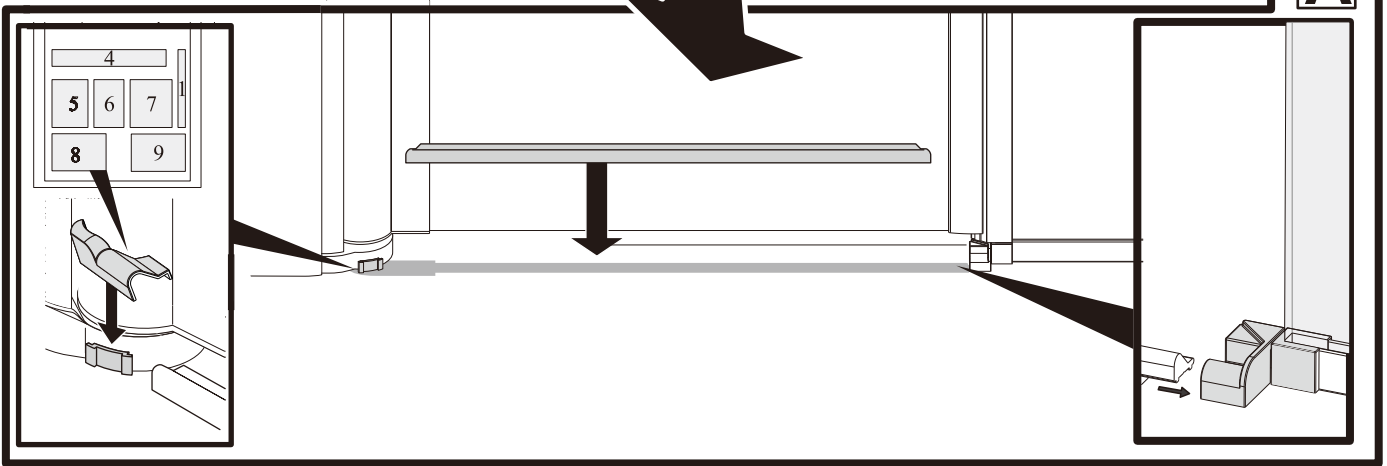
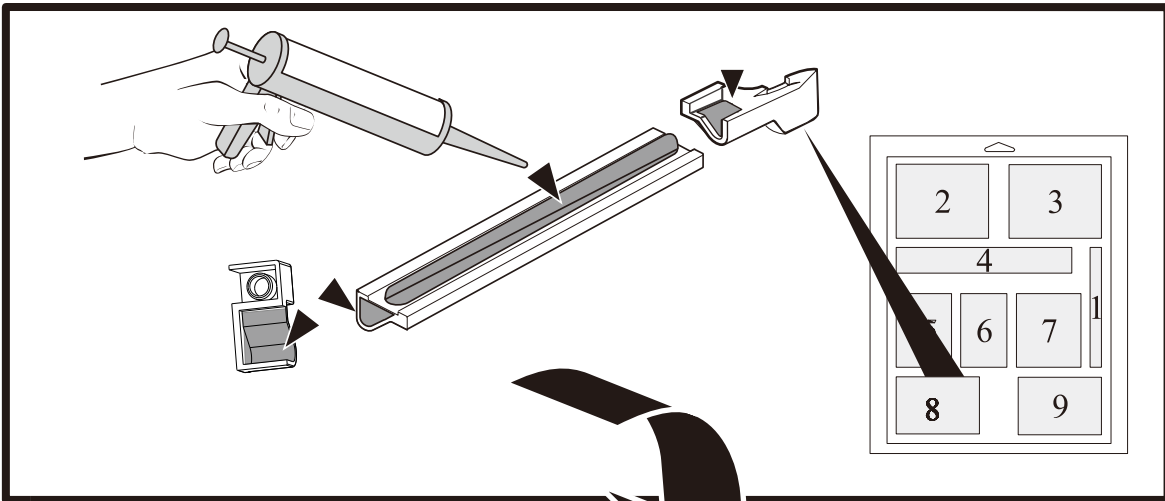
9



10

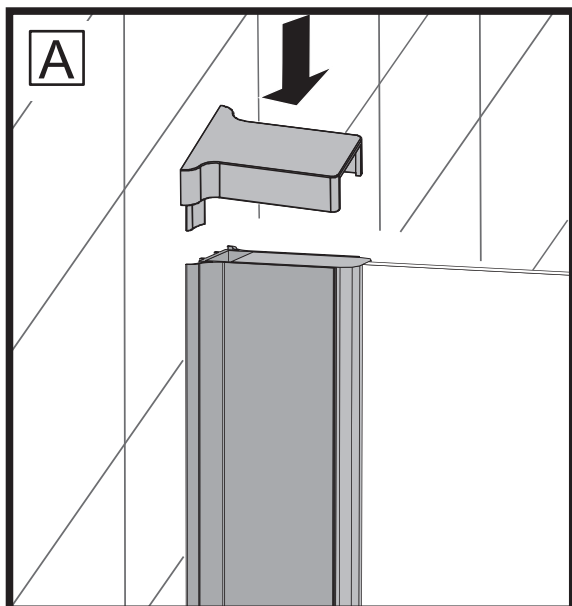
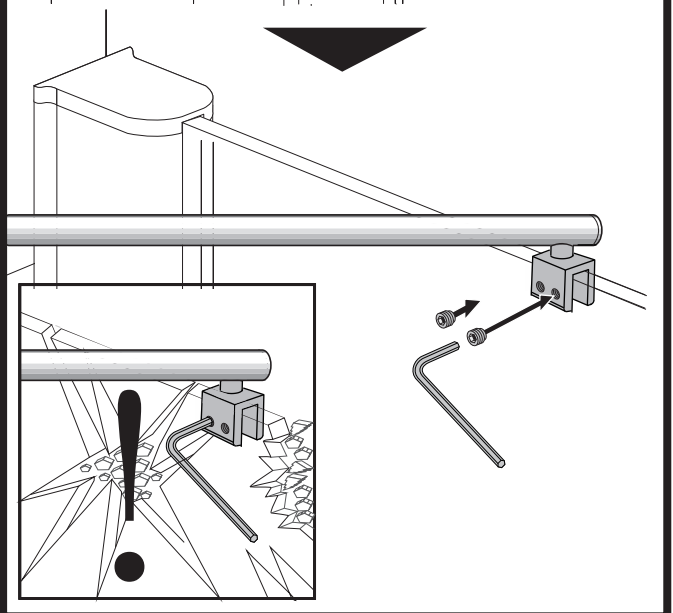
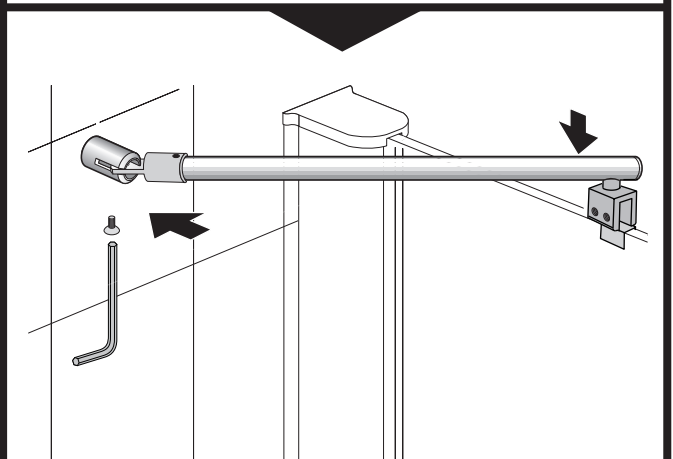
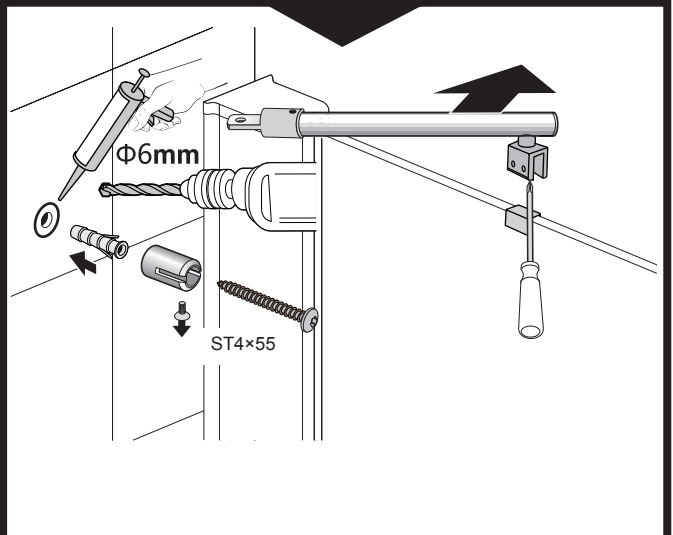
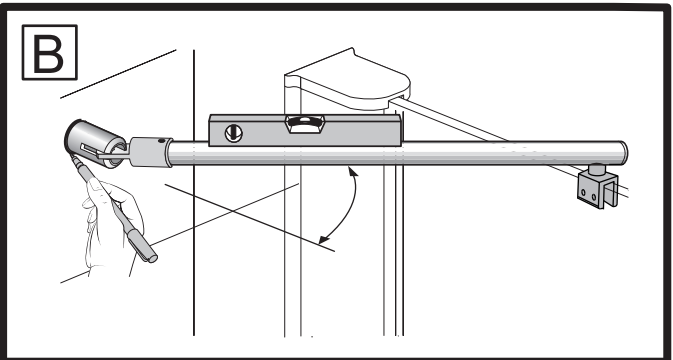
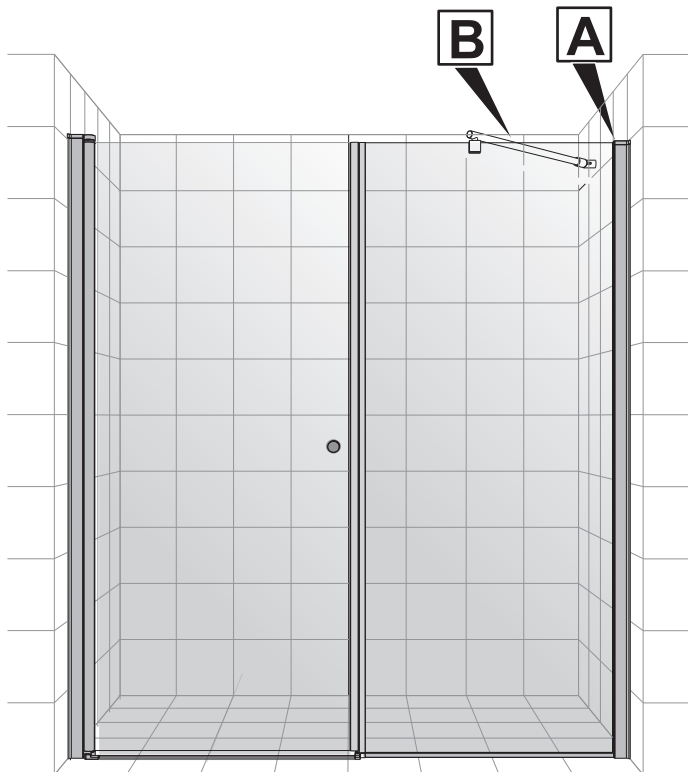
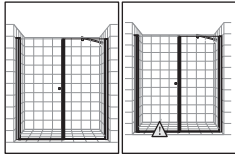


A

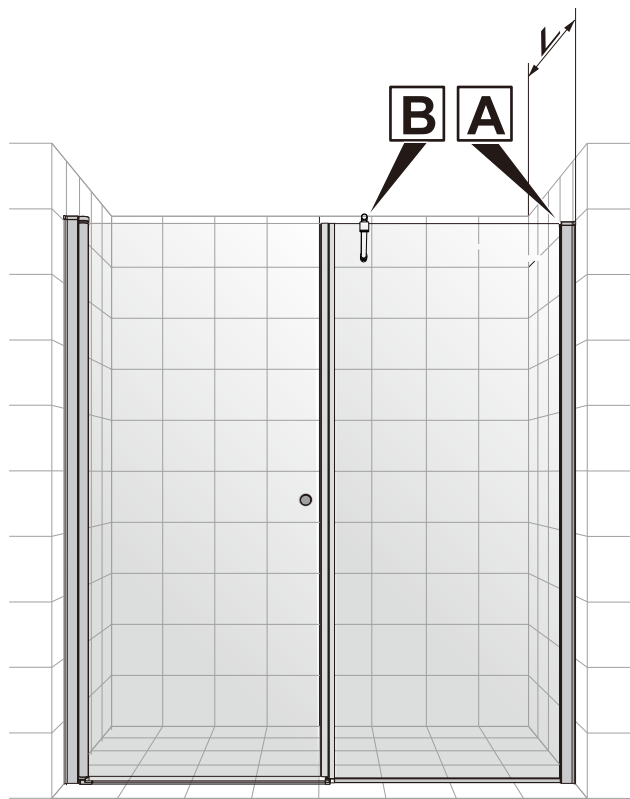
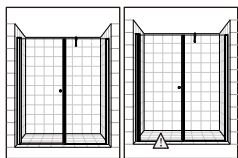


A

11

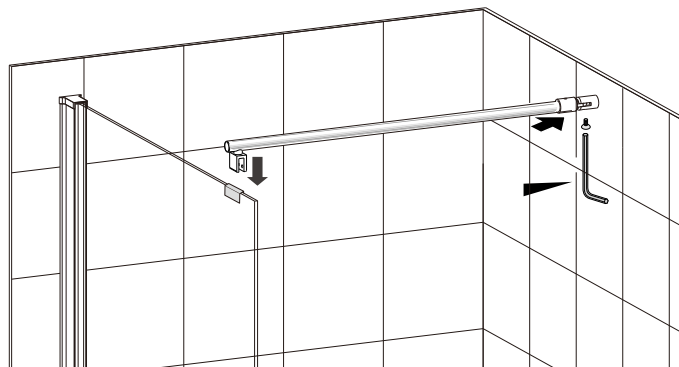
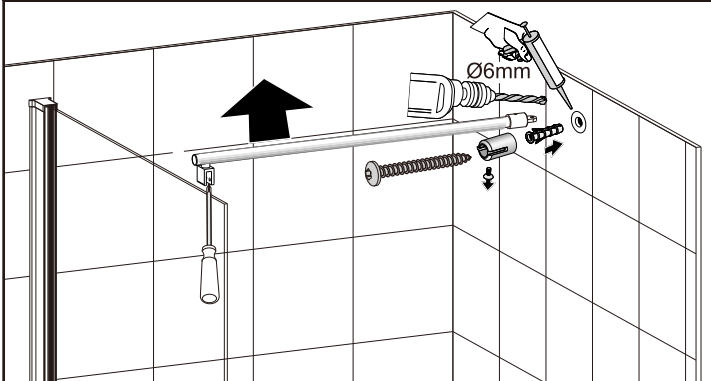
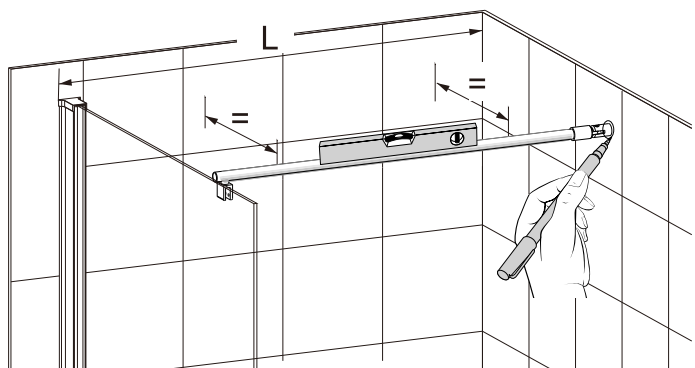
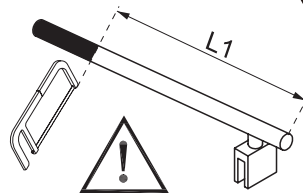


11A

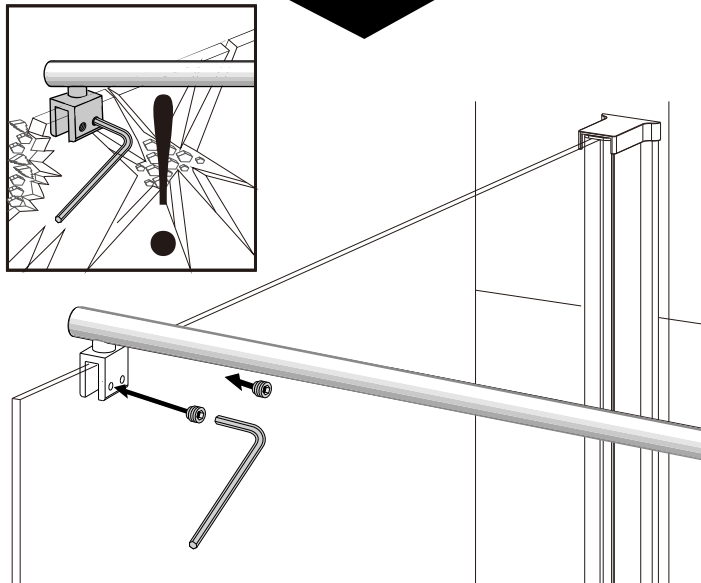
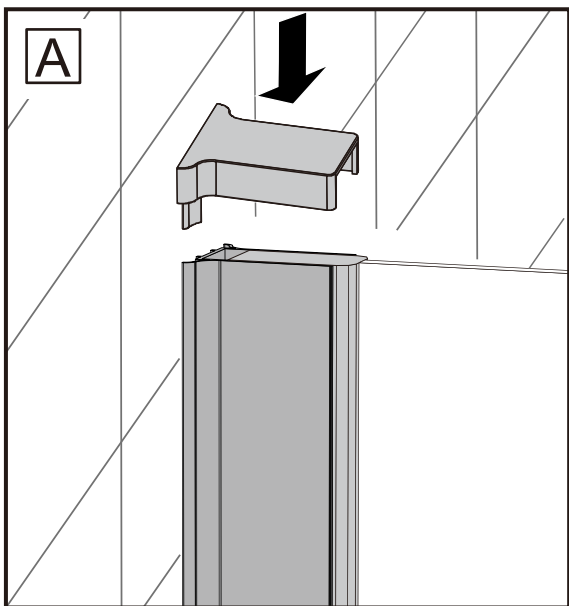


B

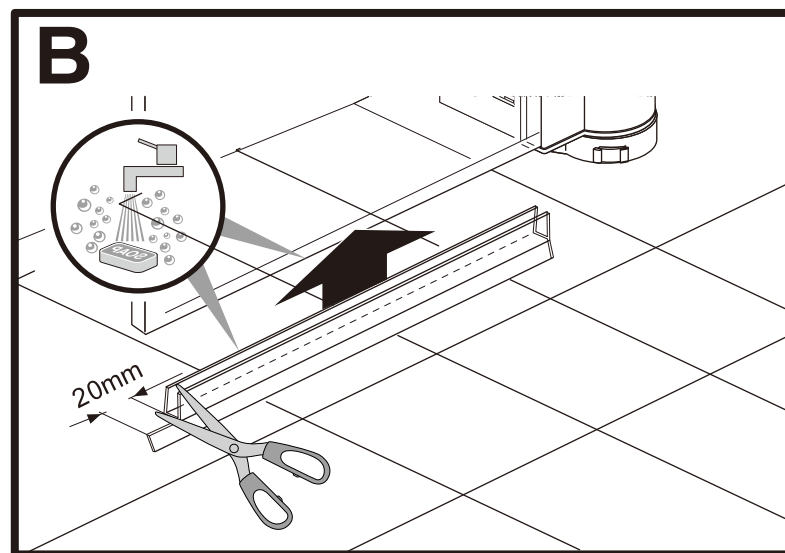
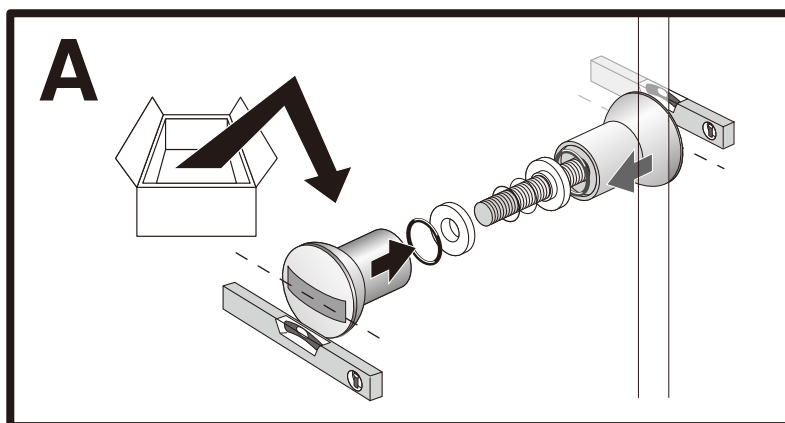
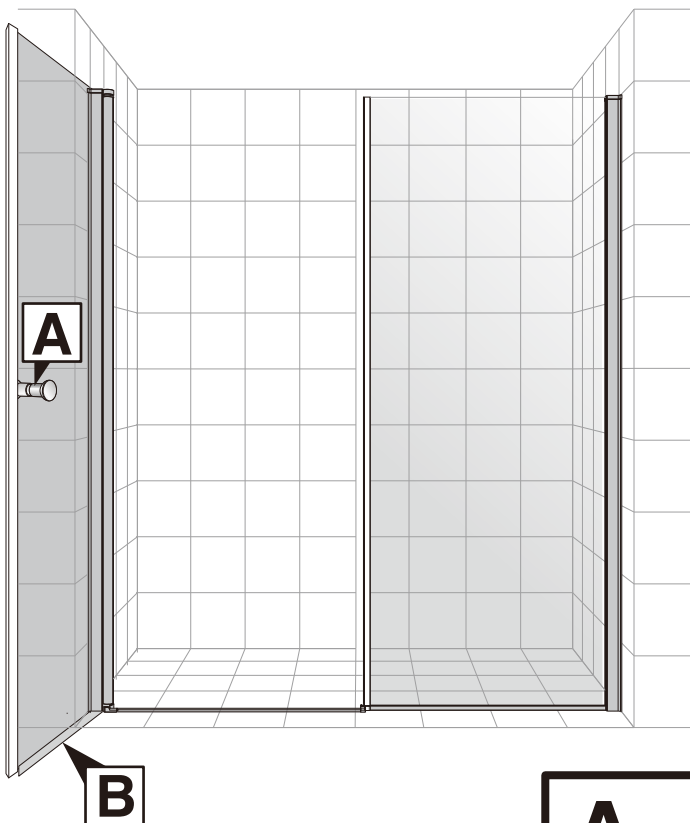
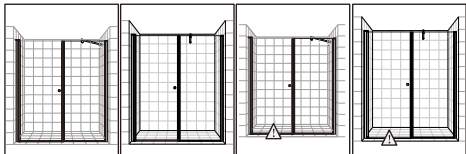
$$L1 = (L - 50\text{mm}) \begin{matrix} +0 \\ -15 \end{matrix}$$



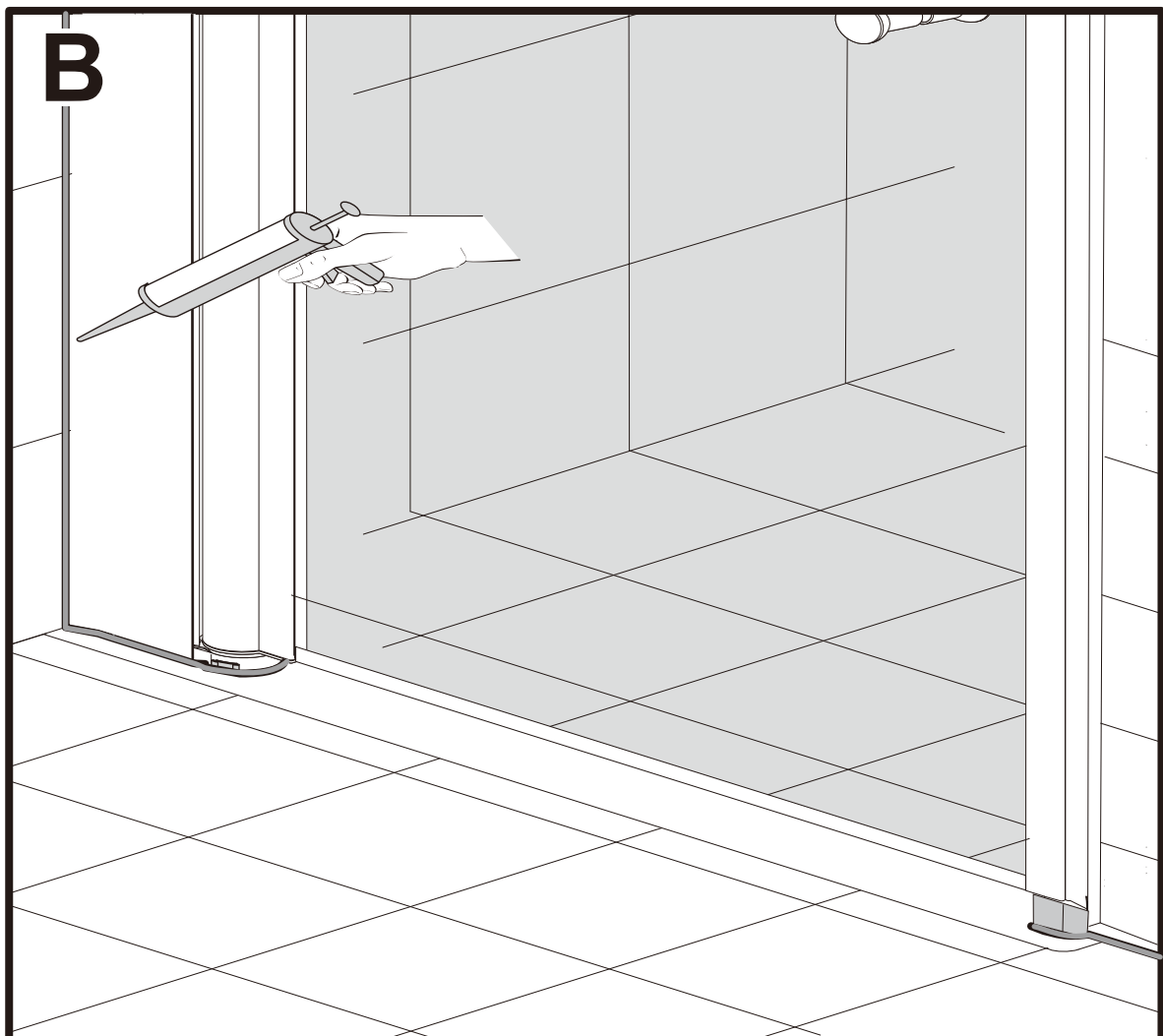
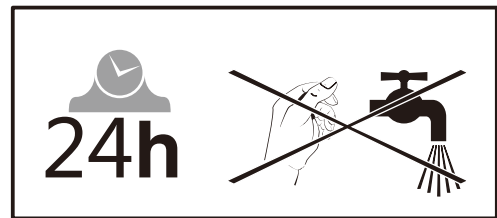
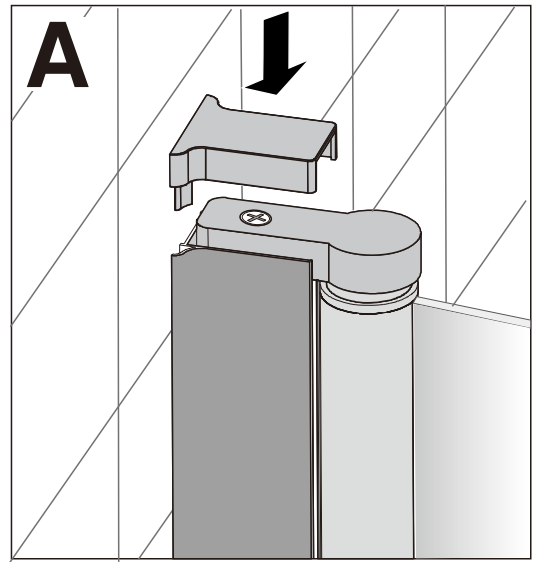
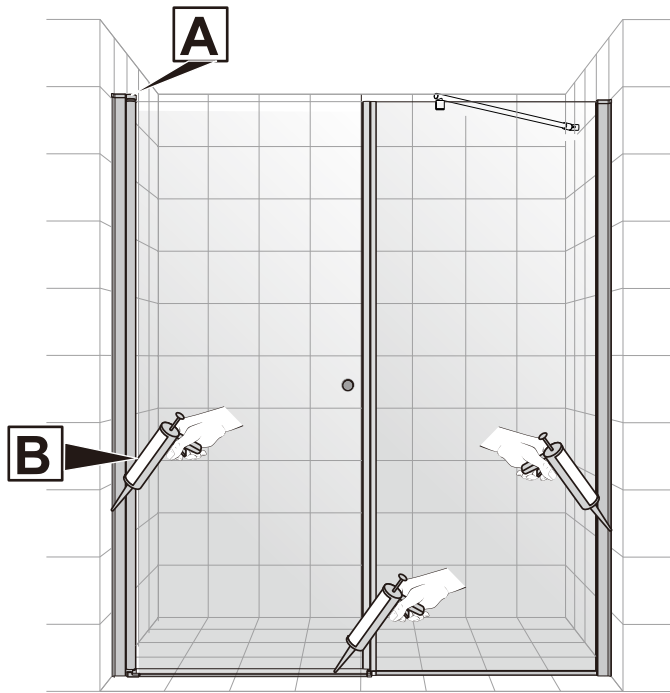
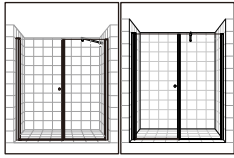
A



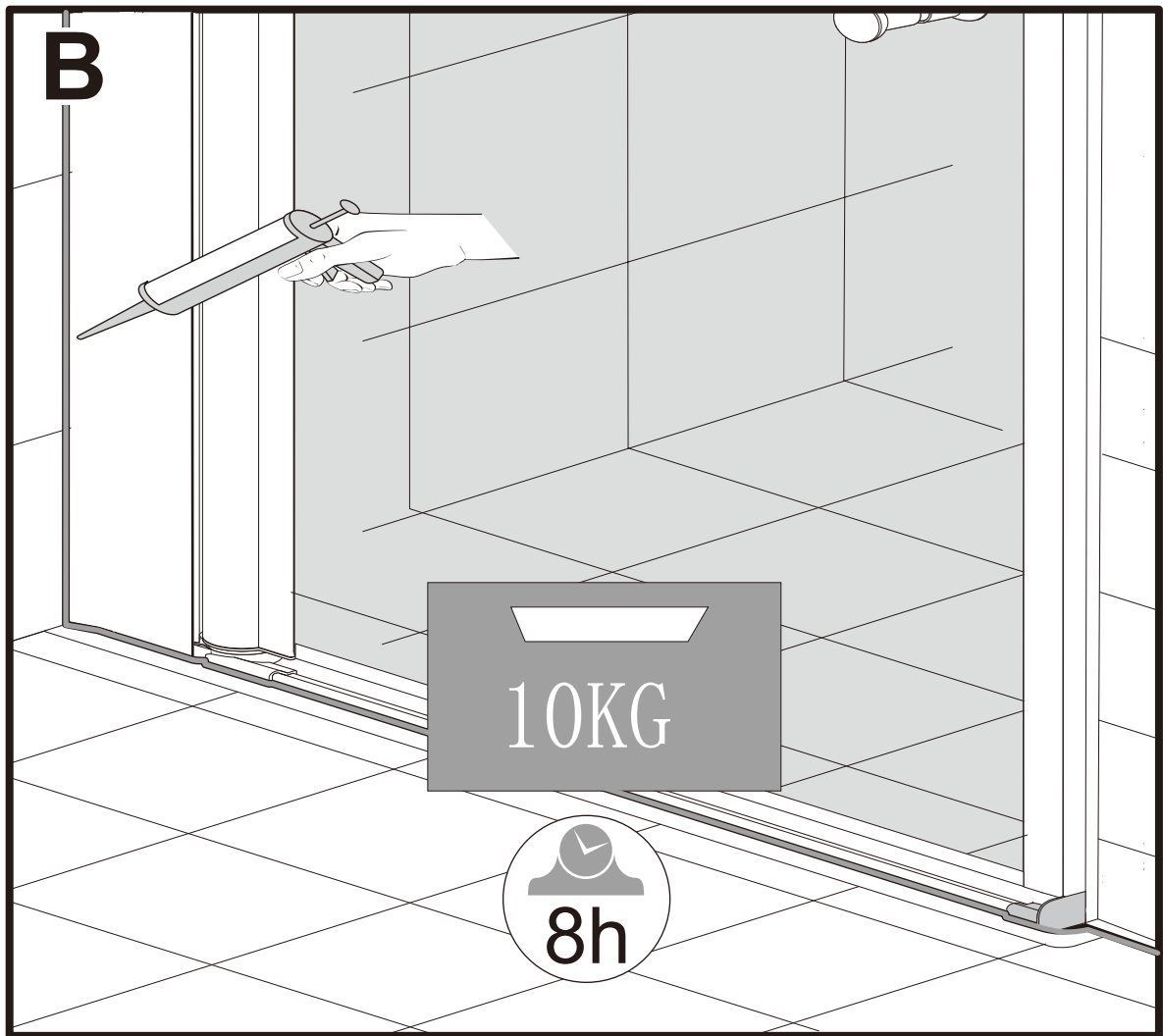
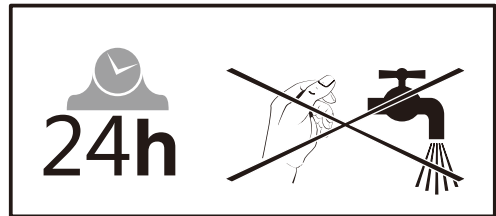
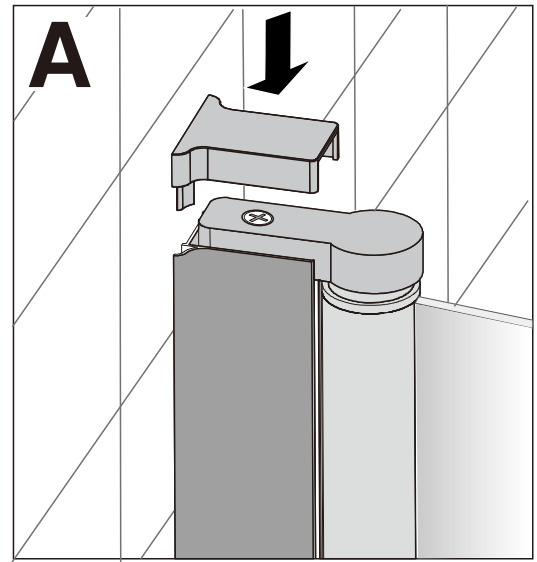
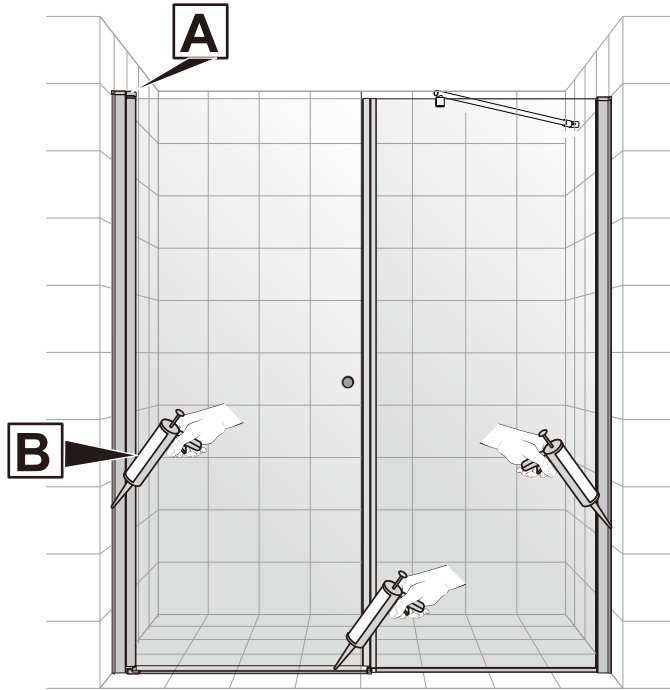
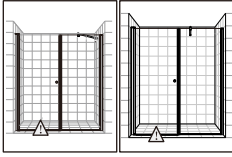
12



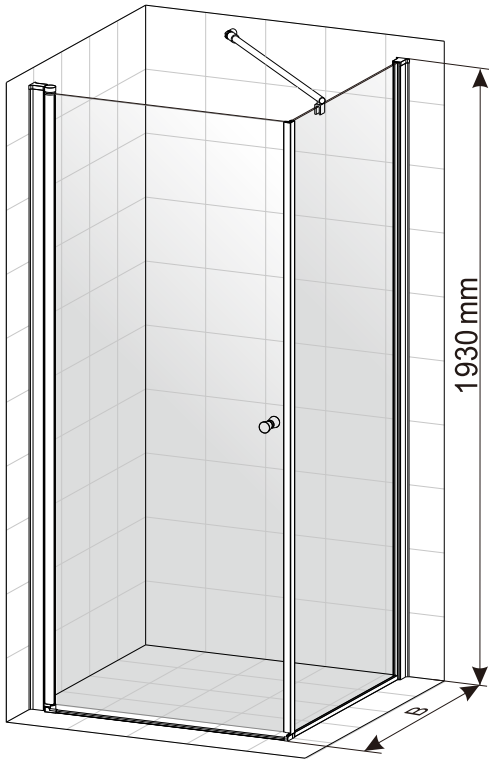
13



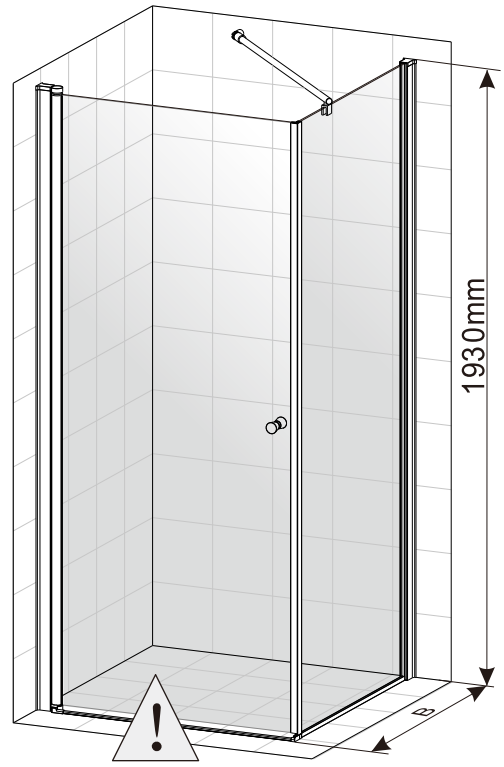
13A



E



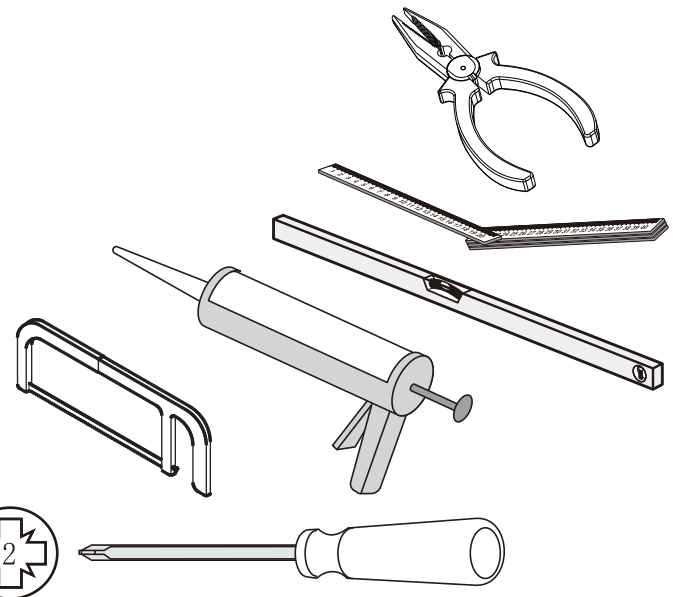
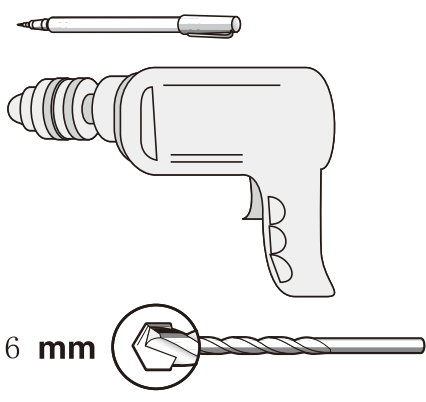
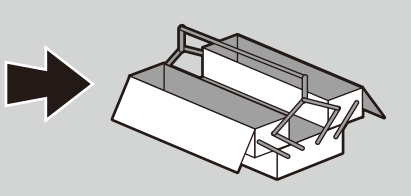
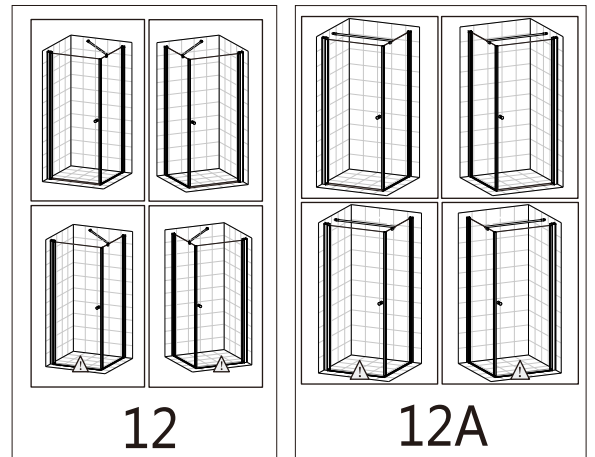
1~13

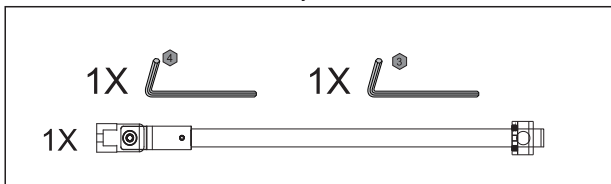
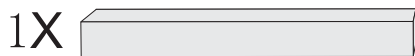
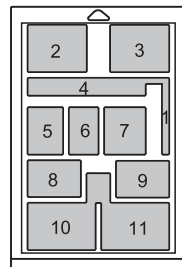
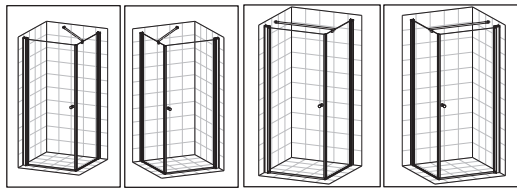
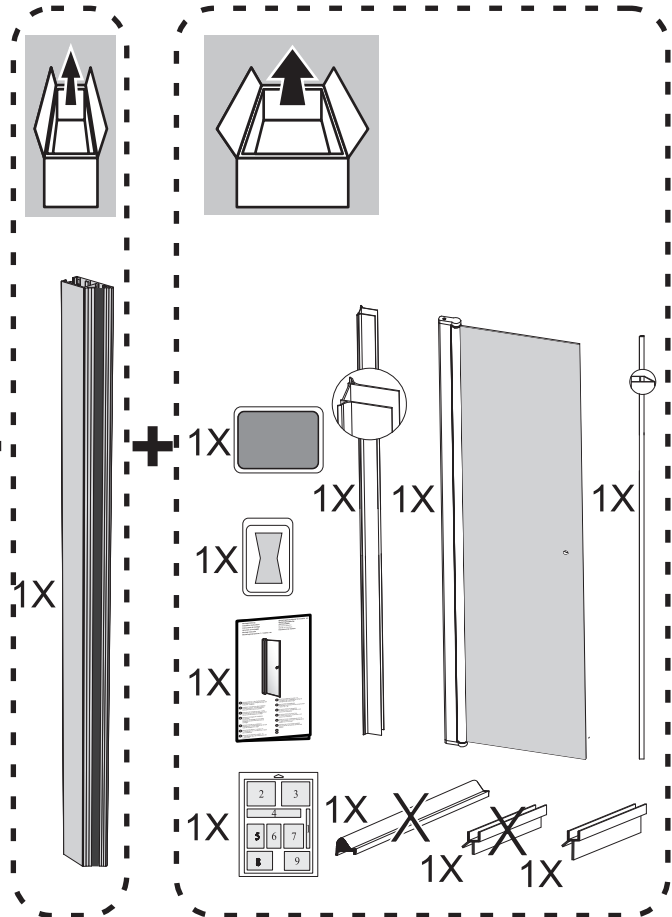
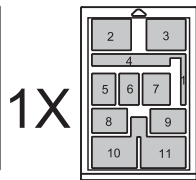
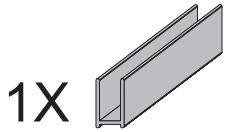
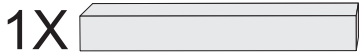
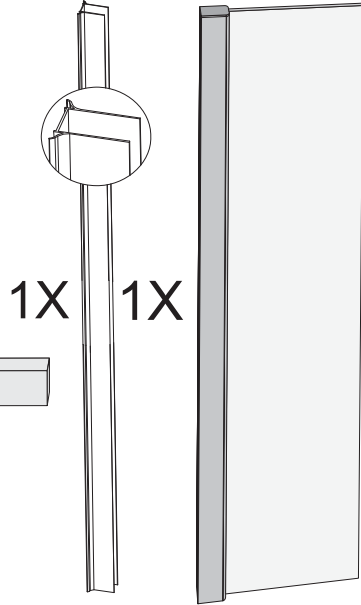
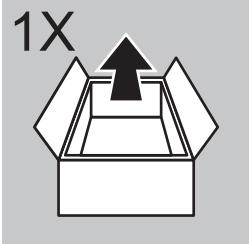
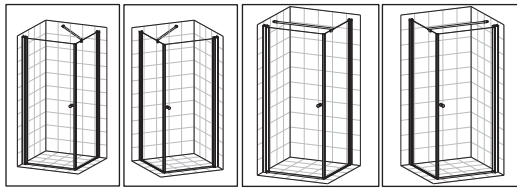


1~2.3A~9.10A.11~13A

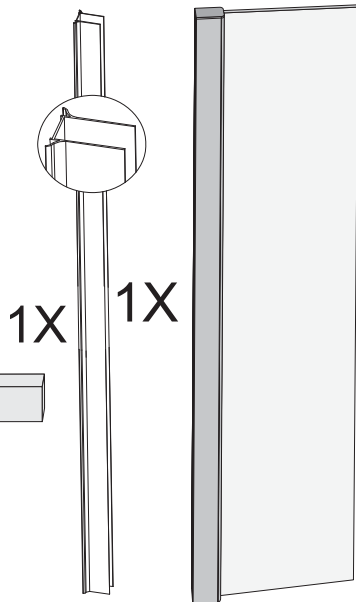
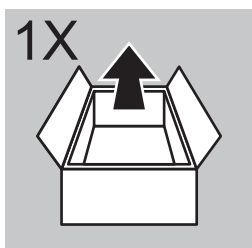
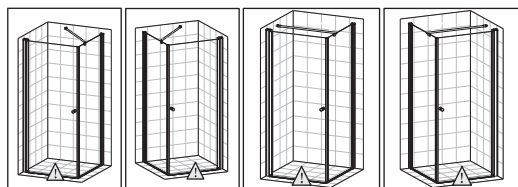
B

700mm	695-710mm
800mm	795-810mm
900mm	895-910mm
1000mm	995-1010mm
1100mm	1095-1110mm
1200mm	1195-1210mm

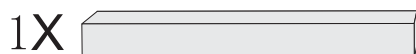
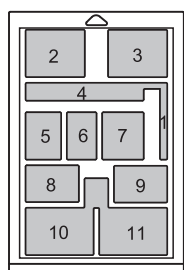
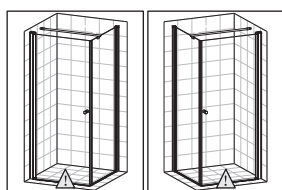
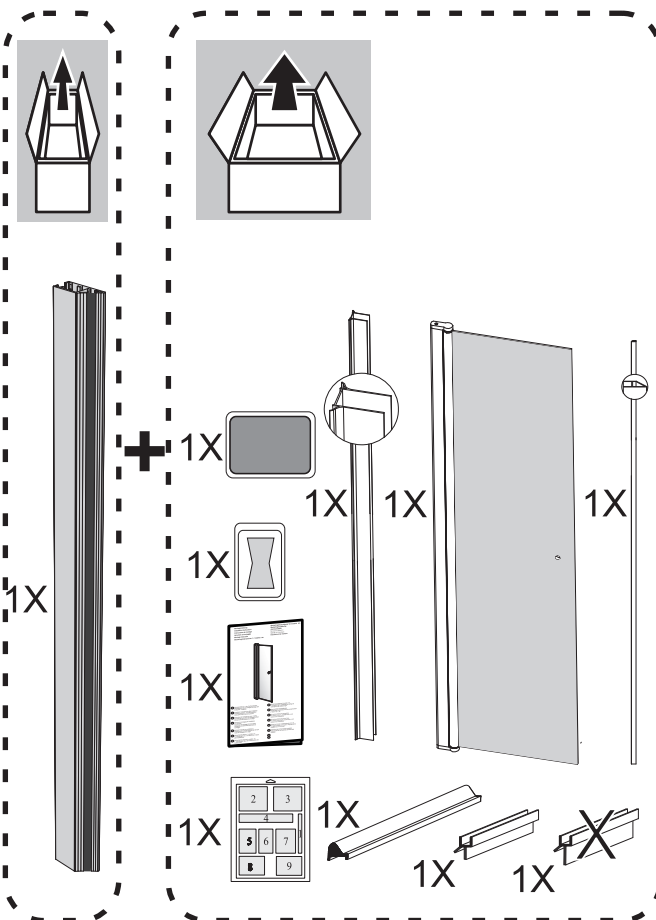
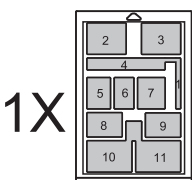
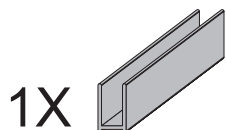




1	3X	4.2X13
2	1X	
3	2X	
4	3X	1X
5	1X	
6	1X	
7	5X	4x55
8	1X	
9	5X	
10	1X	1X
11	1X	

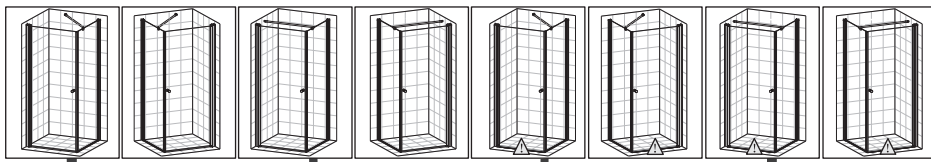


1X 1X



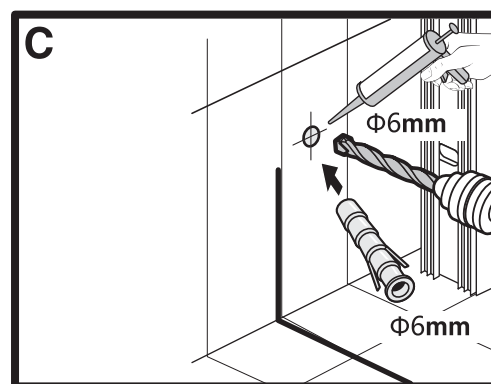
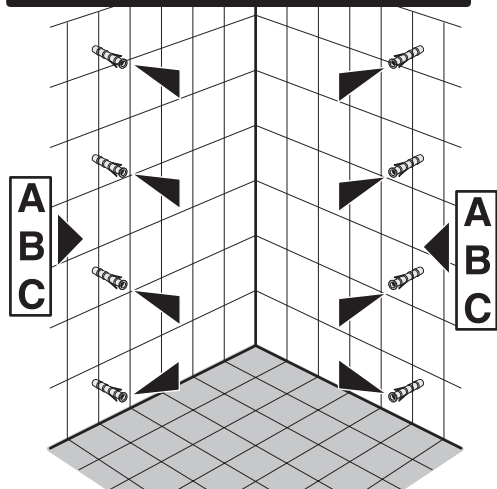
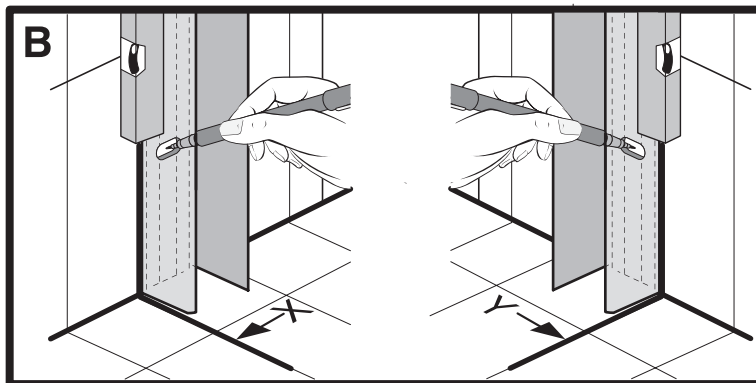
1	3X	4.2X13
2	1X	
3	2X	
4	3X	1X
5	1X	
6	1X	
7	5X	4x55
8	1X	
9	5X	
10	1X	1X
11	1X	

1

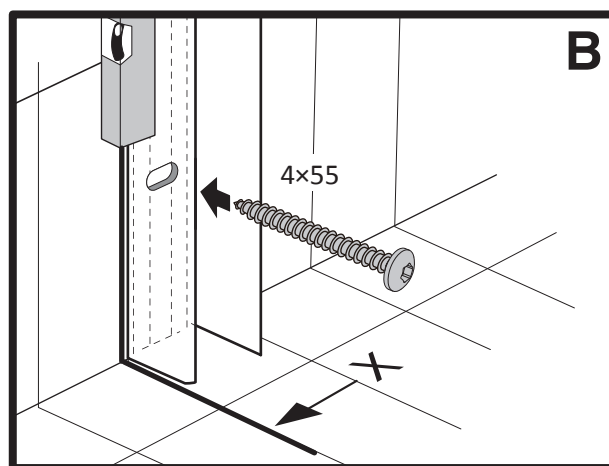
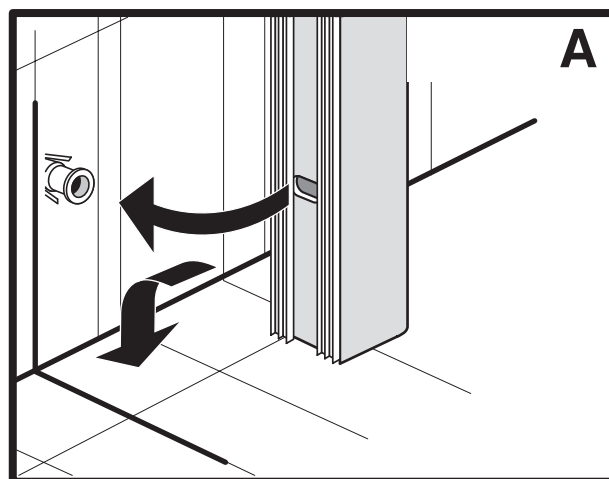
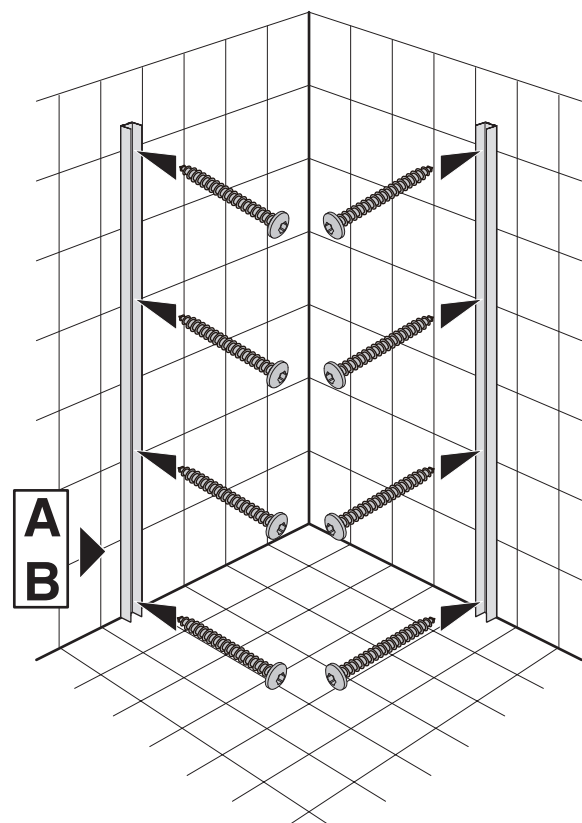
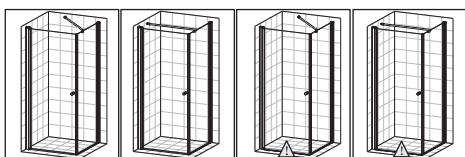


A

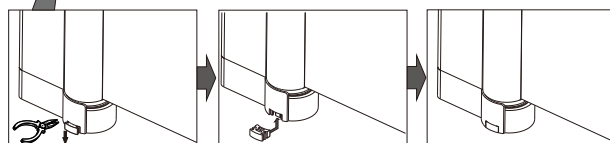
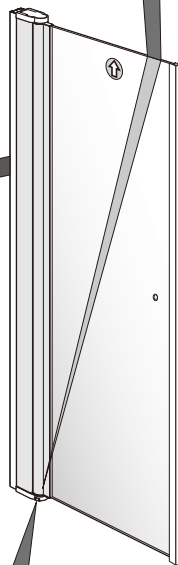
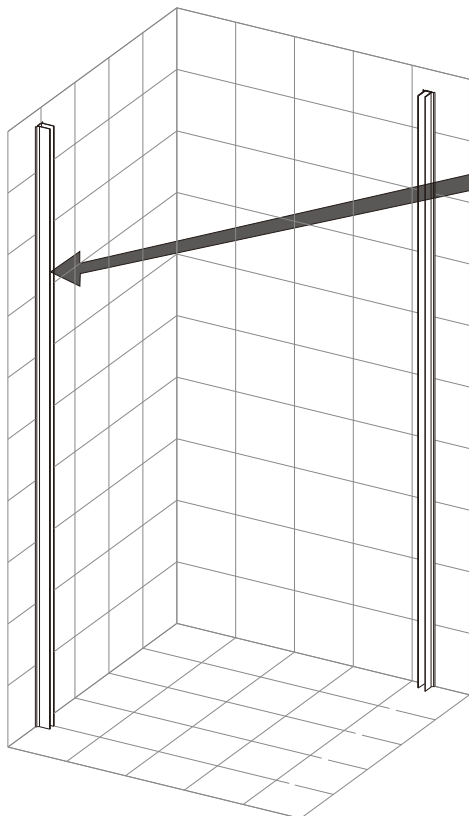
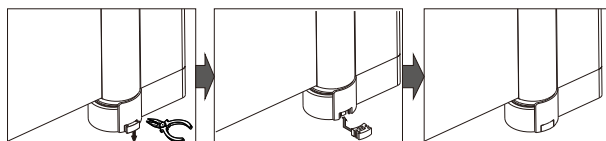
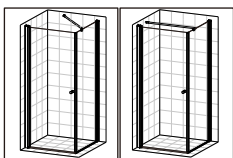
700mm	695-710mm	600mm	585-610mm
800mm	795-810mm	700mm	685-710mm
900mm	895-910mm	800mm	785-810mm
1000mm	995-1010mm	900mm	885-910mm
1100mm	1095-1110mm	1000mm	985-1010mm
1200mm	1195-1210mm		



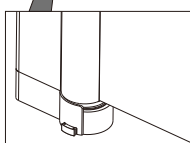
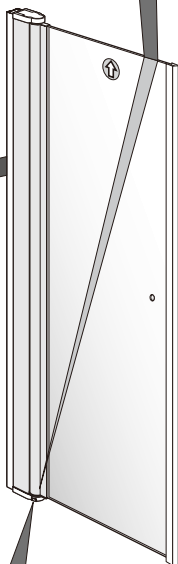
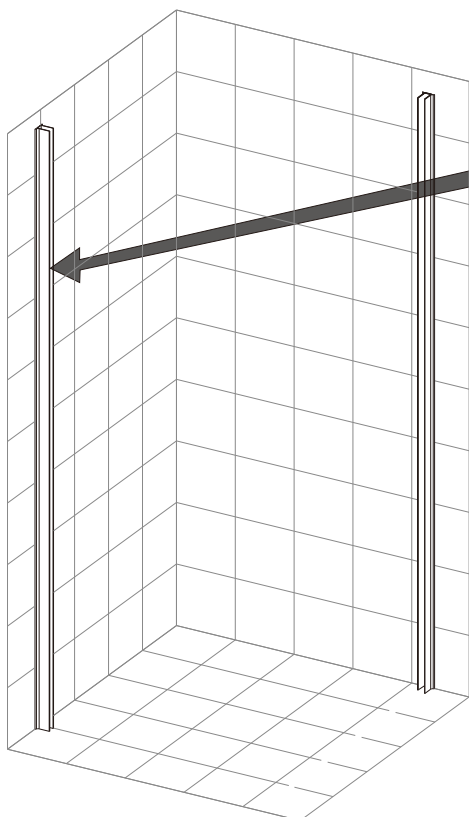
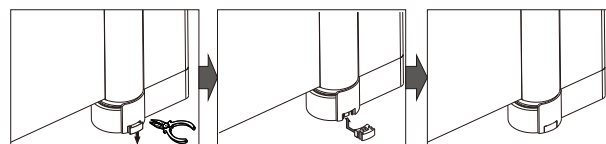
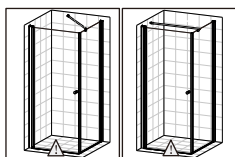
2



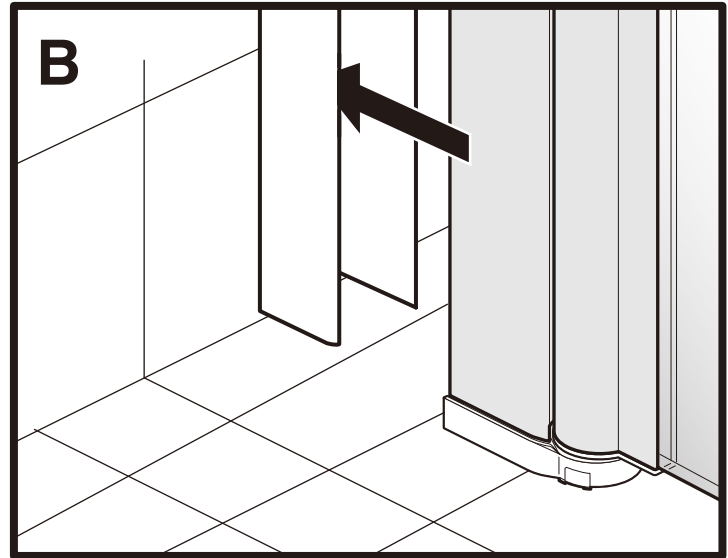
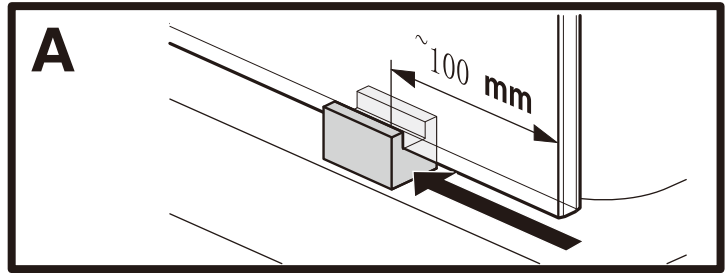
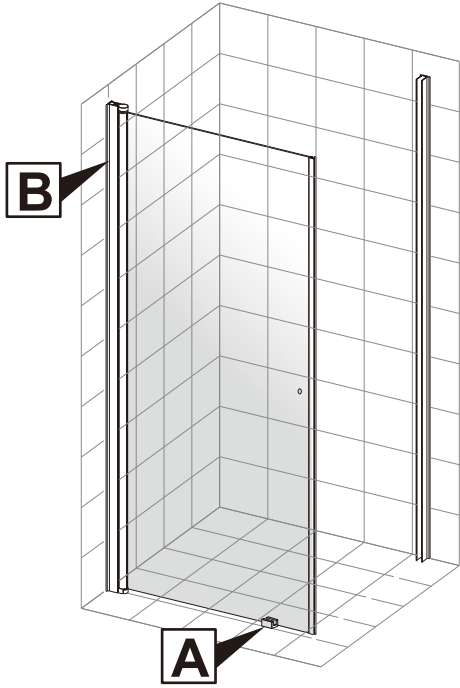
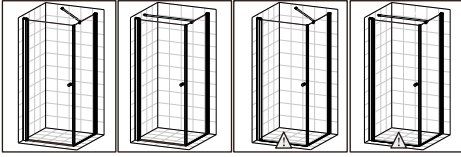
3



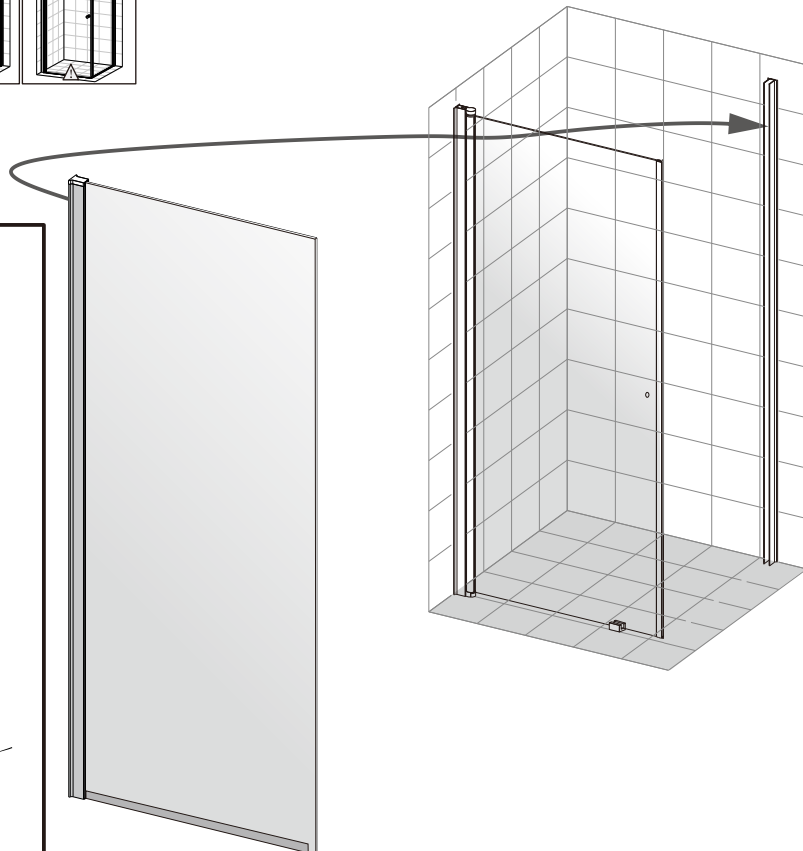
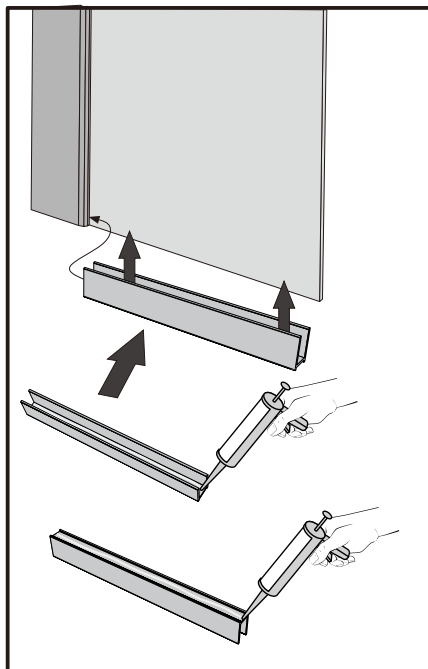
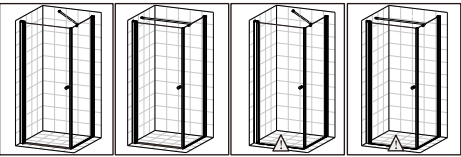
3A



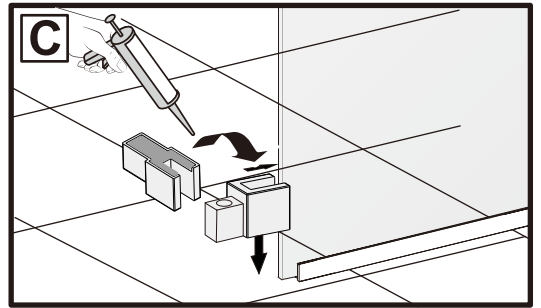
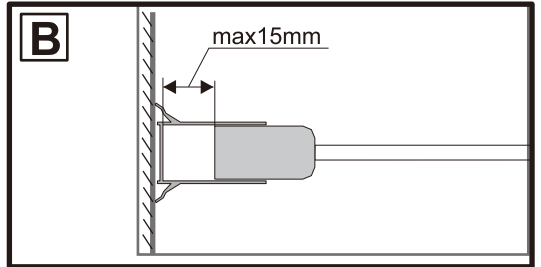
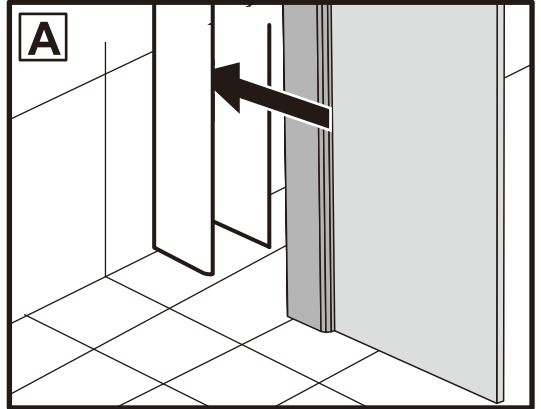
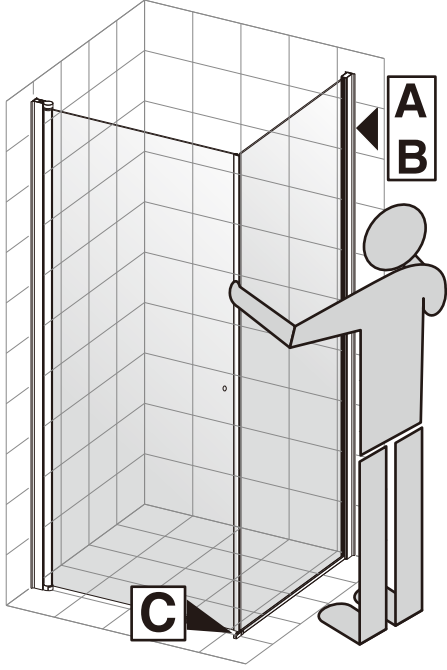
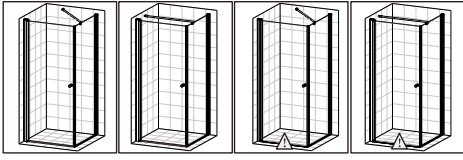
4



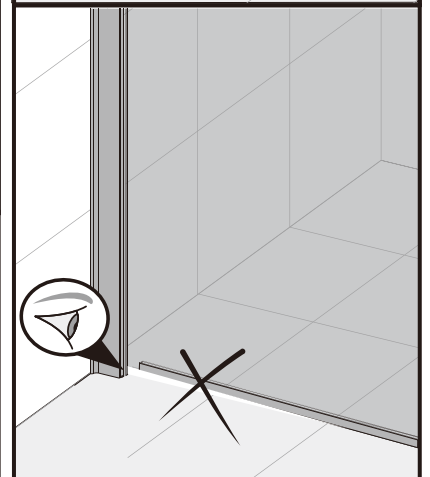
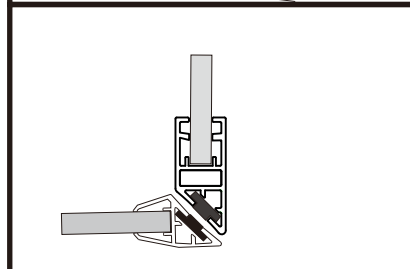
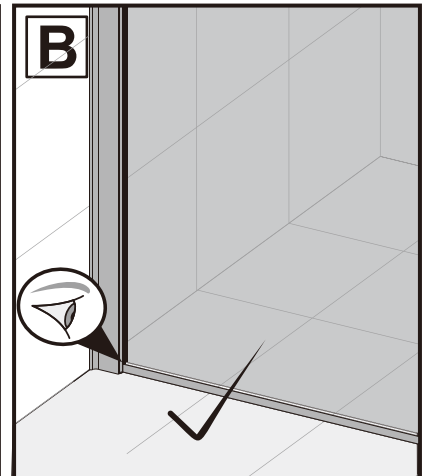
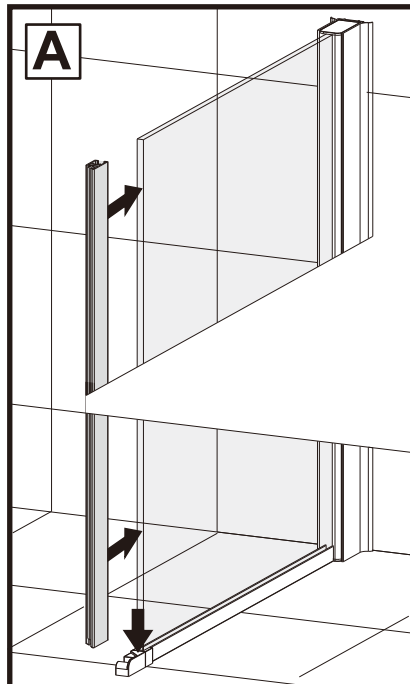
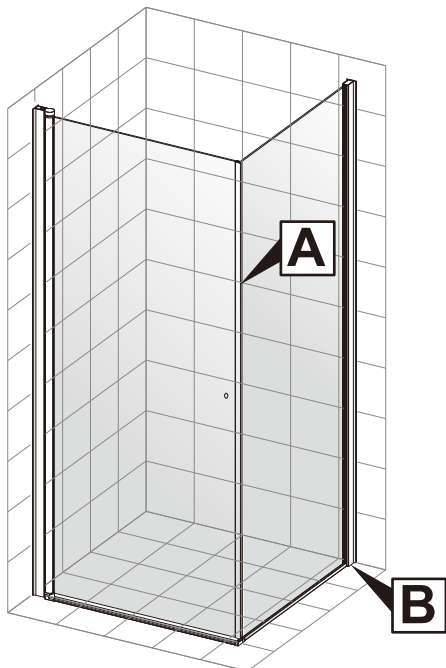
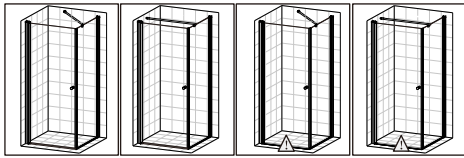
5



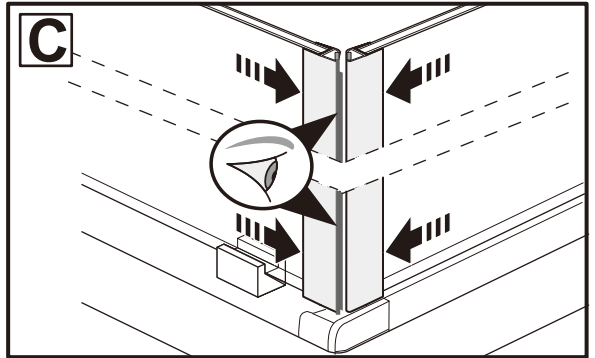
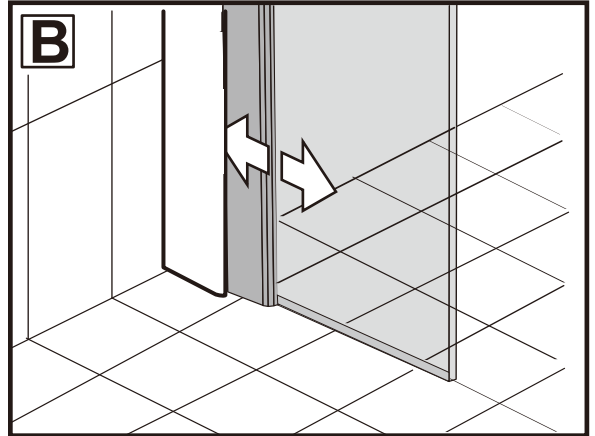
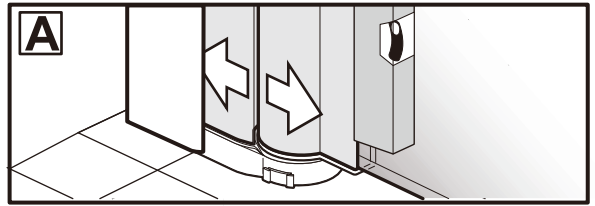
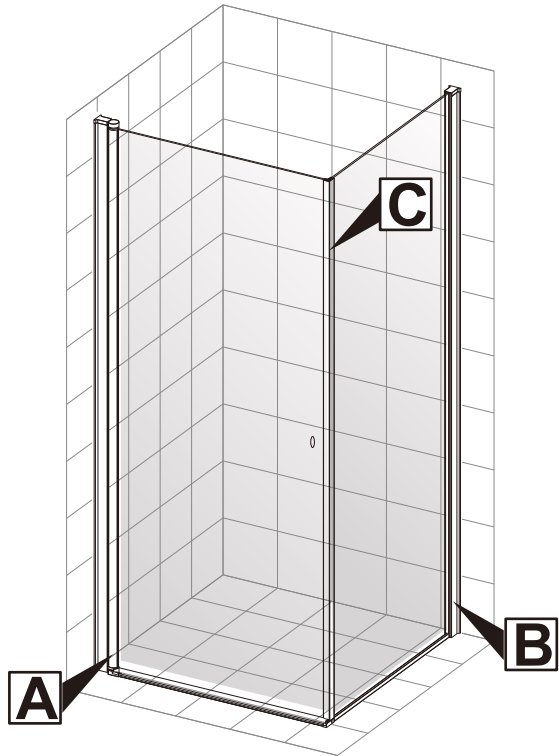
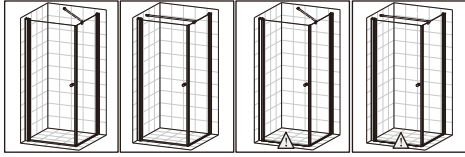
6



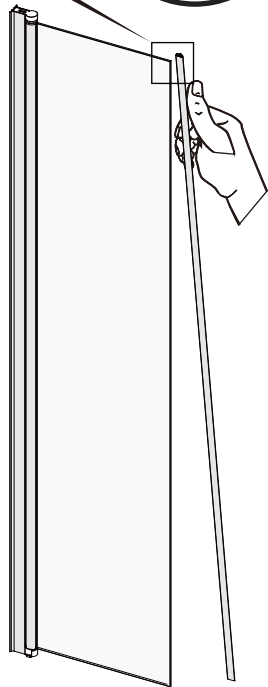
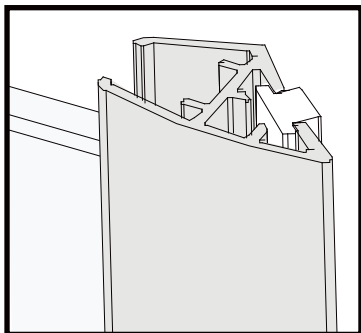
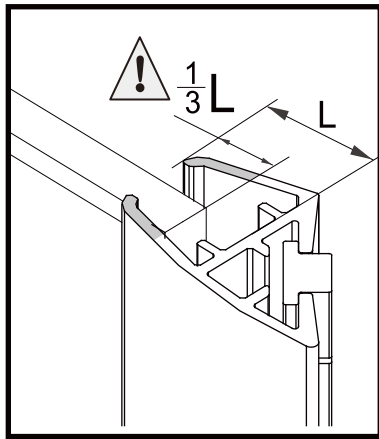
7



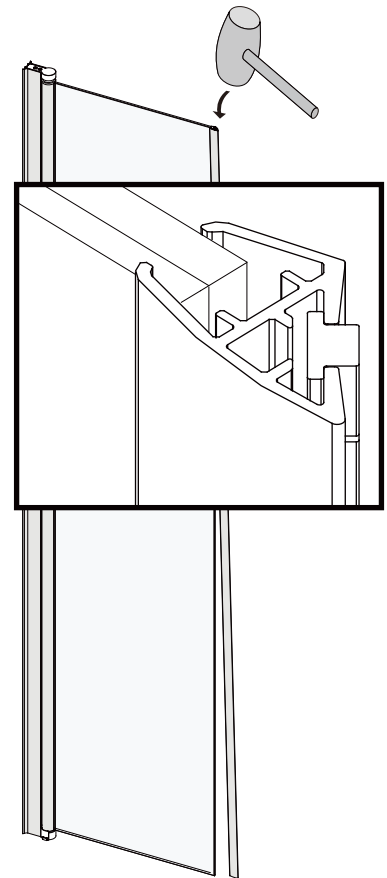
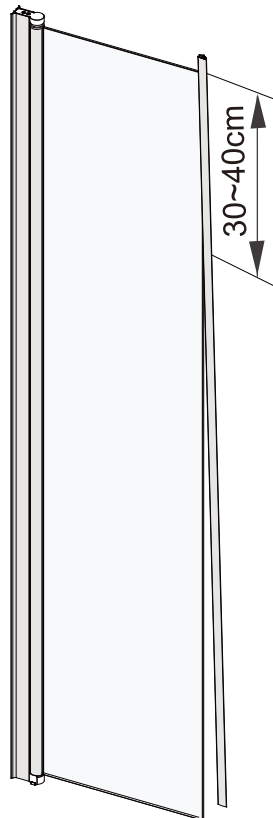
8



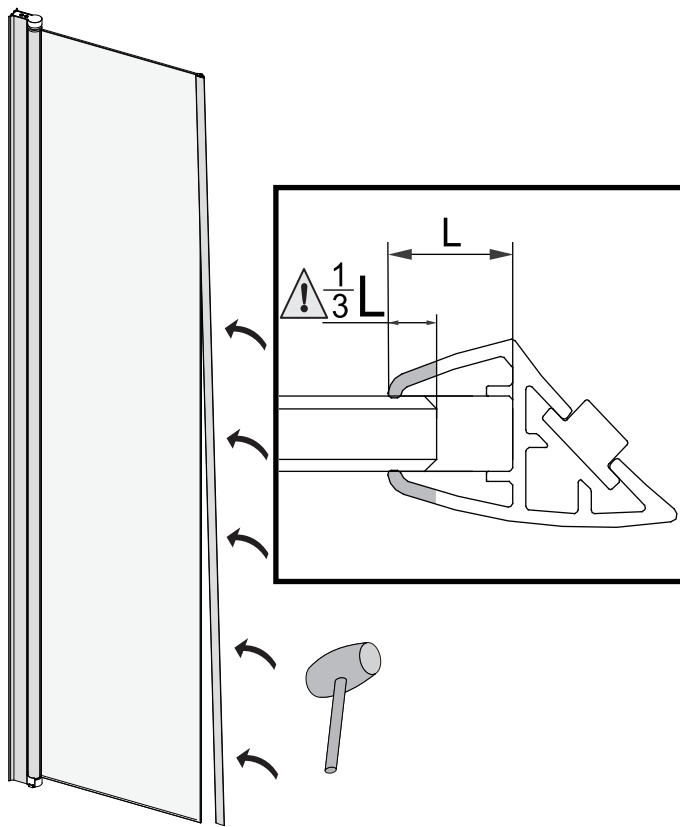
C-1



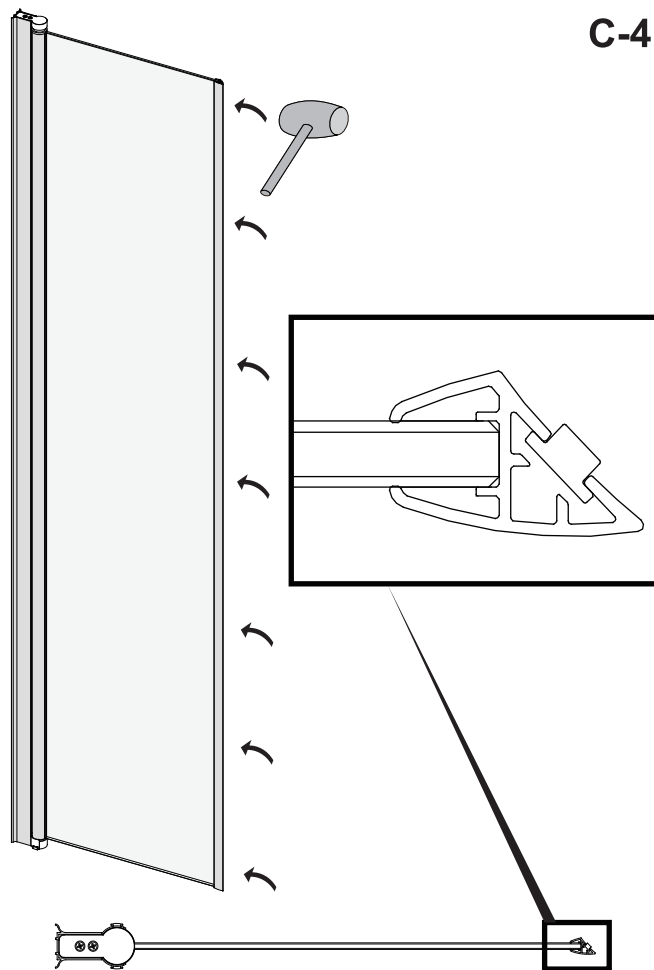
C-2



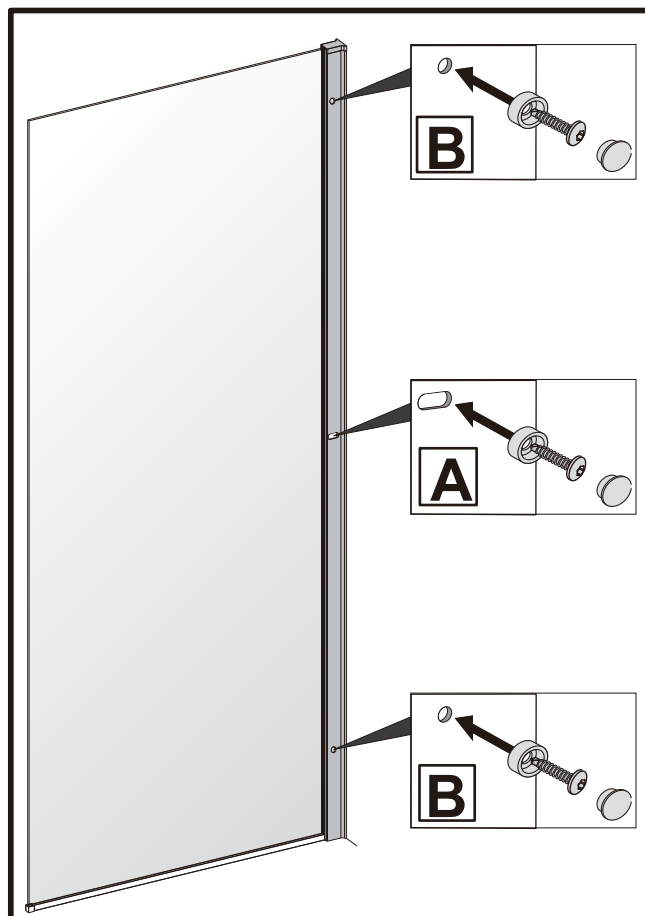
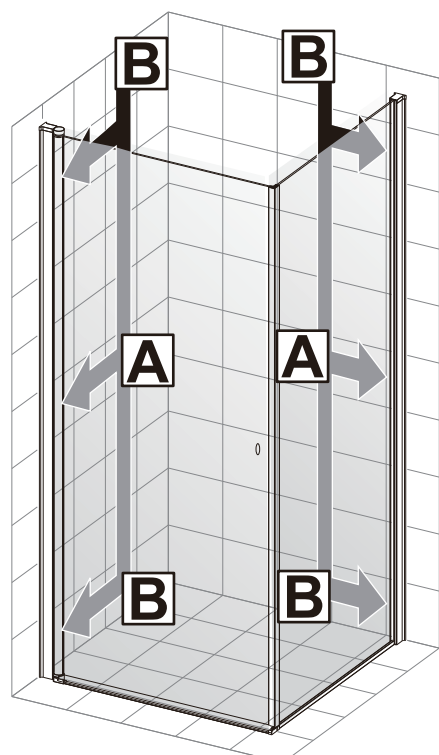
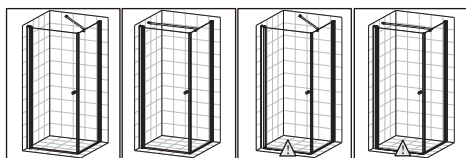
C-3



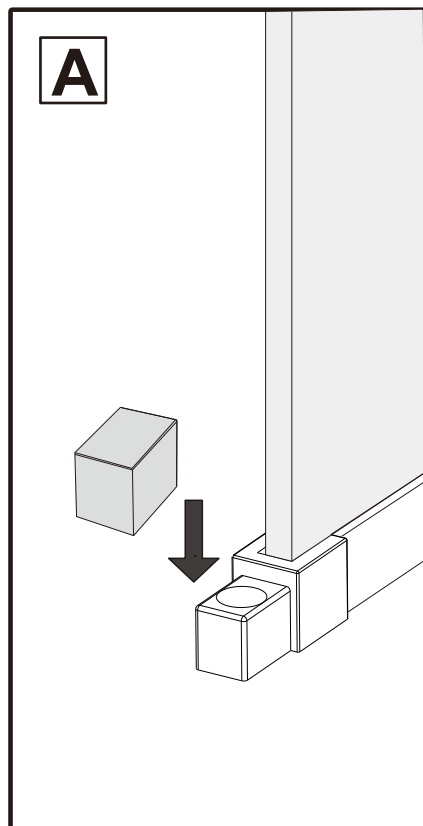
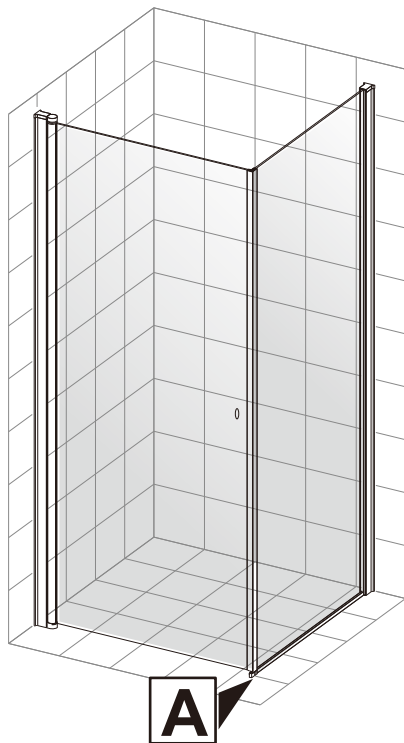
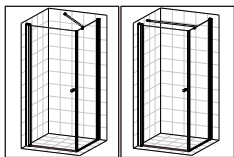
C-4



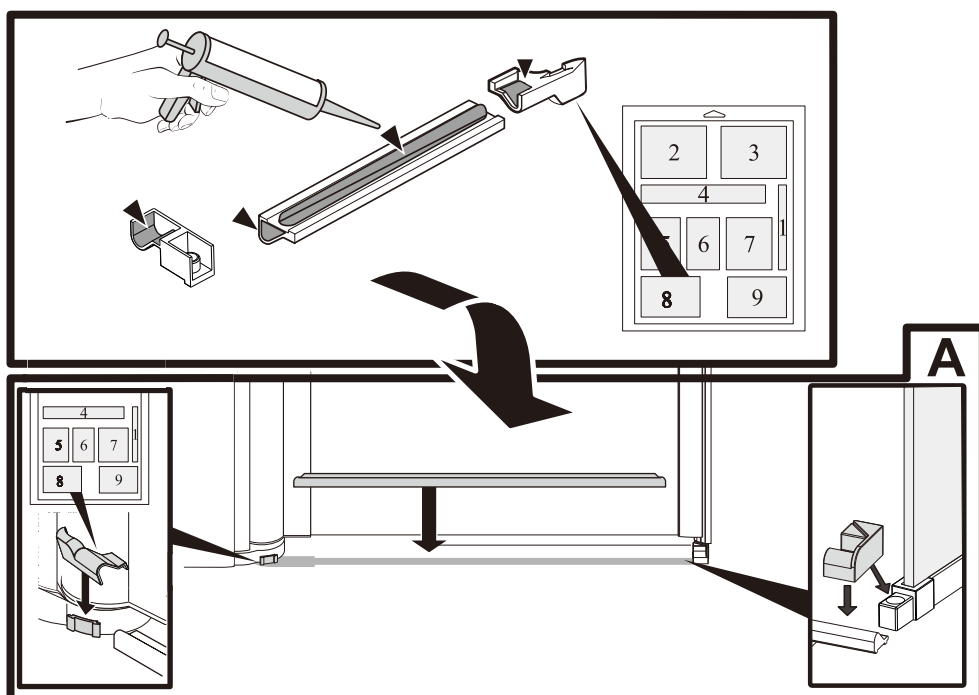
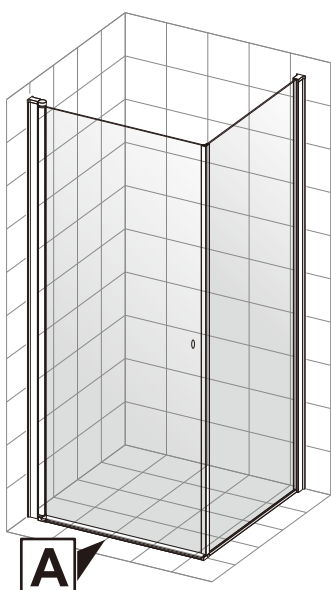
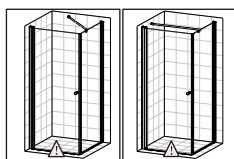
9



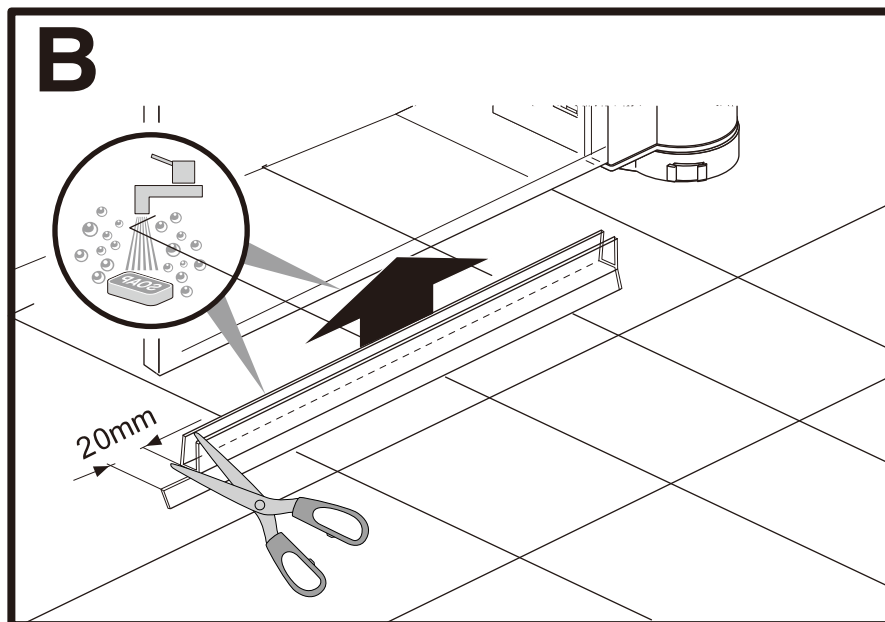
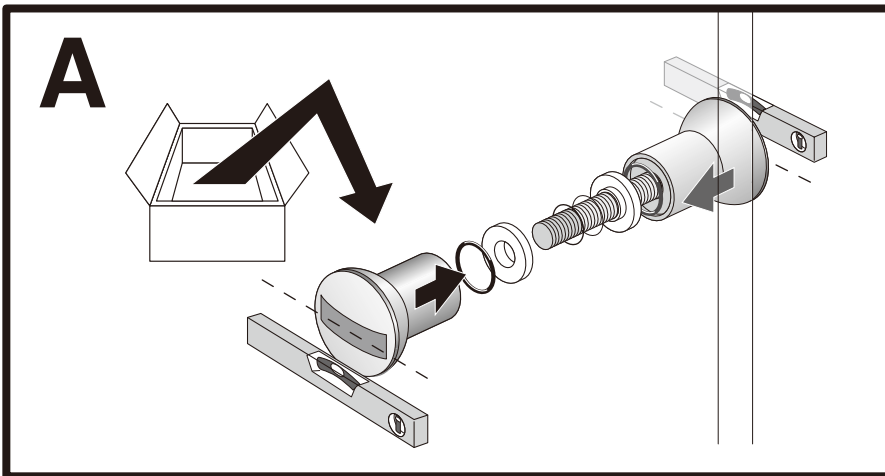
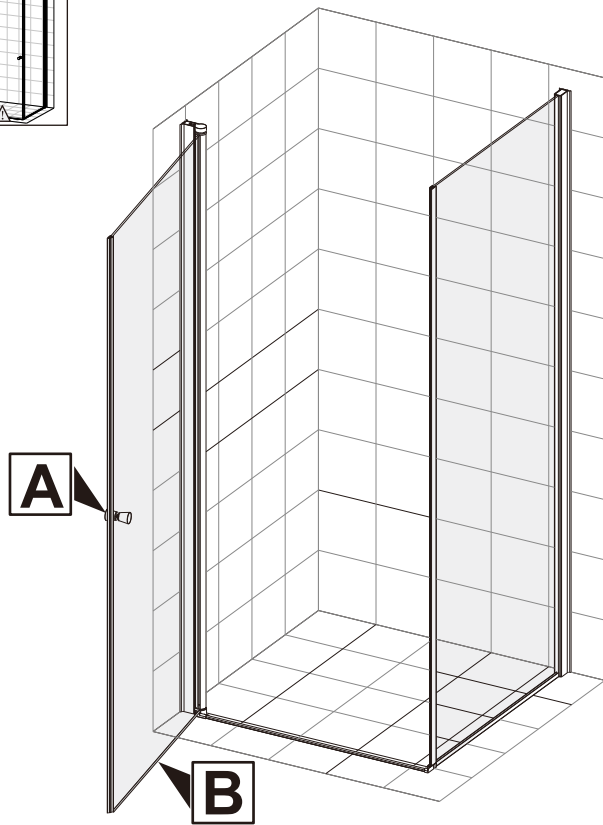
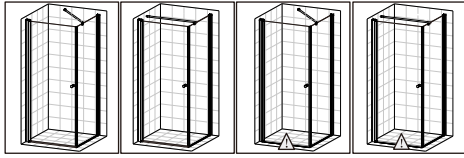
10



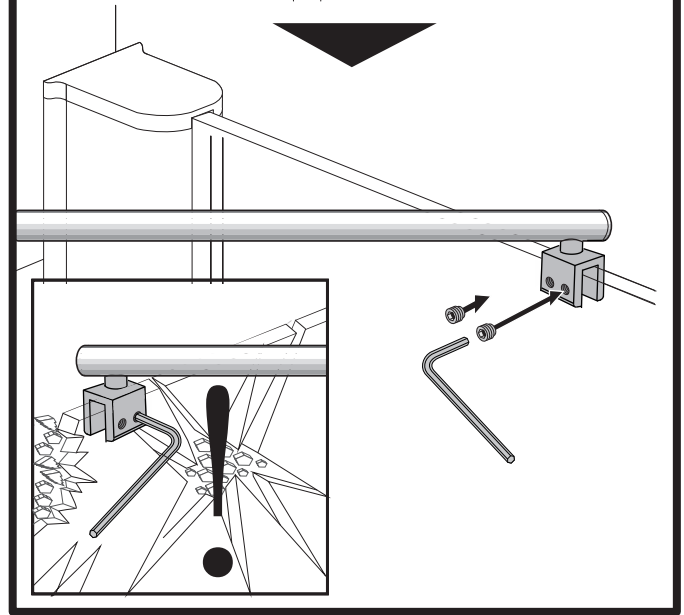
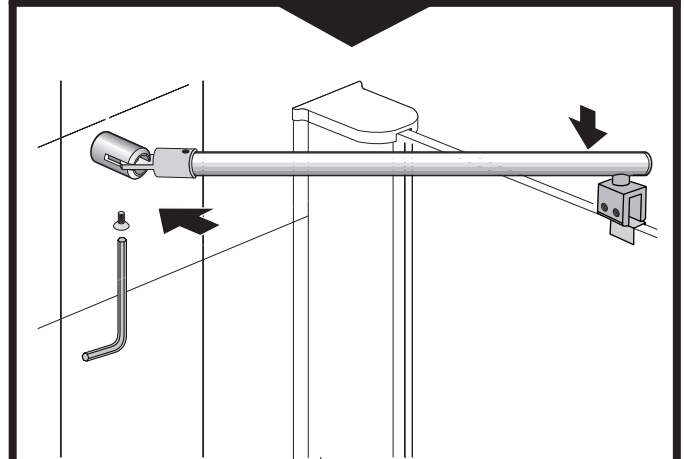
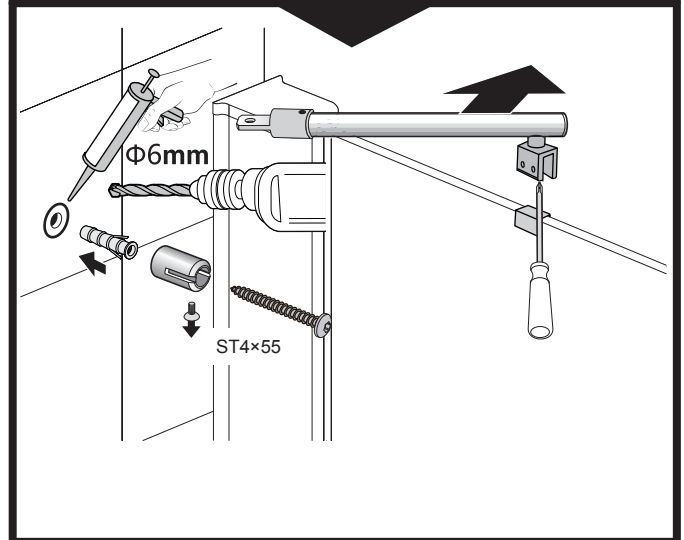
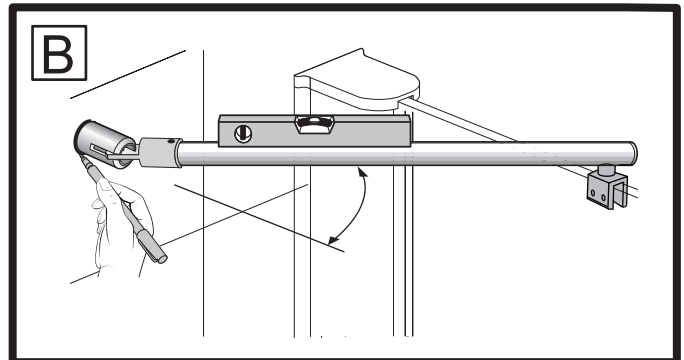
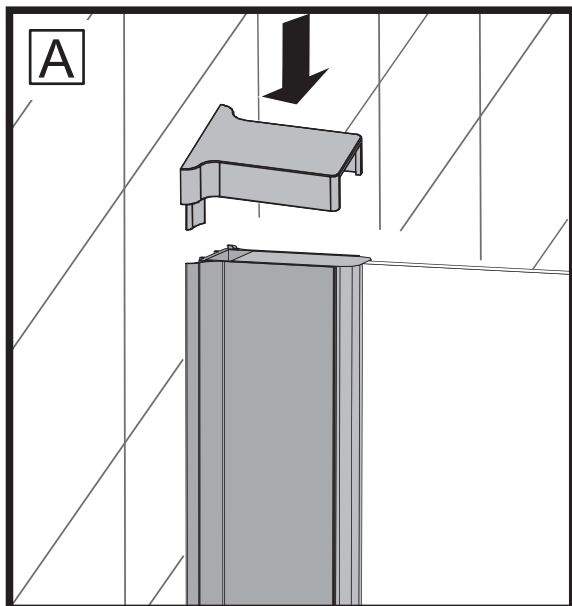
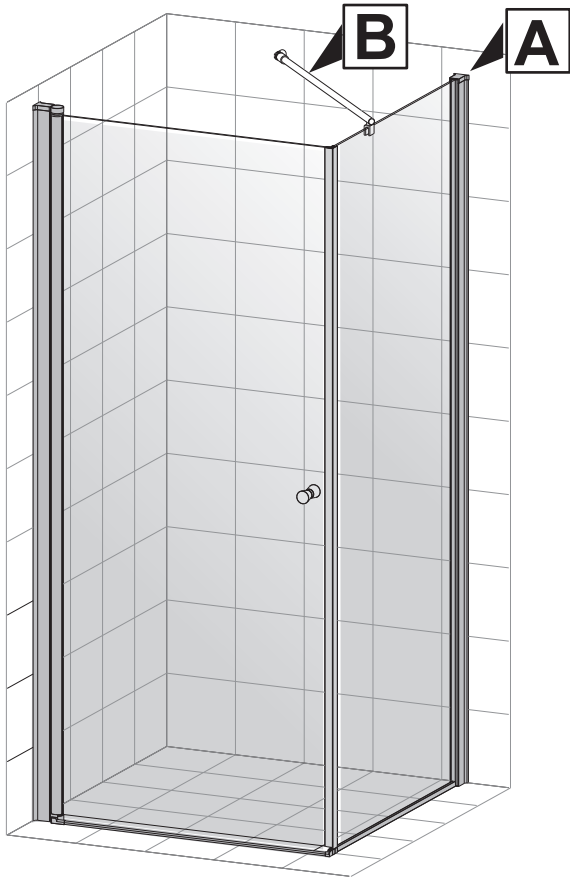
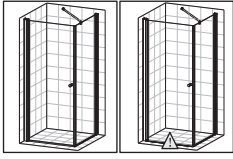
10A



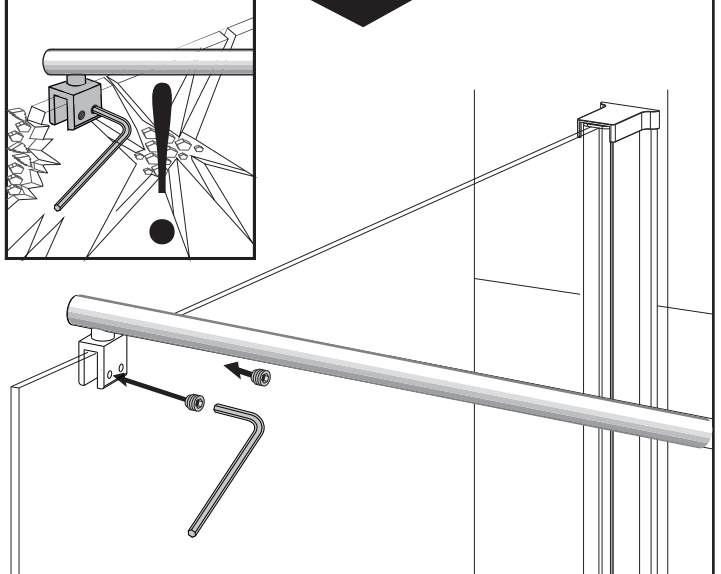
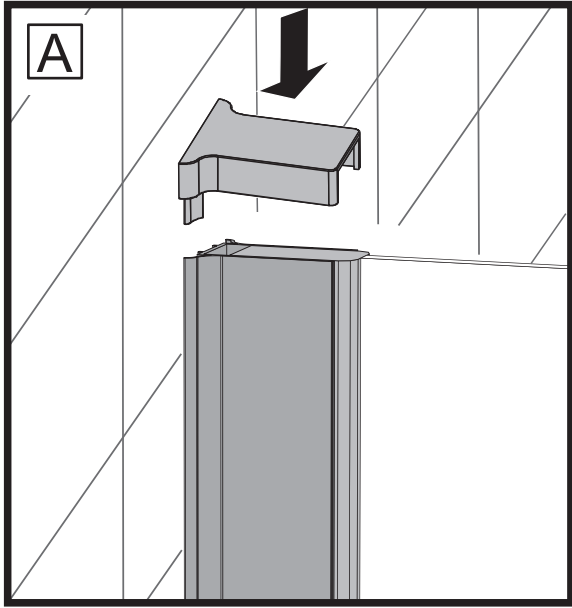
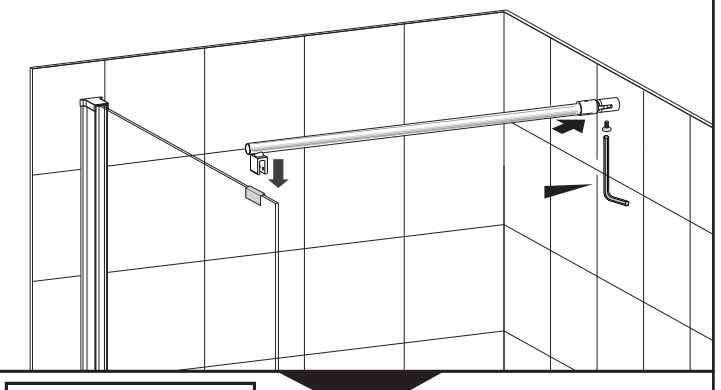
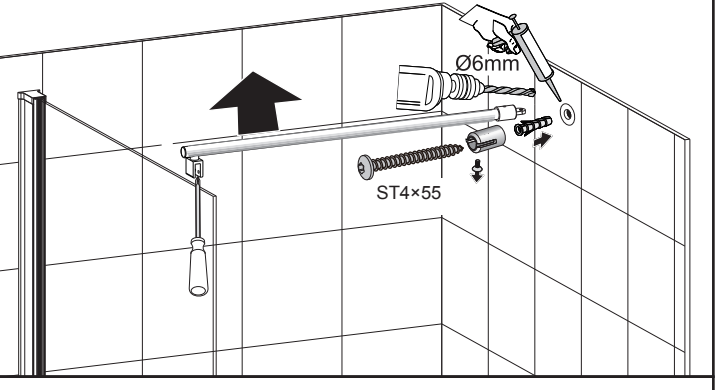
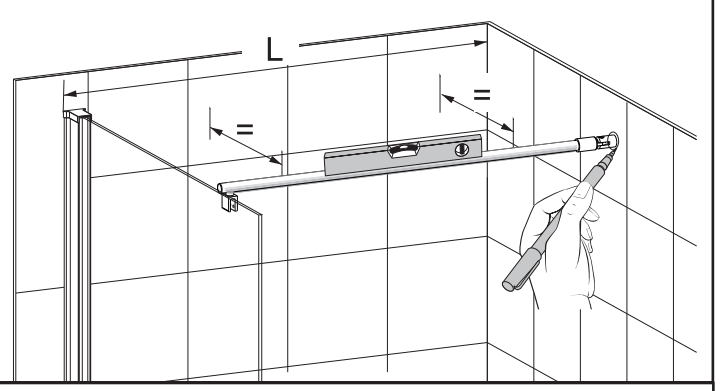
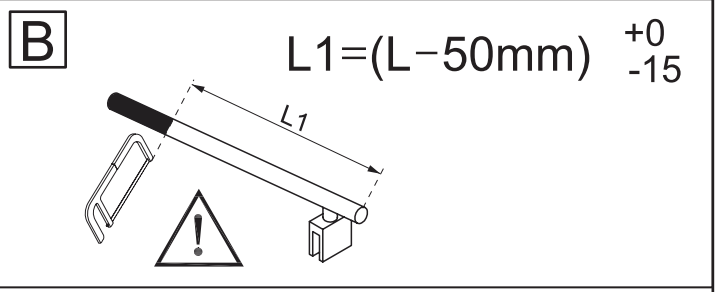
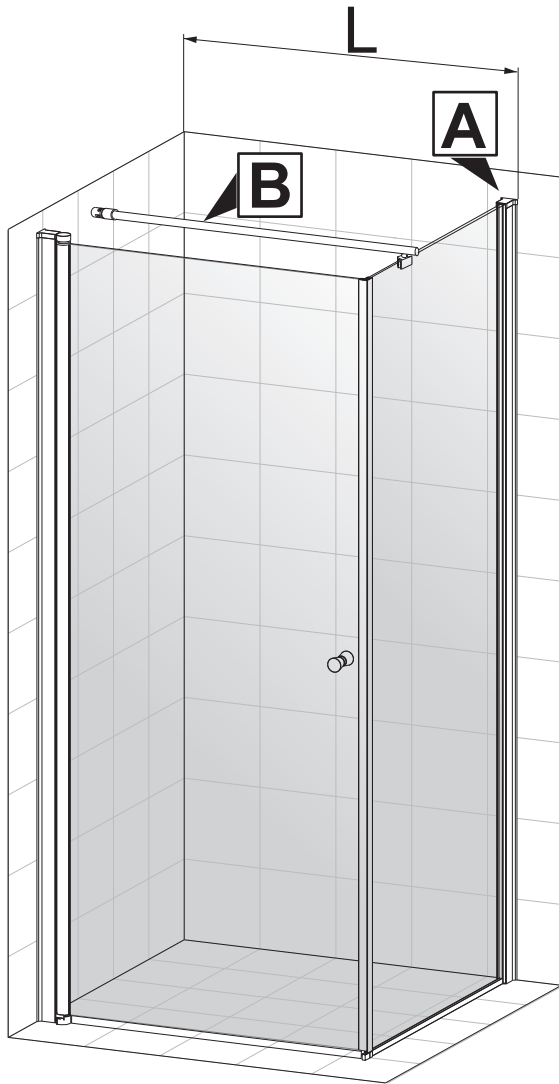
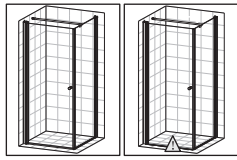
11



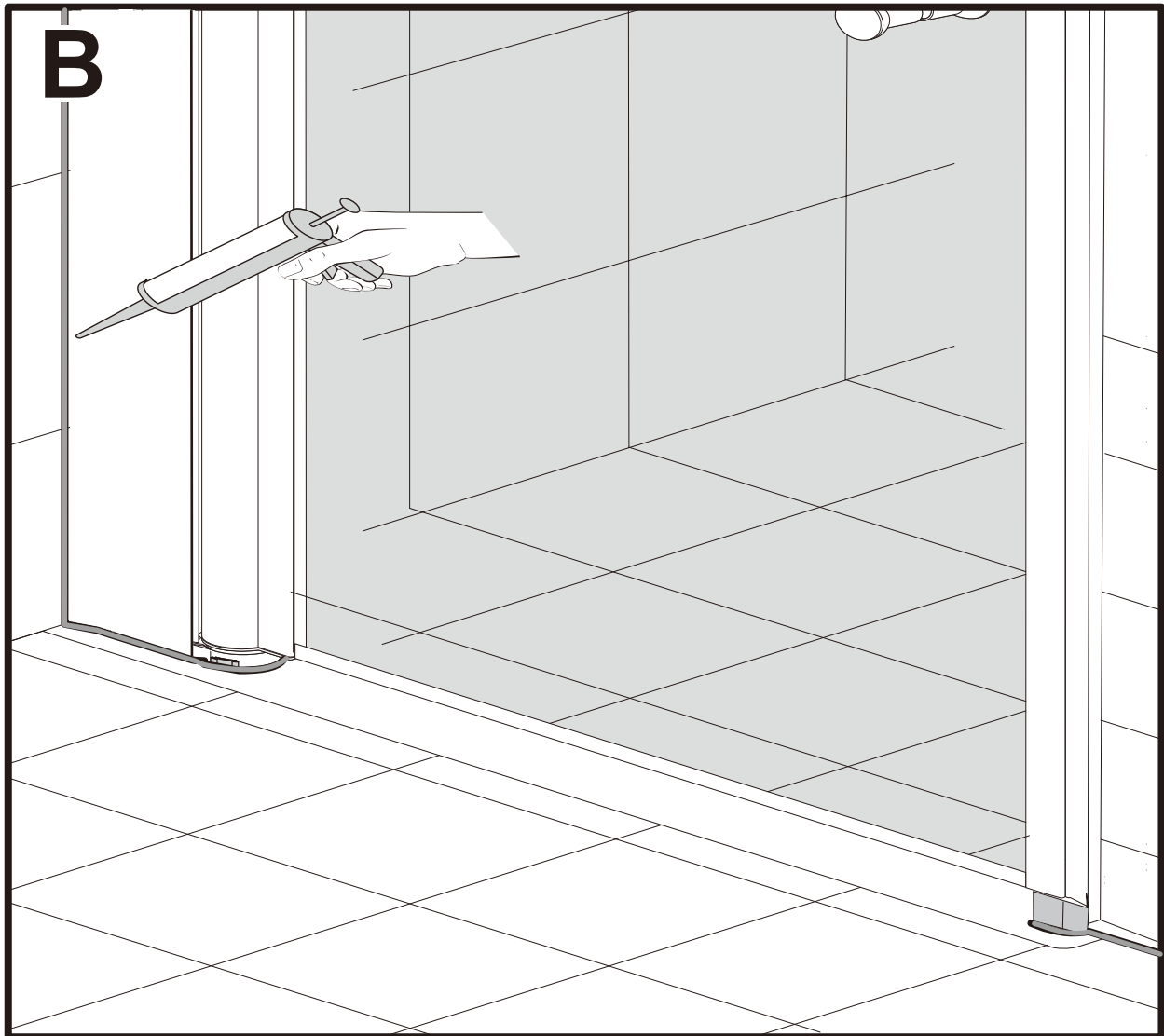
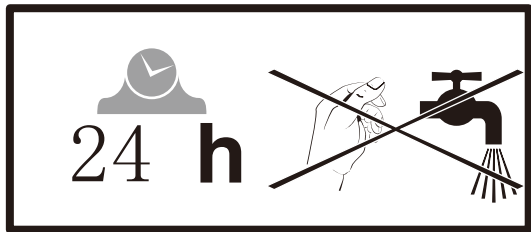
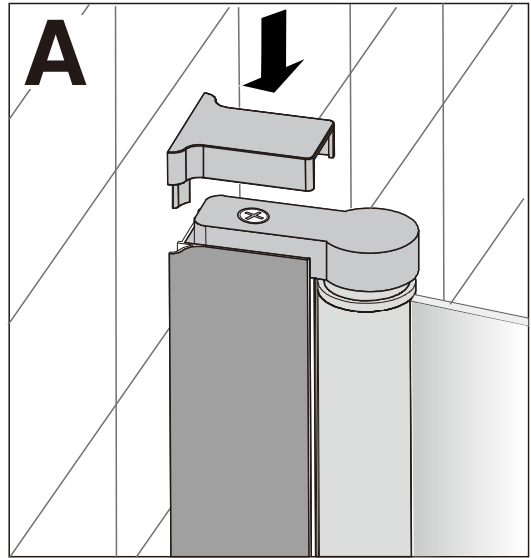
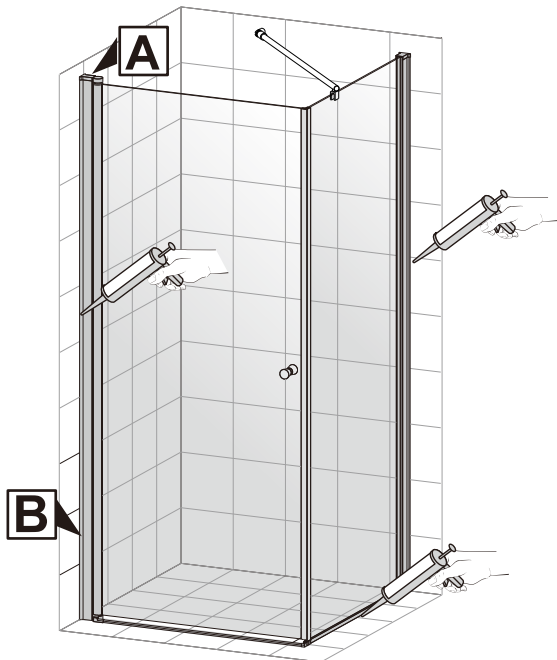
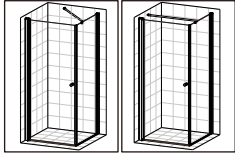
12



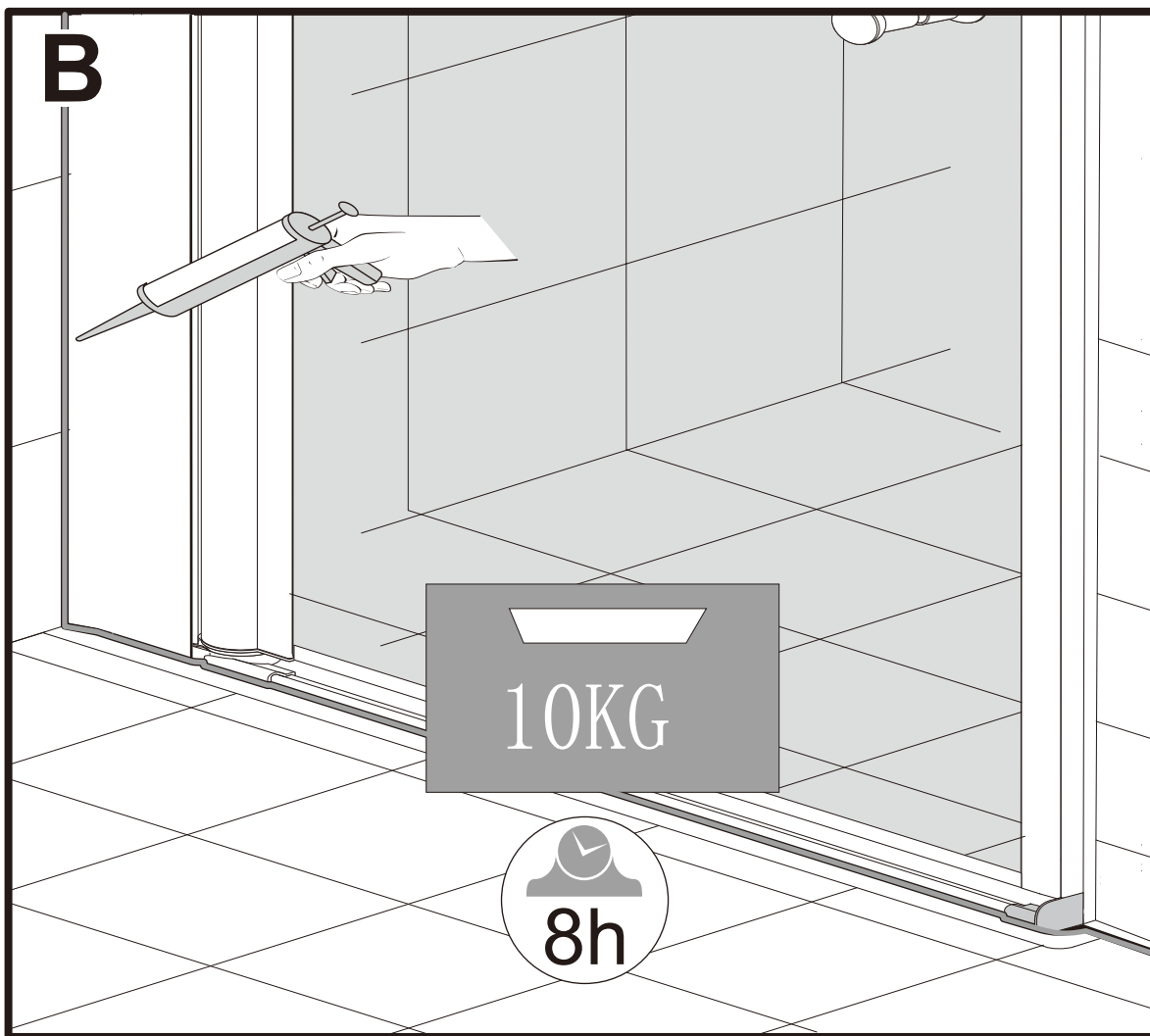
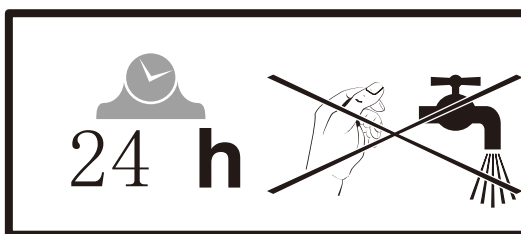
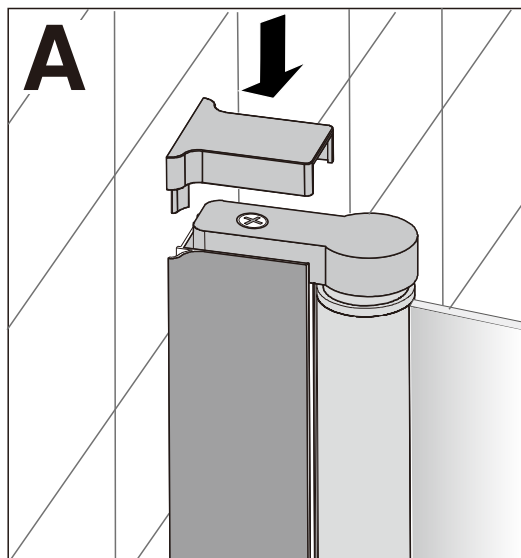
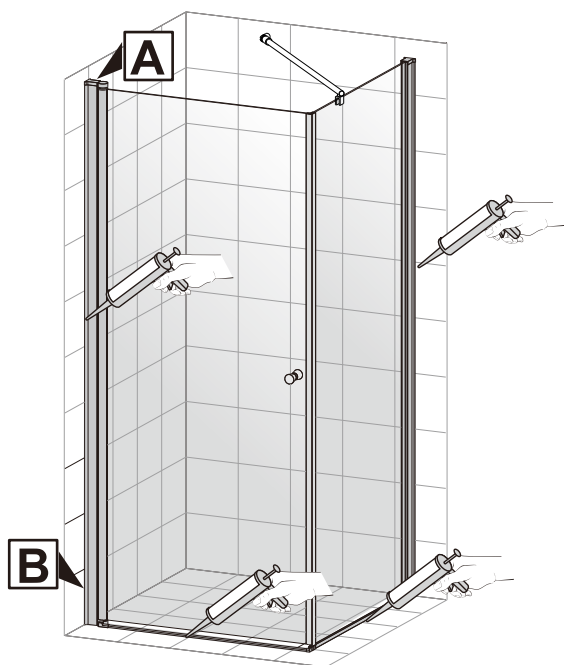
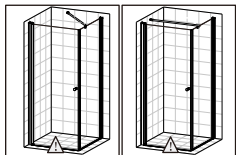
12A



13



13A



VEDLIKEHOLD

Under følger generelle vedlikeholdsinstruksjoner for å holde produktet vedlike:

- ✓ Vi anbefaler rengjøring med vaskemidler beregnet for badrom. Bruk en myk klut og unngå bruk av f.eks skuresvamp da dette kan lage riper på produktet. Vann og såperester tørkes av umiddelbart. Unngå: Rengjøringsmiddel med skure-effekt eller innholdende løsmidler! Eksempel: Syrer, klorin, kaustisk soda og amoniakk (salmiak) må ikke brukes!
- ✓ Det er anbefalt å behandle innvendige glassflater med Invisible Shield Gel regelmessig. Dette polerer glasset og vil forenkle rengjøring av dusjen.
- ✓ Det er anbefalt å bruke en dusjnal for å fjerne vann fra overflater etter bruk. Dette vil forenkle det daglige vedlikeholdet.

GARANTIVILKÅR

VikingBad AS følger norsk kjøpslov med 5 års reklamasjonsrett på fabrikkfeil.

VED REKLAMASJON / SERVICE

Arbeid dekket av VikingBad AS:

- ✓ Transport tur/retur til kunde.
- ✓ Selve servicearbeidet med reservedeler/ reklamasjonsproduktet.
- ✓ Gjenmontering og silikonerer.

HVA ER IKKE DEKKET AV KJØPSLOV ELLER GARANTI:

- ✓ Alle følgefeil forårsaket av frostkader som kunde kunne forhindre dekket ikke av reklamasjon
- ✓ Feil som følge av fysisk skade eller ytre påvirkning
- ✓ Feil/skader som følge av feil montering/tilkobling/reparasjoner/endringer av uautorisert personell eller bruk av ikke-originale reservedeler i forbindelse med service/reparasjon.
- ✓ Kostnader som VikingBad AS ikke er direkte skyld i, som f.eks tap av fortjeneste eller annen skade på person/eiendom.
- ✓ Skade/feil på produktet som skyldes feil bruk eller som er i strid med prosedyrer beskrevet i denne brukermanualen.
- ✓ Skraper/riper i overflaten ansees som vanlig slitasje.
- ✓ Skader oppstått grunnet bruk av ikke-anbefalte vaskemidler. Eks syrer og vaskemidler med slipende effekt
- ✓ VikingBad AS fraskriver seg ansvaret for kostnader i forbindelse med reklamasjoner, service eller annet utover selve produktet.

VIKTIG MED TANKE PÅ REKLAMASJON:

Produktet må være tilgjengelig for serviceperson ved reklamasjon. Det er kjøpers ansvar å sørge for at produktet er tilgjengelig. Dersom fliser, toalett, baderomsmøbler eller lignende må demonteres eller eventuelt produkt må løftes opp/ut av innbygning for at serviceperson skal komme til selve produktet påligger dette ansvaret på kjøper. Tid serviceperson bruker for å gjøre produktet tilgjengelig for service/reklamasjon inngår ikke i garanti og faktureres etter timepris.

GARANTI GJELDER KUN SAMMEN MED GYLDIG KVITTERING OG SERIENUMMER I DET LAND PRODUKTET ER KJØPT.

Denne brukermanualen og innholdet kan endres uten varsel. Selv om VikingBad AS har utarbeidet brukermanualen så nøyaktig som mulig, vil ikke VikingBad AS være økonomisk ansvarlig for tap og skader som følge av feilaktig installasjon, service eller bruk. VikingBad AS tar også forbehold om produktendringer og trykkfeil i brukermanualen.

Samsvarserklæring VikingBad

Leverandør: VikingBad AS
Østerskogen 35
4879 Grimstad
NORWAY

Produktbeskrivelse: VikingBad glassfelt rett med profil

Modeller: 107541, 107542, 107543, 107544, 107545, 107546, 107547, 107548, 107549, 107550, 107551

VikingBad AS bekrefter at ovennevnte produkter er testet og funnet i samsvar med følgende teststandard:

EN 12600

EN 14428

CE₁₂



Kristian Schlanbusch
Produktansvarlig VikingBad as